

ПАСПОРТ

V1-R0-00628-20L23-2001030

Светодиодный светильник VARTON DL-Box
Reflect Multi 1x4 trimless встраиваемый
150x43x63 мм 10 Вт 3000 К 35°x75° RAL9003
белый



1. Основные сведения

Встраиваемый под шпаклёвку светильник с различными видами оптики для интерьерной подсветки.

Изготовитель: ООО ТПК «Вартон».

Адрес изготовителя: 121354, Россия, город Москва, улица Дорогобужская, дом 14, строение 6, help@varton.ru.

Адрес места осуществления деятельности по изготовлению продукции: 301831, Россия, Тульская область, Богородицкий район, город Богородицк, улица 30 лет Победы, дом 1а.

Соответствие: ТР ТС 004/2011, ТР ТС 020/2011, ТР ТС 037/2016

Технические условия: ТУ 27.40.25-027-29497914-2020

2. Технические данные

Потребляемая мощность, Вт	10
Коррелированная цветовая температура, К	3000
Световой поток, лм	900
Световая отдача, лм/Вт	90
Тип источника света	Светодиод. (LED) несменная
Индекс цветопередачи (Ra)	90-100
Коэффициент пульсации светового потока, не более, %	1
Номинальное напряжение, В	220...230
Номинальная частота, Гц	50
Диапазон напряжения питания переменного тока, В	198...264
Класс защиты от поражения электрическим током	II
Коэффициент мощности	0,95
Степень защиты (IP)	IP20
Степень защиты от внешних механических воздействий (IK)	IK01
Тип кривой силы света	K
КСС	35°x75°
Климатическое исполнение и категория размещения	УХЛ4
Нормируемая рабочая температура окружающего воздуха, °С	1...40
Материал корпуса	Алюминий
Цвет корпуса	Белый
Масса нетто, кг	0,34
Габаритные размеры, мм	150 × 43 × 63

3. Комплектность

Светильник — 1 шт.

Информационный лист — 1 шт.

Упаковка — 1 шт.

4. Указания по монтажу и эксплуатации



Рис.1

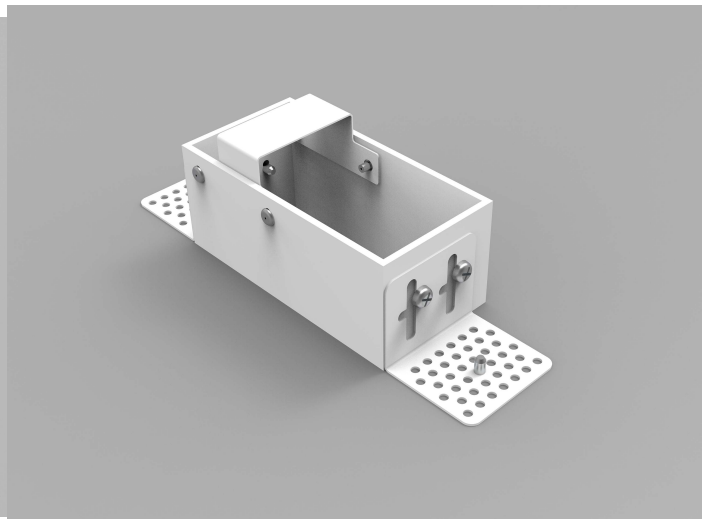


Рис.2

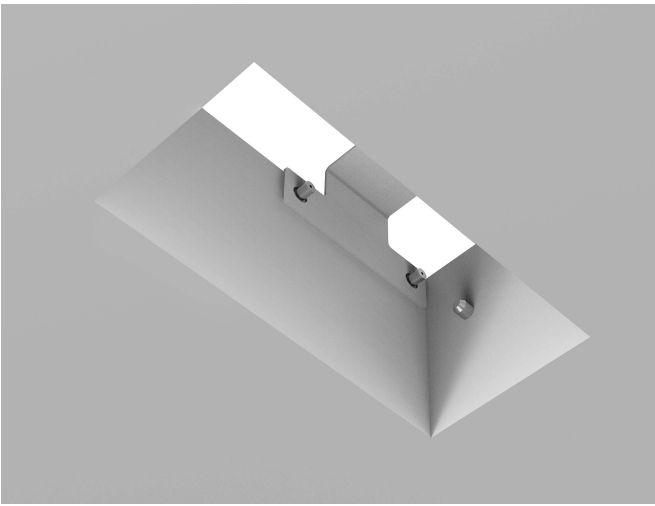


Рис.3



Рис.4

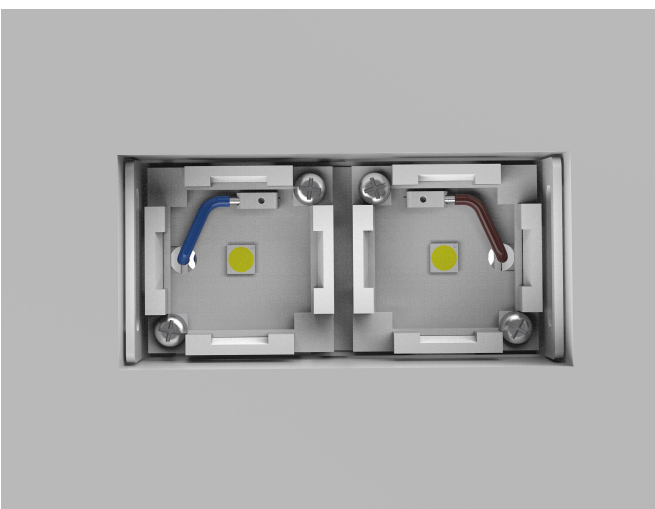


Рис.5

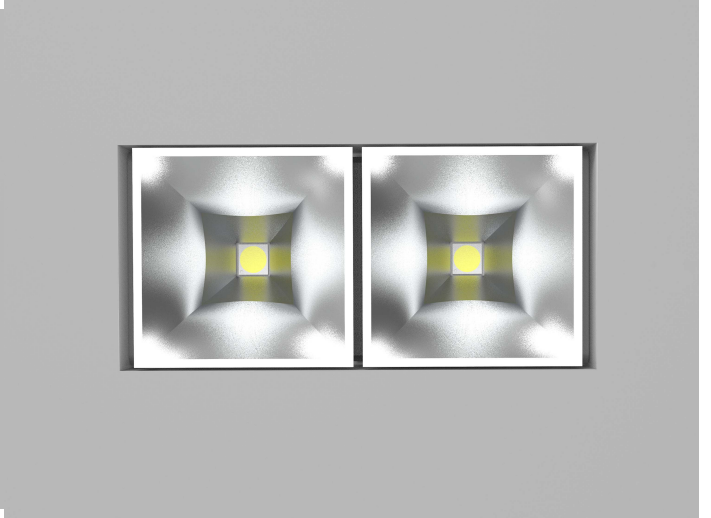


Рис.6

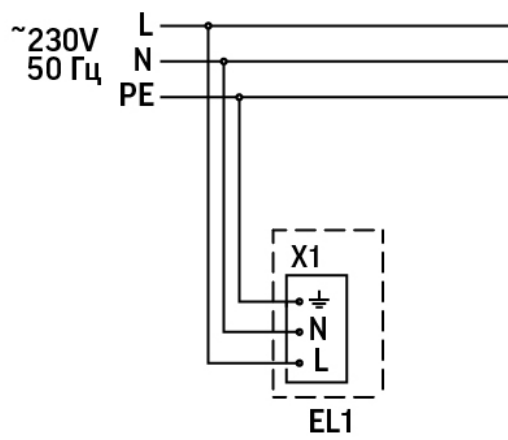


Рис.7

Распакуйте светильник и убедитесь в отсутствии механических повреждений. Перед электрическим подключением светильника убедитесь в отсутствии напряжения. Установка светильника производится в гипсокартонный потолок с последующей отделкой шпаклёвкой.

Алгоритм установки и подключения:

1. В гипсокартоне вырезать паз размером 84x44 мм для версии св-ка 1x2 и 154x44 мм для версии св-ка 1x4 соответственно.
2. Вставить корпус светильника в паз так, чтобы опоры корпуса находились с изнаночной стороны гипсокартона. Затем, с лицевой стороны гипсокартона закрутить по одному саморезу с боковых сторон светильника.
 - 2.1 Саморез должен быть достаточной длины, чтобы пройти сквозь лист гипсокартона и вкрутиться в одно из отверстий опоры корпуса, тем самым зафиксировав светильник.
 - 2.2 Шляпка самореза должна уйти «вглубь» листа гипсокартона на 0,2 – 1 мм относительно его лицевой поверхности. Светильник зафиксирован в потолке. Рис. 1, 2.
3. Произвести шпаклёвку и последующую зачистку поверхности, чтобы скрыть монтажное отверстие и саморезы. Рис. 3
4. Подключить сетевой кабель к драйверу, согласно схеме подключения. После подключения, завести драйвер в запотолочное пространство через корпус светильника Рис. 4, затем на корпус закрепить кронштейн со светодиодным модулем, используя установленный на кронштейне магнит. Рис. 5 Следующим шагом - установить рефлекторы. Рис. 6. Светильник готов к использованию.

5. Условия хранения и транспортирования

Условия транспортирования: любым видом транспорта при условии защиты упаковки от механических воздействий и атмосферных осадков. Хранить в упаковке в закрытых сухих помещениях. При хранении светильников с аварийным питанием рекомендуется заряжать аккумуляторную батарею не реже одного раза в 6 месяцев.

6. Ресурс, срок службы, гарантии изготовителя

Срок службы: 96 мес.

Гарантийный срок: 60 месяцев с даты продажи или поставки, но не более 64 месяцев с даты выпуска.

7. Требования безопасности

Запрещаются любые работы со светильником при подключённом напряжении; эксплуатация светильника I класса защиты без подключения к защитному заземлению; эксплуатация светильника с механическими повреждениями.

Работы по монтажу производить специалисту не ниже II квалификационной группы по электробезопасности.

8. Сведения об утилизации

Специальных условий и разрешений для утилизации не требует.

9. Свидетельство о приемке

Светильник изготовлен в соответствии с техническими условиями и признан годным к эксплуатации.