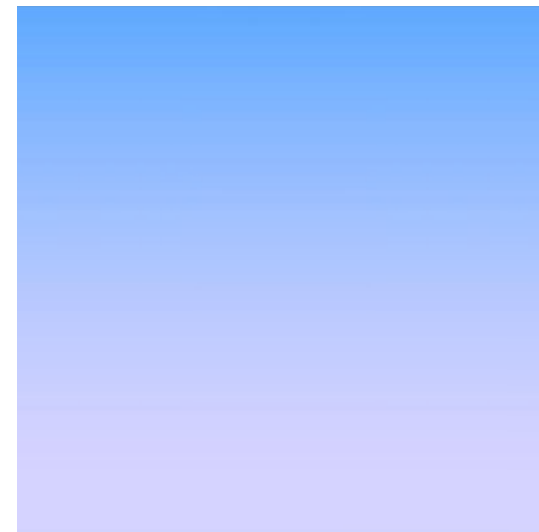


Электрические котлы Kentatsu Nobby Electro



Линейка котлов Nobby Electro



Котлы без насоса и
расш. бака

Nobby Electro KBQ-05

Nobby Electro KBQ-07

Nobby Electro KBQ-09

Nobby Electro KBQ-11

Nobby Electro KBQ-13

Nobby Electro KBQ-14



Котлы с насосом и расш.
баком и
предохранительным
клапаном

Nobby Electro KBO-05

Nobby Electro KBO-07

Nobby Electro KBO-09

Nobby Electro KBO-11

Nobby Electro KBO-13

Nobby Electro KBO-14

Nobby Electro KBO-16

Nobby Electro KBO-20

Nobby Electro KBO-23

Nobby Electro KBO-26



Линейка котлов Nobby Electro



Котлы без насоса
и расш. бака,
с предохранительным
клапаном

Nobby Electro KBC-05

Nobby Electro KBC-07

Nobby Electro KBC-09

Nobby Electro KBC-11

Nobby Electro KBC-13

Nobby Electro KBC-14

Nobby Electro KBC-16

Nobby Electro KBC-20

Nobby Electro KBC-23

Nobby Electro KBC-26



Котлы высокой
мощности без насоса
и расш. бака

Nobby Electro KBK-39

Nobby Electro KBK-52



Линейка котлов Nobby Electro



Котлы с насосом и расш. Бакom и теплообменником ГВС

- Nobby Electro KBO-13E
- Nobby Electro KBO-14E
- Nobby Electro KBO-16E
- Nobby Electro KBO-20E
- Nobby Electro KBO-23E
- Nobby Electro KBO-26E



Котлы высокой мощности без насоса и расш. бака

- Nobby Electro KBL-158
- Nobby Electro KBL-220
- Nobby Electro KBL-315
- Nobby Electro KBL-456



Котлы высокой мощности без насоса и расш. бака

- Nobby Electro KBG-52
- Nobby Electro KBG-78

Электрические котлы Kentatsu Nobby Electro

Интерфейс / управление

- ✓ Сенсорный ЖК дисплей
- ✓ Встроенный Wi-Fi модуль
- ✓ 7 кодов ошибок,
- ✓ Программа тестирования



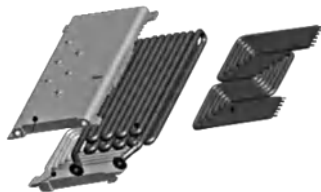
Удобство подключения

- ✓ Возможность подключения моделей до 14,4 кВт 230В / 400В
- ✓ Комнатный термостат (опция)
- ✓ Погодозависимое управление (опция)
- ✓ Каскадирование до 3 котлов (со 2ПГ-2022)

Kentatsu Nobby Electro

ТЭН сухого нагрева

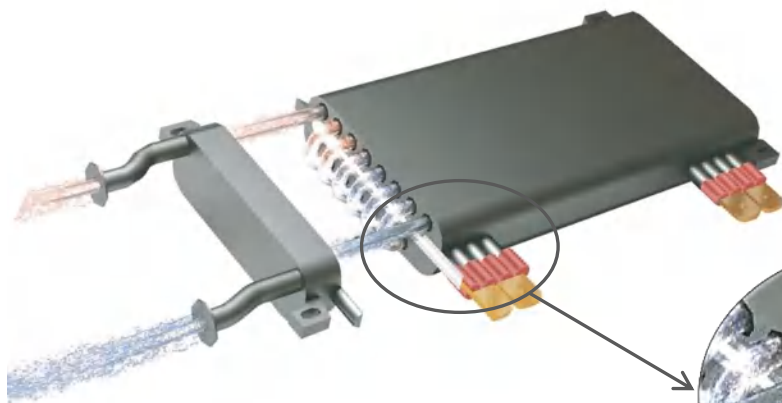
- ✓ Монолитный ТО из AL/MG сплава
- ✓ Технология «сухого нагрева» - греющий элемент не соприкасается с водой
- ✓ Плавное симисторное регулирование мощности (шаг 1%)



Доп. функционал

- ✓ Комплект подключения к баку ГВС: 3-ходовой клапан + датчик (опция)
- ✓ Автоматическое включение после временного отключения электричества
- ✓ Работа с теплоносителем на основе пропиленгликоля

Теплообменник Kentatsu Nobby Electro



Литье из алюминиево-магниевого сплава

Водяной канал из нержавеющей стали

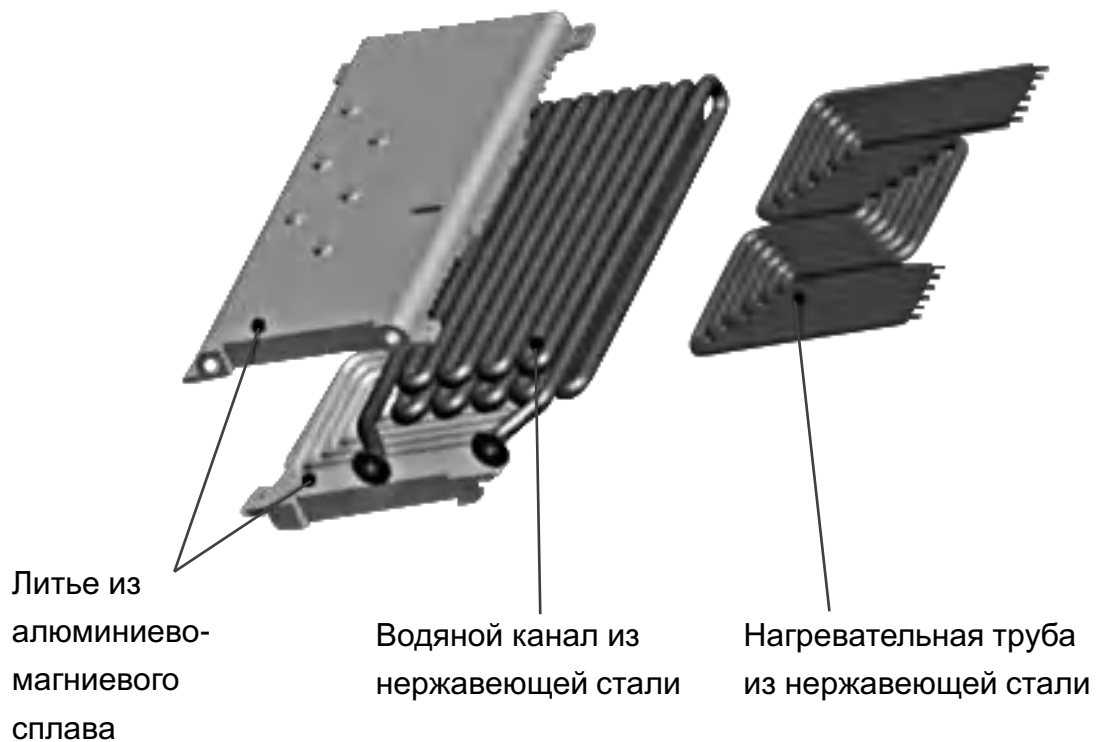
Нагревательная труба из нержавеющей стали с расположенным внутри никель-хромовым нагревательным элементом с засыпкой теплопроводящим магниевым порошком

МОНОЛИТНЫЙ ВЫСОКО ЭФФЕКТИВНЫЙ ТЕПЛООБМЕННИК ИЗ АЛЮМИНИЕВО МАГНИЕВОГО СПЛАВА (AL - MG)

Теплообменник изготовлен по технологии литья из алюминиево-магниевого сплава (AL - MG):

- ✓ высокая скорость нагрева
- ✓ эффективность
- ✓ Надежность
- ✓ Компактность

Теплообменник Kentatsu Nobby Electro



Разделение трубок для теплоносителя и никель-хромового нагревательного элемента:

- ✓ трубки для теплоносителя из стали SUS 304
- ✓ защита от коррозии
- ✓ защита нагревателя от накипи
- ✓ долговечность

Сравнение т/о с мокрыми тэнами и моноблока (сухой тэн)



Минусы классического теплообменника (ТЭН погружен в теплоноситель)

- подвержен более быстрому износу (коррозия, отложение солей и т.п.)
- в теплообменнике может скапливаться воздух (перегрев тэна и т.п.)
- отсутствие плавного регулирования мощности (только переключение ступеней)

Теплообменник Kentatsu Nobby Electro



- ✓ Компактные размеры
- ✓ Плавное симисторное регулирование мощности с шагом 1%
- ✓ Возможность выбора 3 режимов мощности
- ✓ Сухие ТЭНы (не погружены в теплоноситель)
- ✓ В теплообменнике не скапливается воздух
- ✓ Не образуется накипь
- ✓ Долговечный теплообменник – гарантия 5 лет
- ✓ Экономия электроэнергии (денег) за счет плавной регулировки мощности

Основная масса котлов конкурентов представленные на Российском рынке имеют традиционный теплообменник - это колба с тэнами через которую циркулирует теплоноситель (мокрые тэны).

Компоновка Nobby Electro KBO



3-скор.
циркуляционный
насос KENTATSU,
не усеченный
корпус GPD 15-7



Аварийный клапан на 3 Bar



KBO (5-27 кВт)



Плата
управления

Расширительный
бак на 5 л



Дисплейная
плата



Плата
управления
бойлером

- ✓ Комплектация «готовая котельная» позволяет существенно сэкономить время на монтаж.
- ✓ Повышенный комфорт ГВС при подключении бойлера косвенного нагрева
- ✓ Подходят как в качестве основного, так и в качестве резервного источника тепла, особенно при наличии многотарифного счетчика

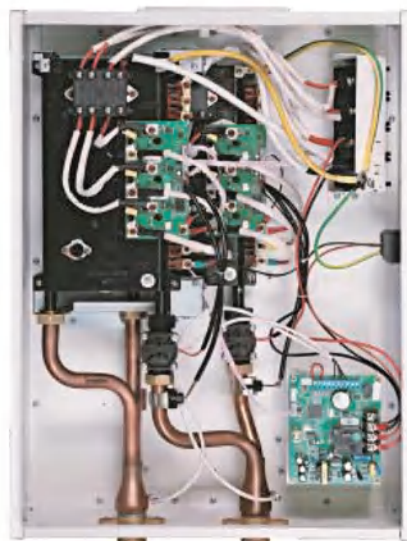
Компоновка Nobby Electro KBQ / KBC / KBK



KBQ (5,5-14 кВт)



KBC (16-27 кВт)



KBK (39-52 кВт)



Дисплейная
плата



Плата
управления
бойлером

Плата
управления



Аварийный
клапан 3 Bar

- ✓ Базовая комплектация котлов KBQ; KBC и KBK включает в себя основной теплообменник (насос с расчетными характеристиками не менее **15-6**, расширительный бак и группа безопасности приобретается отдельно).
- ✓ Повышенный комфорт ГВС при подключении бойлера косвенного нагрева (необходимо приобрести 3-ходовой клапан и погружной NTC датчик)
- ✓ Подходят как в качестве основного, так и в качестве резервного источника тепла.

Панель управления электрических котлов Kentatsu Nobby Electro



Горящий значок означает переход к настройке температуры внешнего емкостного водонагревателя ГВС. Автоматический выход через 10 сек. при отсутствии активности



Горящий значок означает, что котел работает в режиме отопления



Загорается при входе в настройку наружного термостата.



Горящий значок означает переход к настройке разницы температур. Автоматический выход через 10 сек. при отсутствии активности.



Горящий значок означает, что работает насос.



Отображение фактического времени (чч:мм)



Кнопка выключения



Повышение

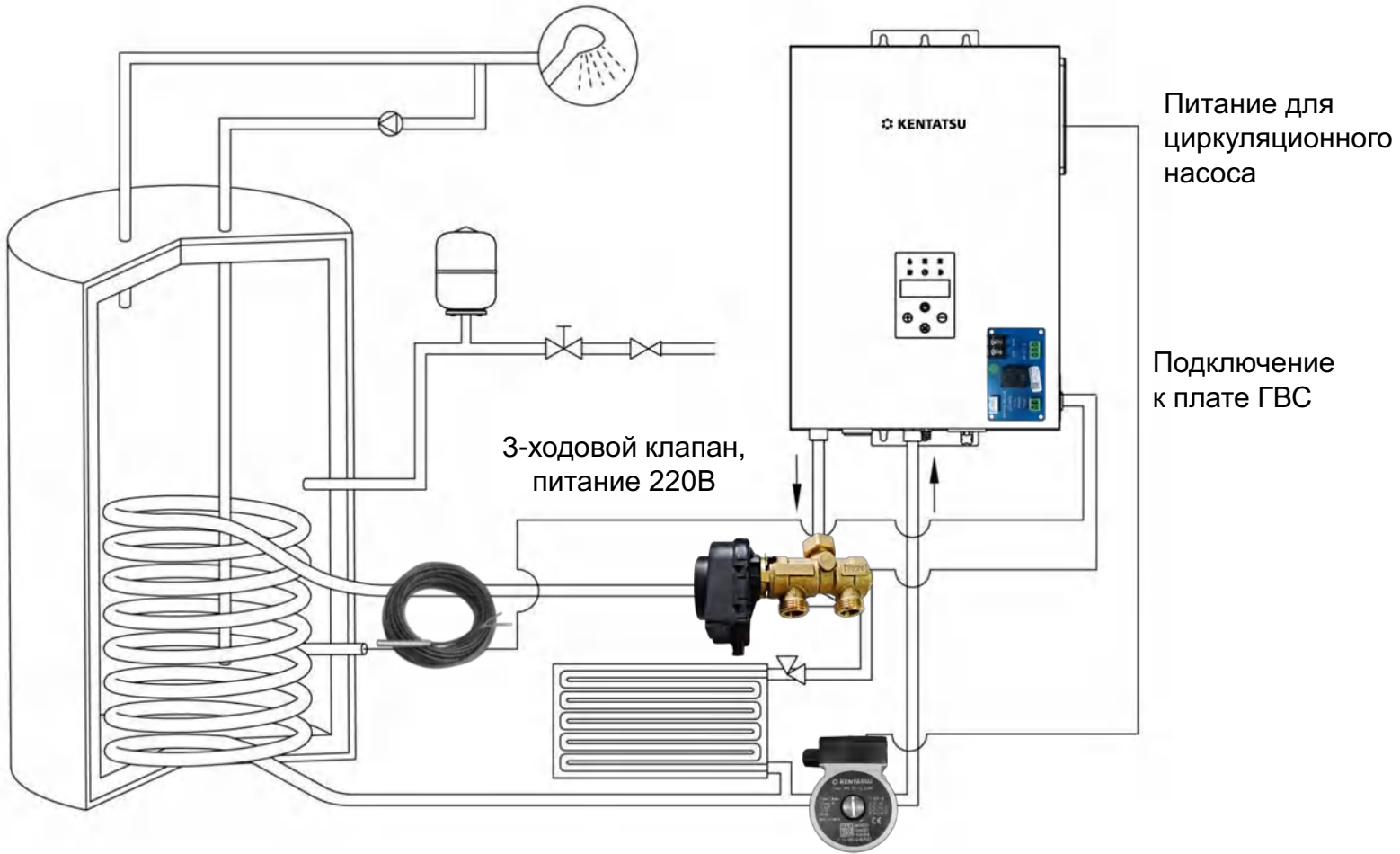


Понижение



Меню

Подключение к бойлеру косвенного нагрева



Погружной NTC датчик бойлера
10 кОм при T=20C

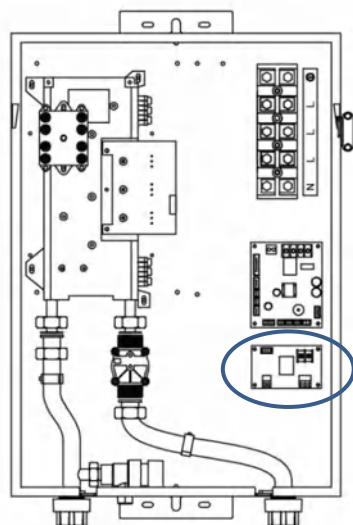
Цирк. насос (внешний)

Время нагрева бойлеру косвенного нагрева

Время нагрева бака (мин) с	10	до	60	60	°C						
			Объем водонагревателя, л.								
Модель	N, кВт	КПД	50	80	100	120	150	200	300	400	500
Nobby Electro KBO-05	5,5	97%	33	52	66	79	98	131	197	262	328
Nobby Electro KBO-07	7,5		24	38	48	58	72	96	144	192	241
Nobby Electro KBO-09	9,5		19	30	38	46	57	76	114	152	190
Nobby Electro KBO-11	11		16	26	33	39	49	66	98	131	164
Nobby Electro KBO-13	13		14	22	28	33	42	56	83	111	139
Nobby Electro KBO-14	14,4		13	20	25	30	38	50	75	100	125
Nobby Electro KBO-16	16		11	18	23	27	34	45	68	90	113
Nobby Electro KBO-20	20		9	14	18	22	27	36	54	72	90
Nobby Electro KBO-23	23		8	13	16	19	24	31	47	63	78
Nobby Electro KBO-27	27		7	11	13	16	20	27	40	53	67

Примечание: время нагрева зависят от эффективности резервуара для воды, мощности теплообменника и расстояние между резервуаром и котлом.

Подключение бойлера косвенного нагрева к котлам Kentatsu Nobby Electro



Плата подключения ГВС

Плата подключения ГВС



Клемная колодка датчика температуры ГВС



Клемная колодка трехходового клапана



Подключение сетевого кабеля к клеммной колодке

Однофазное подключение электрического котла

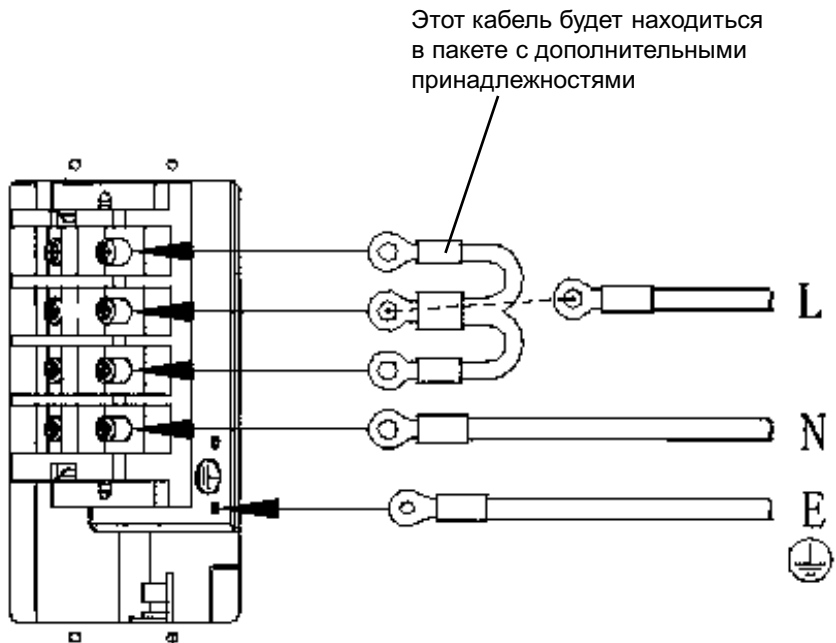
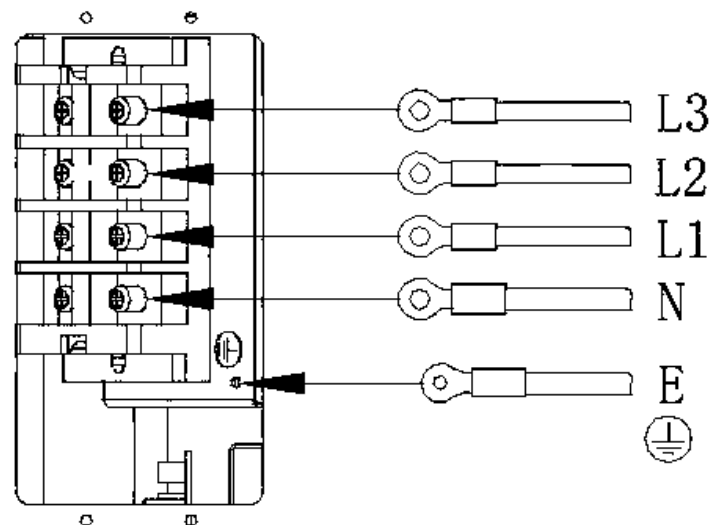


Схема трехфазного подключение электрического котла



Использование теплоносителя

РЕКОМЕНДУЕТСЯ использовать теплоноситель:

- на основе пропилен-гликоля (!)
- предназначенный для систем отопления (!)
- концентрация – в зависимости от климатических условий региона



Использование теплоносителя позволяет защитить установку от замерзания, но из-за меньшей теплоемкости и большей вязкости иногда требует больших диаметров, больших площадей теплообмена и напора насосов.

Сравнительный анализ с продуктами конкурентов

Характеристики	Nobby Electro KBQ-09	ЭВАН NEXT 9	Zota Smart SE 9	ЭВАН PRACTIC 9
Максимальная мощность, кВт	9,5	9	9	9
Минимальная мощность, кВт	3,2	3	3	3
Шаг регулировки	1%	3 кВт	3 кВт	3 кВт
Размеры, мм	560 * 248 * 122	600 * 205 * 115	730 * 300 * 190	650 * 400 * 270
Марка насоса	Без насоса	Без насоса	Без насоса	Без насоса
Основной теплообменник	Моно блок (сухой тэн)	Колба с тэнами	Колба с тэнами	Колба с тэнами
Подключение бойлера	есть	-	-	есть
WI-FI	есть	-	есть	-
Подключение комнатного термостата	есть	есть	есть	есть
Подключение уличного термостата	есть	-	есть	есть
Расширительный бак	-	-	-	-
Гарантия	2 года	1 год	1 год	2 года
Страна изготовитель	Китай	Россия	Россия	Россия

- ✓ Плавное регулирование → Существенная экономия электроэнергии
- ✓ Компактные размеры → Экономия места
- ✓ Во всей линейке Nobby Electro встроен WI-FI
- ✓ Во всей линейке Nobby Electro предусмотрено подключение бойлера косвенного нагрева
- ✓ Сухие ТЭНы → Менее подвержены негативному воздействию пропилен-гликоля -> Более долговечны

Сравнительный анализ с продуктами конкурентов

Характеристики	Nobby Electro KBO-09	THERMEX Grizzly 5-12	Protherm SKAT 9 кВт	Эван EXPERT 9
Максимальная мощность, кВт	9,5	12	9	9
Минимальная мощность, кВт	3,2	5	1	1
Шаг регулировки	1%	1%	1 кВт	1 кВт
Размеры, мм	600 * 398 * 214	600 * 390 * 236	740 * 410 * 315	420 * 765 * 300
Марка насоса	Насос KENTATSU 15/7 (3 скорости)	Насос Китай 15/6 (3 скорости)	Wilo (1скор)	Wilo (3 скор)
Основной теплообменник	Моно блок (сухой тэн)	Моно блок (сухой тэн)	Колба с тэнами	Колба с тэнами
Подключение бойлера	есть	-	есть	есть
WI-FI	есть	есть	-	есть
Подключение комнатного термостата	есть	есть	есть	есть
Подключение уличного термостата	есть	-	есть	-
Расширительный бак	5л	6л	8л	2л
Гарантия	2 года	2 года	2 года	2 года
Страна изготовитель	Китай	Китай	Словакия	Россия

- ✓ Плавное регулирование → Существенная экономия электроэнергии
- ✓ Компактные размеры → Экономия места
- ✓ Во всей линейке Nobby Electro встроен WI-FI
- ✓ Во всей линейке Nobby Electro предусмотрено подключение бойлера косвенного нагрева
- ✓ Сухие ТЭНы → Менее подвержены негативному воздействию пропилен-гликоля -> Более долговечны

Спасибо за внимание!

Электрические одноконтурные котлы Kentatsu Nobby Electro

- ✓ Одноконтурные котлы Nobby Electro представлены в модификации с первичным теплообменником и возможностью подключения бойлера косвенного нагрева;
- ✓ Компактные размеры небольшой вес;
- ✓ Интуитивно понятный интерфейс с сенсорными клавишами настроек и индикацией кодов неисправности;
- ✓ Встроенный Wi-Fi модуль;
- ✓ Система защиты от блокировки насоса;
- ✓ Современная система безопасности с системой самодиагностики;
- ✓ Защита платы управления от скачков напряжения в сети;
- ✓ Возможность подключения уличного и комнатного термостата;
- ✓ Монолитный высоко эффективный теплообменник из алюминиево магниевого сплава (AL - MG);
- ✓ Возможность подключения моделей до 14,4 кВт к 230В / 400В;
- ✓ Широкая линейка мощностей;
- ✓ Для подключения бойлера необходимо приобрести 3х ходовой клапан и NTC датчик.