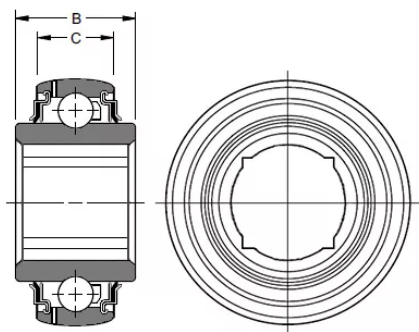


DINROLL GW208PPB17



Общие характеристики

Тип Подшипники сельскохозяйственные

Размеры и вес

Наружный диаметр 85.74 мм

Внутренний диаметр 28.575 мм

Ширина 30.18 мм

Вес 0.907 кг

Модификации

Тип открытый / закрытый Закрытый

Чем закрыт Металлическими шайбами

Как закрыт С двух сторон

Радиальный зазор Стандартный

Фланец на наружном кольце Нет

Проточка под стопорное кольцо» Без проточки

Технические характеристики

Производитель:

DINROLL®