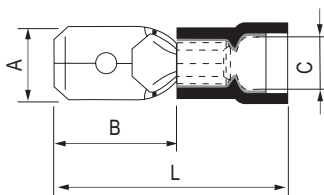


Плоские наконечники быстрого соединения, виброустойчивое исполнение РПИ-П (вилка "папа")



Назначение

- для оконцевания кабеля и проводов с медными жилами сечением от 0,5 до 6 мм² в электрических цепях переменного и постоянного тока напряжением до 600 В.

Характеристики

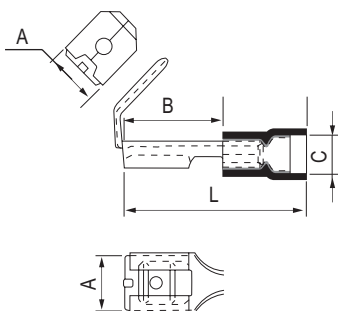
- материал контактной части – медь М1;
- материал изоляции – ПВХ;
- покрытие – лужение;
- максимальная температура эксплуатации – до 85 °С;
- класс горючести – VO по UL 94.

Особенности

- двойная гильза позволяет увеличить прочность контакта и повысить виброустойчивость соединения;
- внутренняя поверхность контактной гильзы имеет зазубрины, позволяющие увеличить плотность контакта при обжиме.

| Сечение провода, мм ² | Максимальный ток, А | Размер, мм | | | | Цвет изоляции | Код | Код совместимых разъемов | |
|--------------------------------------------------------------|---------------------|------------|---|-----|----|---------------|----------------|--------------------------|----------------|
| | | A | B | C | L | | | "мама" | "папа/мама" |
| Номинальный размер соединителя 2,8×0,5 мм² | | | | | | | | | |
| 0,5–1,5 | 10 | 2,8×0,5 | 7 | 3,8 | 19 | красный | IFCM-1,5-2,8-5 | IFCS-1,5-2,8-5 | – |
| Номинальный размер соединителя 2,8×0,8 мм² | | | | | | | | | |
| 0,5–1,5 | 10 | 2,8×0,8 | 7 | 3,8 | 19 | красный | IFCM-1,5-2,8-8 | IFCS-1,5-2,8-8 | – |
| Номинальный размер соединителя 4,8×0,5 мм² | | | | | | | | | |
| 0,5–1,5 | 10 | 4,8×0,5 | 7 | 3,8 | 19 | красный | IFCM-1,5-4,8-5 | IFCS-1,5-4,8-5 | – |
| 1,5–2,5 | 15 | 4,8×0,5 | 7 | 4,7 | 19 | синий | IFCM-2,5-4,8-5 | IFCS-2,5-4,8-5 | – |
| Номинальный размер соединителя 4,8×0,8 мм² | | | | | | | | | |
| 0,5–1,5 | 10 | 4,8×0,8 | 7 | 3,8 | 19 | красный | IFCM-1,5-4,8-8 | IFCS-1,5-4,8-8 | – |
| 1,5–2,5 | 15 | 4,8×0,8 | 7 | 4,7 | 19 | синий | IFCM-2,5-4,8-8 | IFCS-2,5-4,8-8 | – |
| 4–6 | 24 | 4,8×0,8 | 9 | 6,2 | 22 | желтый | IFCM-6,0-4,8-8 | IFCS-6,0-4,8-8 | – |
| Номинальный размер соединителя 6,3×0,8 мм² | | | | | | | | | |
| 0,5–1,5 | 10 | 6,3×0,8 | 9 | 3,8 | 21 | красный | IFCM-1,5-6,3-8 | IFCS-1,5-6,3-8 | IFCU-1,5-6,3-8 |
| 1,5–2,5 | 15 | 6,3×0,8 | 9 | 4,7 | 21 | синий | IFCM-2,5-6,3-8 | IFCS-2,5-6,3-8 | IFCU-2,5-6,3-8 |
| 4–6 | 24 | 6,3×0,8 | 9 | 6,2 | 25 | желтый | IFCM-6,0-6,3-8 | IFCS-6,0-6,3-8 | IFCU-6,0-6,3-8 |

Наконечник-разъем плоский универсальный, с изолированным фланцем ПВХ, виброустойчивое исполнение (РПИ-У)



Назначение

- для оконцевания кабеля и проводов с медными жилами сечением от 0,5 до 6 мм² в электрических цепях переменного и постоянного тока напряжением до 600 В.

Характеристики

- материал контактной части – медь М1;
- материал изоляции – ПВХ;
- покрытие – лужение;
- класс горючести – VO по UL 94;
- максимальная температура эксплуатации – до +85 °С.

Особенности

- двойная гильза позволяет увеличить прочность контакта и повысить виброустойчивость соединения;
- внутренняя поверхность контактной гильзы имеет зазубрины, позволяющие увеличить плотность контакта при обжиме.

| Сечение провода, мм ² | Максимальный ток, А | Размер, мм | | | | Цвет изоляции | Код | Код совместимых разъемов | |
|--------------------------------------------------------------|---------------------|------------|---|-----|------|---------------|----------------|--------------------------|----------------|
| | | A | B | C | L | | | "папа" | "мама" |
| Номинальный размер соединителя 6,3×0,8 мм² | | | | | | | | | |
| 0,5–1,5 | 10 | 6,3×0,8 | 8 | 3,8 | 21,5 | красный | IFCU-1,5-6,3-8 | IFCM-1,5-6,3-8 | IFCS-1,5-6,3-8 |
| 1,5–2,5 | 15 | 6,3×0,8 | 8 | 4,7 | 21,5 | синий | IFCU-2,5-6,3-8 | IFCM-2,5-6,3-8 | IFCS-2,5-6,3-8 |
| 4–6 | 24 | 6,3×0,8 | 8 | 6,2 | 24,0 | желтый | IFCU-6,0-6,3-8 | IFCM-6,0-6,3-8 | IFCS-6,0-6,3-8 |