

LIGAO

Насосы JLM-S

Паспорт, Руководство по монтажу и эксплуатации



СОДЕРЖАНИЕ

	Стр.		Стр.
1. Указания по технике безопасности	4	10.4. Затягивание болтов дозирующей головки	16
1.1. Общие сведения о документе	4	10.5. Калибровка насоса	16
1.2. Значение символов и надписей на изделии	4	11. Эксплуатация	16
1.3. Квалификация и обучение обслуживающего персонала	4	11.1. Обзор элементов управления JLM-S	17
1.4. Опасные последствия несоблюдения указаний по технике безопасности	4	11.2. Настройка насоса серии JLM-S	17
1.5. Выполнение работ с соблюдением техники безопасности	4	12. Техническое обслуживание	19
1.6. Указания по технике безопасности для потребителя или обслуживающего персонала	4	12.1. Общие замечания	19
1.7. Указания по технике безопасности при выполнении технического обслуживания, осмотров и монтажа	4	12.2. Замена мембраны	20
1.8. Самостоятельное переоборудование и изготовление запасных узлов и деталей	5	12.3. Замена всасывающих/нагнетающих клапанов	20
1.9. Недопустимые режимы эксплуатации	5	13. Вывод из эксплуатации	20
1.10. Безопасность системы в случае неисправности дозирочного насоса	5	14. Технические данные	21
1.11. Дозирование химических реагентов	5	14.1. Максимально допустимая вязкость при рабочей температуре	21
2. Транспортировка и хранение	6	14.2. Допустимая температура среды	21
3. Значение символов и надписей в документе	6	14.3. Точность	21
4. Общие сведения об изделии	7	14.4. Уровень звукового давления	21
4.1. Общее описание	7	14.5. Степень защиты корпуса	21
4.2. Фирменная табличка	7	14.6. Требования по питанию	21
4.3. Условное типовое обозначение	8	14.7. Параметры и характеристики оборудования	22
5. Упаковка и перемещение	9	14.8. Габаритные размеры	22
5.1. Упаковка	9	15. Обнаружение и устранение неисправностей	23
5.2. Перемещение	9	16. Утилизация изделия	25
5.3. Распаковка	9	17. Импортер. Срок службы. Условия гарантии	25
6. Область применения	9	18. Информация по утилизации упаковки	26
7. Принцип действия	9	Приложение 1	27
8. Монтаж механической части	9	Информация о подтверждении соответствия	28
8.1. Общие сведения по монтажу	9		
8.2. Требования к монтажу насоса	10		
8.3. Монтаж насоса	10		
8.4. Типовые схемы установки насоса	11		
8.5. Рекомендации по установке	11		
8.6. Трубопроводы	13		
8.7. Подключение принадлежностей	14		
9. Подключение электрооборудования	14		
9.1. Подключение сигнального кабеля для насоса JLM-S	14		
9.2. Подсоединение кабеля питания	15		
9.3. Исполнение без сетевой вилки	15		
9.4. Версия с сетевой вилкой	15		
10. Ввод в эксплуатацию	15		
10.1. Проверки перед пуском	15		
10.2. Заполнение дозирочной головки для систем без заливной всасывающей линии	15		
10.3. Пуск насоса	15		



Предупреждение
Прежде чем приступить к работам по монтажу оборудования, необходимо внимательно изучить данный документ. Монтаж и эксплуатация оборудования должны проводиться в соответствии с требованиями данного документа, а также в соответствии с местными нормами и правилами.

1. Указания по технике безопасности

Предупреждение
Эксплуатация данного оборудования должна производиться персоналом, владеющим необходимыми для этого знаниями и опытом работы. Лица с ограниченными физическими, умственными возможностями, с ограниченными зрением и слухом не должны допускаться к эксплуатации данного оборудования. Доступ детей к данному оборудованию запрещен.



1.1. Общие сведения о документе

Паспорт, Руководство по монтажу и эксплуатации, далее по тексту — Руководство, содержит принципиальные указания, которые должны выполняться при монтаже, эксплуатации и техническом обслуживании. Поэтому перед монтажом и вводом в эксплуатацию они обязательно должны быть изучены соответствующим обслуживающим персоналом или потребителем. Руководство должно постоянно находиться на месте эксплуатации оборудования. Необходимо соблюдать не только общие требования по технике безопасности, приведенные в разделе 1. Указания по технике безопасности, но и специальные указания по технике безопасности, приводимые в других разделах.

1.2. Значение символов и надписей на изделии

Указания, помещенные непосредственно на оборудовании, например:

- стрелка, указывающая направление вращения,
- обозначение напорного патрубка для подачи перекачиваемой среды, должны соблюдаться в обязательном порядке и сохраняться так, чтобы их можно было прочитать в любой момент.

1.3. Квалификация и обучение обслуживающего персонала

Персонал, выполняющий эксплуатацию, техническое обслуживание и контрольные осмотры, а также монтаж оборудования, должен иметь соответствующую выполняемой работе квалификацию. Круг вопросов, за которые персонал несет ответственность и которые он должен контролировать, а также область его компетенции должны точно определяться потребителем.

1.4. Опасные последствия несоблюдения указаний по технике безопасности

Несоблюдение указаний по технике безопасности может повлечь за собой как опасные последствия для здоровья и жизни человека, так и создать опасность для окружающей среды и оборудования. Несоблюдение указаний по технике безопасности может также привести к аннулированию всех гарантийных обязательств во возмещению ущерба. В частности, несоблюдение требований техники безопасности может, например, вызвать:

- отказ важнейших функций оборудования;
- недействительность предписанных методов технического обслуживания и ремонта;
- опасную ситуацию для здоровья и жизни персонала вследствие воздействия электрических или механических факторов.

1.5. Выполнение работ с соблюдением техники безопасности

При выполнении работ должны соблюдаться приведенные в данном документе указания по технике безопасности, существующие национальные предписания по технике безопасности, а также любые внутренние предписания по выполнению работ, эксплуатации оборудования и технике безопасности, действующие у потребителя.

1.6. Указания по технике безопасности для потребителя или обслуживающего персонала

- Запрещено демонтировать имеющиеся защитные ограждения подвижных узлов и деталей, если оборудование находится в эксплуатации.
- Необходимо исключить возможность возникновения опасности, связанной с электротонергией (более подробно смотрите, например, предписания ПУЭ и местных энергоснабжающих предприятий).

1.7. Указания по технике безопасности при выполнении технического обслуживания, осмотров и монтажа

Потребитель должен обеспечить выполнение всех работ по техническому обслуживанию, контрольным осмотрам и монтажу квалифицированными специалистами, допущенными

к выполнению этих работ и в достаточной мере ознакомленными с ними в ходе подробного изучения руководства по монтажу и эксплуатации.

Все работы обязательно должны проводиться при выключенном оборудовании. Должен безусловно соблюдаться порядок действий при остановке оборудования, описанный в руководстве по монтажу и эксплуатации.

Сразу же по окончании работ должны быть снова установлены или включены все демонтированные защитные и предохранительные устройства.

1.8. Самостоятельное переоборудование и изготовление запасных узлов и деталей

Переоборудование или модификацию устройств разрешается выполнять только по согласованию с изготовителем.

Фирменные запасные узлы и детали, а также разрешенные к использованию фирмой-изготовителем комплектующие, призваны обеспечить надежность эксплуатации.

Применение узлов и деталей других производителей может вызвать отказ изготовителя нести ответственность за возникшие в результате этого последствия.

1.9. Недопустимые режимы эксплуатации

Эксплуатационная надежность поставляемого оборудования гарантируется только в случае применения в соответствии с функциональным назначением согласно разделу 6. *Область применения*. Предельно допустимые значения, указанные в технических данных, должны обязательно соблюдаться во всех случаях.

1.10. Безопасность системы в случае неисправности дозирующего насоса

Дозировочный насос прошёл приёмосдаточные испытания на заводе-изготовителе. Тем не менее, в системе дозирования могут возникнуть нарушения работы. Системы, в которые устанавливаются дозировочные насосы, должны быть спроектированы таким образом, чтобы обеспечивать безопасность всей системы в случае нарушения работы дозировочного насоса.

Необходимо принять меры, чтобы реагенты, вытекающие из насоса или дефектных линий, не повредили компоненты системы и здание. Рекомендуется применение устройств для контроля утечек, предохранительного клапана и монтаж поддонов-сборников.

Внимание

1.11. Дозирование химических реагентов

Предупреждение
Перед тем как снова включить напряжение питания, необходимо подключить дозировочные линии таким образом, чтобы реагенты, находящиеся в дозирующей головке, не разбрызгивались и не подвергали людей опасности.



Перекачиваемая среда находится под давлением и может быть опасной для окружающей среды и здоровья людей.

Предупреждение
При работе с реагентами необходимо выполнять правила техники безопасности, применяемые на месте установки (например, носить защитную одежду).



При обращении с реагентами следует соблюдать указания паспортов безопасности от производителя реагента и правила техники безопасности!

Предупреждение
При использовании с кристаллизующимися средами насос должен быть оснащён устройством обнаружения протечки через мембрану.



К клапану деаэрации должна быть подсоединена трубка деаэрации, выведенная в контейнер или в поддон.

Внимание

Дозируемая среда должна быть в жидком агрегатном состоянии!

Внимание

Следует учитывать температуру замерзания и кипения дозируемой среды!

Химическая стойкость деталей, контактирующих с дозируемой средой, например, дозирующей головки, шарика клапана, прокладок и линий зависит от самой среды, её температуры и рабочего давления.

Убедитесь, что детали, контактирующие с дозируемой средой, имеют соответствующую химическую стойкость в рабочих условиях, см. «Таблица стойкости материалов» в каталоге «Дозировочные насосы и принадлежности». Если у вас возникнут вопросы относительно коррозионной стойкости материалов и возможности использования насоса для определённой дозируемой среды, обращайтесь в Vandjord.

Предупреждение
При смене химиката требуется проверка химической стойкости материалов, применяемых в насосе-дозаторе и в остальных узлах оборудования. Если существует опасность химической реакции между различными перекачиваемыми средами, то перед применением нового химиката необходимо тщательно промыть насос-дозатор и оборудование в целом соответствующим реагентом.



Внимание

2. Транспортировка и хранение

Транспортирование оборудования следует проводить в крытых вагонах, закрытых автомашинах, воздушным, речным либо морским транспортом.

Условия транспортирования оборудования в части воздействия механических факторов должны соответствовать группе «С» по ГОСТ 23216.

При транспортировании упакованное оборудование должно быть надёжно закреплено на транспортных средствах с целью предотвращения самопроизвольных перемещений.

Условия хранения оборудования должны соответствовать группе «С» ГОСТ 15150.

Во время промежуточного хранения держите насос в упаковке.

Температура хранения от -10 до +50 °С.

Допустимая влажность воздуха: макс. относительная влажность: 92 % (без конденсации).

Хранение насоса:

1. После очистки (см. раздел 13. *Вывод из эксплуатации*) тщательно высушите все детали и поставьте на место дозирующую головку и клапаны, либо
 2. Замените клапаны и мембрану.
- См. раздел 12. *Техническое обслуживание*. Максимальный назначенный срок хранения составляет 2 года.

3. Значение символов и надписей в документе



Предупреждение
Несоблюдение данных указаний может иметь опасные для здоровья людей последствия.



Предупреждение
Несоблюдение данных указаний может стать причиной поражения электрическим током и иметь опасные для жизни и здоровья людей последствия.

Указания по технике безопасности, невыполнение которых может вызвать отказ оборудования, а также его повреждение.

Внимание

Рекомендации или указания, облегчающие работу и обеспечивающие безопасную эксплуатацию оборудования.

Указание

4. Общие сведения об изделии

Данное Руководство распространяется на насосы серии JLM-S.

4.1. Общее описание

Дозировочные насосы серии JLM-S представляют собой мембранные дозировочные насосы с электромагнитным приводом (соленойд) и регулируемой частотой хода с микропроцессорным управлением.

Расход насоса JLM-S составляет 1–20 л/ч, максимальное давление нагнетания – 10–1 бар.

Благодаря сочетанию высокоэффективной встроенной микроэлектроники и передовой технологии привода с регулировкой расхода, обеспечивается высокая точность и непрерывность дозирования, что гарантирует однородное перемешивание сред и высокое качество процесса. Дозировочные насосы серии JLM-S применяют в химической, фармацевтической, целлюлозно-бумажной, легкой промышленности, сельском хозяйстве, охране водных ресурсов и других промышленных и технологических секторах, в дозировании технологических сред.

4.2. Фирменная табличка

LIGAO dosing pump	
Type: JLM-S 2-10 K-V-C-R-1-E	PN: 77111005
Capacity: 2 l/h	Pressure: 10 Bar
Power: 1 x 220V 50 Hz 28 W	Serial: 60831
Weight: 3,8 kg	Date: 2023/38
VANDIORD GROUP LLC, Shkolnaya st., 39-41, Moscow, Russia Made in PRC.	
EAC	

Рис. 1 Фирменная табличка

Поз.	Описание
1	Типовое обозначение
2	Максимальная производительность [л/час]
3	Напряжение [В], Частота [Гц], Потребляемая мощность [Вт]
4	Вес нетто [кг]
5	Компания поставщик
6	Страна изготовления
7	Номер продукта
8	Максимальное противодавление [бар]
9	Серийный номер
10	Дата производства [год/неделя]
11	Знаки обращения на рынке

В связи с функционированием интегрированной Системы Менеджмента Качества и встроенными инструментами качества, клеймо ОТК не указывается на фирменной табличке. Его отсутствие не влияет на контроль обеспечения качества конечного продукта и обращение на рынке.

4.3. Условное типовое обозначение

Типовое обозначение используется для идентификации конкретного насоса, но не для выполнения настроек.

Пример		JLM-S	1-	10	P	V-	C-	R-	1-	N
Тип насоса										
JLM (ручная регулировка длины хода и скорости)										
JLM-P (JLM+ аналоговый сигнал + импульсный сигнал)										
JLM-S (ручная регулировка скорости + аналоговый сигнал + импульсный сигнал + RS 485)										
Максимальная производительность [л/час]										
Максимальное давление [бар]										
Материал исполнения										
Материал дозирующей головки	Мембрана	Материалы клапана								
		Корпус	Седло	Шарик						
P: PVC	PTFE композитный	PVC	PE	Керамика/ SS316						
K: PVDF		PVDF	PVDF							
S: SS304		SS304	SS304							
L: SS316		SS316	SS316							
Материалы прокладки										
E: EPDM										
V: FKM/Viton										
F: PTFE										
Материалы шарика										
C: Керамика										
L: SS316										
Присоединение										
R: Штуцер под гибкую трубку										
J: Клеевое										
S: Сварное										
P: Резьбовое										
Напряжение питания										
1: 1 x 220 В AC, 50/60 Гц										
2: 1 x 110 В AC, 50/60 Гц										
Тип вилки										
E: EU										
N: без вилки										

5. Упаковка и перемещение

5.1. Упаковка

Насосы JLM-S поставляются в картонной коробке.

При получении оборудования проверьте упаковку и само оборудование на наличие повреждений, которые могли быть получены при транспортировании. Перед тем как выкинуть упаковку, тщательно проверьте, не остались ли в ней документы и мелкие детали. Если полученное оборудование не соответствует вашему заказу, обратитесь к поставщику оборудования.

Если оборудование повреждено при транспортировке, немедленно свяжитесь с транспортной компанией и сообщите поставщику оборудования.

Поставщик сохраняет за собой право тщательно осмотреть возможное повреждение.

5.2. Перемещение

Предупреждение
Следует соблюдать ограничения местных норм и правил в отношении подъёмных и погрузочно-разгрузочных работ, осуществляемых вручную.



Запрещается поднимать оборудование за питающий кабель.

Внимание

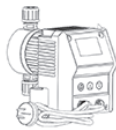
Не бросайте и не роняйте насос.

Внимание

Во время перемещения держите насос в упаковке.

5.3. Распаковка

В комплект поставки могут входить все или некоторые из указанных ниже принадлежностей.



Дозировочный насос



Привычный клапан



Трубка



Керамический грузик



Инъекционный клапан



Воздушный клапан

Рис. 2

6. Область применения

Насосы предназначены для дозирования жидких, неабразивных, невоспламеняющихся и негорючих сред строго в соответствии с инструкциями, изложенными в настоящем Руководстве. Области применения (помимо прочих):

- в системах водоподготовки питьевой воды;
- на станциях очистки сточных вод;
- в системах водоподготовки для водяного охлаждения;
- для стиральных машин-автоматов;
- в системах водоподготовки для промышленных технологических процессов;
- в химической промышленности;
- в системах водоподготовки ТЭС;
- в технологических процессах всех областей промышленности.

7. Принцип действия

Сердечник электромагнита соединен с тефлоновой (PTFE) мембраной, которая установлена в дозирующей головке насоса. Когда на электромагнит подается напряжение, сердечник совершает поступательное движение и приводит в действие мембрану. Жидкость, в дозирующей головке, вытесняется через нагнетательный клапан в линию нагнетания. Затем электромагнит отключается. Сердечник электромагнита и мембрана возвращаются обратно под действием пружины. Жидкость, из линии всасывания, поступает в дозирующую головку через всасывающий клапан, завершая рабочий цикл.

8. Монтаж механической части

Не устанавливайте дозировочный насос на открытом воздухе!
Убедитесь, что корпус насоса не подвержен воздействию внешних условий.
Насосы с электронным оборудованием могут использоваться только внутри помещений!

Внимание

8.1. Общие сведения по монтажу

Предупреждение
Соблюдайте спецификации для области применения и места установки, описанные в разделе 4. Общие сведения об изделии.





Предупреждение
Дефекты, неправильная работа или повреждения насоса или системы могут, например, привести к избыточной или недостаточной дозировке, либо к превышению допустимого давления.

Серьезные неисправности или повреждения должны быть оценены оператором; необходимо принять соответствующие меры по их устранению!

8.2. Требования к монтажу насоса

Предупреждение
Представляет опасность для жизни в случае несрабатывания устройства защитного отключения!

Если насос подключается к электроустановке, в которой используется устройство защитного отключения в качестве дополнительной защиты, то последний должен срабатывать при наличии в токах замыкания на землю составляющей постоянного тока (пульсирующей и выпрямленной составляющих постоянного тока). Это означает, что необходимо использовать устройство защитного отключения типа В для любого тока.



8.2.1. Пространство, требуемое для работы и технического обслуживания

Указание
Насос должен устанавливаться так, чтобы свободный доступ к нему был обеспечен как во время работы, так и при техническом обслуживании.

Во время работы доступ к элементам управления должен быть свободен.

Техническое обслуживание дозирующей головки и клапанов должно выполняться регулярно.

Обеспечьте достаточное свободное пространство для удаления дозирующей головки и клапанов.

8.2.2. Допустимые внешние условия

Допустимая температура внешней среды: от 0 до +40 °С.

Допустимая влажность воздуха: макс. относительная влажность: 92 % (без конденсации).

Убедитесь, что корпус насоса не подвержен воздействию внешних условий. Насосы с электронным оборудованием могут использоваться только внутри помещений! Не устанавливайте на открытом воздухе!

Внимание

8.2.3. Поверхность для монтажа

Насос должен устанавливаться на ровной горизонтальной поверхности.

8.3. Монтаж насоса

Тщательно затяните винты, иначе пластиковый корпус может быть поврежден.

Внимание

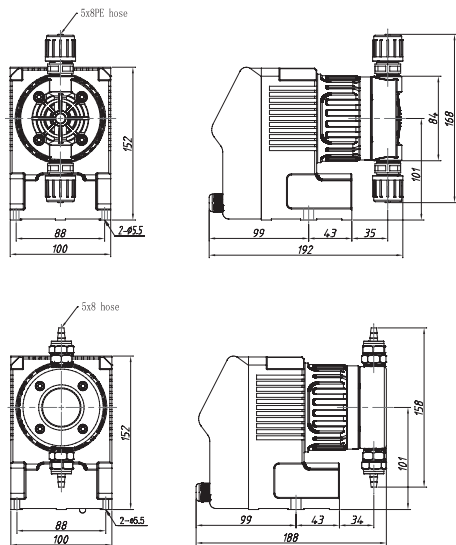


Рис. 3 Схема присоединительных отверстий и габаритные размеры

Закрепите насос на баке или стойке с помощью четырех винтов М6 таким образом, чтобы всасывающий клапан был внизу, а нагнетательный клапан наверху (дозированный поток всегда течет вверх).

8.4. Типовые схемы установки насоса

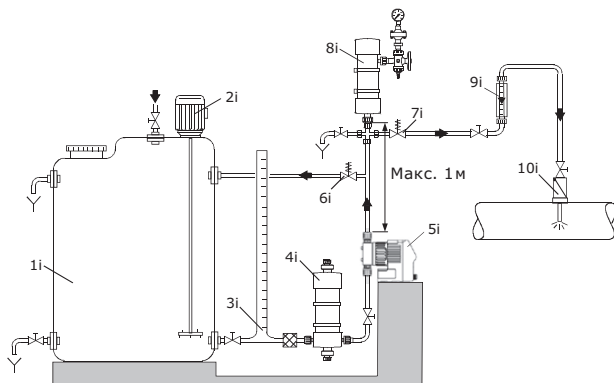


Рис. 4 Пример установки насоса с ручной деаэрацией

Поз.	Компоненты
1i	Дозировочный бак
2i	Электрическая мешалка
3i	Калибровочный цилиндр
4i	Демпфер пульсаций давления на всасывающей линии
5i	Дозировочный насос
6i	Предохранительный клапан
7i	Клапан поддержания давления
8i	Демпфер пульсаций давления на линии нагнетания
9i	Индикатор потока
10i	Инжекционный клапан
11i	Клапан для вакуумирования и деаэрации
12i	Обратный клапан
13i	Всасывающий клапан
15i	Фильтр

8.5. Рекомендации по установке

Для недегазированных веществ с вязкостью примерно такой же, как у воды, насос может быть установлен на баке (соблюдайте допустимую высоту всасывания).

Предпочтительнее залитая всасывающая линия.

Для дозируемых сред, склонных к осадкообразованию, установите всасывающую линию с фильтром (15i) так, чтобы всасывающий клапан (13i) оставался на несколько миллиметров выше уровня осадка.

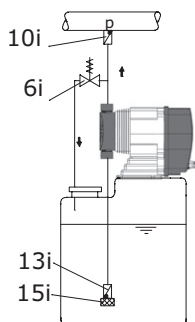


Рис. 5 Установка на баке

8.5.1. С открытым сливом дозируемого вещества или низким противодавлением

Между противодавлением в точке подачи и давлением дозируемой среды на всасывающем клапане насоса должен быть обеспечен перепад давления не менее 1 бар.

Если это не может быть обеспечено, установите подпружиненный клапан (7i) непосредственно перед выходом или инжекционным клапаном.

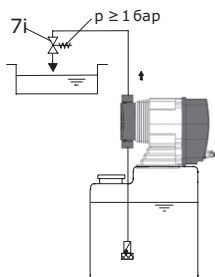


Рис. 6 Установка с подпружиненным клапаном

Чтобы избежать сифонного эффекта, установите подпружиненный клапан (7i) в нагнетательную линию и, в случае необходимости, электромагнитный клапан (14i) во всасывающую линию.

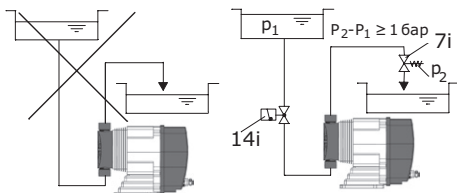


Рис. 7 Установка для предотвращения сифонного эффекта

Для защиты дозирующего насоса от повышения избыточного давления, установите предохранительный клапан (6i) в нагнетательную линию.

Для дегазации среды:

1. Залейте всасывающую линию.
2. Установите фильтр (15i) во всасывающую линию для предотвращения загрязнения клапанов.

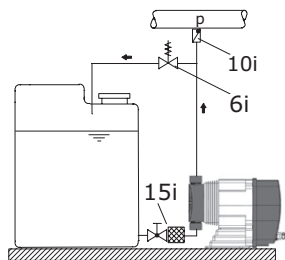


Рис. 8 Установка с предохранительным клапаном и фильтром

При линиях длиной более 1 метра, в зависимости от расхода, может потребоваться демпфер пульсаций давления на всасывающей линии (4i).

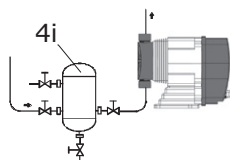


Рис. 9 Установка с демпфером пульсаций давления на всасывающей линии

Для демпфера и трубопровода с длиной более 3 метров (и для нежестких трубопроводов длиной 5 метров), для защиты системы необходимо использовать демпфер пульсаций давления (8i).

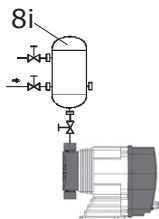


Рис. 10 Установка с демпфером пульсаций давления

При установке всасывающей линии соблюдайте следующее:

1. Делайте всасывающую линию как можно короче.
Это предохраняет от запутывания.
2. При необходимости используйте плавный отвод вместо колена.
3. Всегда направляйте всасывающую линию к всасывающему клапану.
4. Избегайте петель, поскольку они могут вызвать образование воздушных пузырьков.

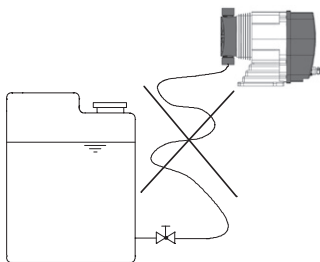


Рис. 11 Установка всасывающей линии
В случае длинных нагнетательных линий, установите в нагнетательную линию обратный клапан (12i).

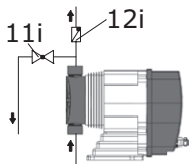


Рис. 12 Установка с обратным клапаном

8.6. Трубопроводы

8.6.1. Общие сведения

Предупреждение
Для защиты дозирующего насоса от повышения избыточного давления, установите предохранительный клапан в нагнетательную линию.

Все трубопроводы должны быть свободны от натяжения! Избегайте петель и сжатий труб! Делайте всасывающую линию как можно короче! Поток должен двигаться в направлении, противоположном силе тяжести! При работе с химикатами соблюдайте инструкцию по технике безопасности производителя!

Стойкость материала деталей, контактирующих со средой, зависит от среды, её температуры и рабочего давления.

Убедитесь, что химическая устойчивость деталей, контактирующих со средой при дозировании, соответствует условиям эксплуатации! Используйте только рекомендованные типы труб!

Внимание

8.6.2. Максимальная длина всасывающей линии

5 м для стандартных насосов, если дозируемая среда имеет вязкость, близкую к вязкости воды, и используется демпфер пульсаций давления.

1,2 м если вязкость дозируемой среды превышает вязкость воды.

8.6.3. Выбор размеров труб

Предупреждение
Соблюдайте перепад давления используемых линий. Нельзя превышать максимально допустимое входное давление и перепад давления нагнетательных линий!



8.6.4. Минимальный внутренний диаметр

4 мм для стандартных насосов, если дозируемая среда имеет вязкость, близкую к вязкости воды.

6 мм если вязкость дозируемой среды превышает вязкость воды.

8.6.5. Подключение трубок на всасывающей и нагнетательной линий

Вставьте трубку через соединительную гайку и прижимную втулку.

Отрежьте шланг подходящей длины и вставьте ниппель как можно глубже. При необходимости увеличьте диаметр шланга. Затяните соединительную гайку.



Рис. 13 Подключение трубопроводов

8.7. Подключение принадлежностей

8.7.1. Установка приёмного клапана на линии всасывания

Приёмный клапан действует как обратный клапан, обеспечивая самовсасывание насоса. Клапан должен быть погружен вертикально в емкость с дозируемой жидкостью. Если на дне емкости есть осадок, приёмный клапан должен располагаться примерно в 50 мм от дна. Керамический грузик удерживает приёмный клапан и всасывающую трубку в вертикальном положении.

Прикрепите приёмный клапан к всасывающей трубке, оденьте керамический грузик на конец трубки до тех пор, пока он не коснется верхней части соединительной гайки клапана. Установите приёмный клапан и всасывающую трубку в резервуар. Проверьте, установлен ли обратный клапан вертикально и находится ли он примерно в 50 мм от дна резервуара. Подсоедините другой конец трубки к всасывающей клапану дозирующего.

8.7.2. Установка инъекционного клапана на линии нагнетания

Инъекционный клапан предотвращает обратный поток. Установите инъекционный клапан в том месте, где в систему вводится химический реагент. При установке инъекционного клапана убедитесь, что клапан расположен вертикально по отношению к нижней части трубки и что отклонения влево и вправо находятся в пределах 80 градусов.

8.7.3. Установка воздушного клапана

Воздушный клапан служит для удаления воздуха/газов из дозирующей головки и линии всасывания. Клапан установлен на нагнетающем клапане дозирующего насоса и подсоединен к трубке возврата в резервуар, трубку нельзя погружать в жидкость.



Рис. 14

9. Подключение электрооборудования

Убедитесь, что электропитание соответствует параметрам фирменной таблички насоса.

Предупреждение
Электрические подключения должны выполняться только квалифицированным персоналом!



Отключайте сетевое питание перед присоединением кабеля питания и контактов реле! Соблюдайте правила техники безопасности, принятые на месте эксплуатации!

Предупреждение
Корпус насоса должен открываться только персоналом, уполномоченным компанией VANDJORD!



Предупреждение
Защищайте кабельные разъемы и вилки от коррозии и влаги. Снимайте защитные крышки только с используемых разъемов.



Внимание
Блок питания должен быть электрически изолирован от входных и выходных сигналов.

Частые отключения сетевого напряжения, например, с помощью реле, могут привести к повреждению электронного оборудования и поломке насоса.

Внимание
Кроме того, из-за внутренних запусков снижается точность дозирования.

Нельзя при дозировании регулировать насос с помощью сетевого напряжения!

Запускайте и останавливайте насос только функцией «Вход дистанционного вкл./выкл.»!

9.1. Подключение сигнального кабеля для насоса JLM-S

Дозирующий насос JLM-S имеет разъем для внешнего импульсного или аналогового сигнала. Кабель управления 2 м поставляется в комплекте с насосом, ниже представлена цветовая распиновка сигнальной линии:

Синий – RS-485 -(B);

Желтый – RS-485 +(A);

Черная/Зеленый – Нулевая линия;

Белый – Импульсный сигнал;

Серый – Дистанционное управление;

Красный – Аналоговый сигнал 4–20 мА.

9.2. Подсоединение кабеля питания

Предупреждение
Перед подсоединением кабеля питания отсоедините блок питания!



Перед подсоединением кабеля питания убедитесь, что номинальное напряжение, указанное на фирменной табличке насоса, соответствует местным условиям!

Не делайте никаких изменений в кабеле питания или в вилке!

При подсоединении блока питания насос может включиться автоматически!

Внимание

Соответствие между штепсельным подсоединением и насосом должно быть ясно обозначено (например, путем маркировки штепсельной розетки).

Внимание

Не включайте блок питания до тех пор, пока не будете готовы к пуску насоса.

9.3. Исполнение без сетевой вилки

Предупреждение
Насос должен быть подключен к хорошо обозначенному внешнему сетевому выключателю с минимальным зазором между контактами 3 мм для всех контактов.



Подсоединение насоса к сети питания выполняется в соответствии с местными нормами и правилами установки электроустановок.

Предупреждение
Защита IP65 может быть обеспечена только в том случае, если для подключения используется кабель питания с защитой IP65.



9.4. Версия с сетевой вилкой

Вставьте сетевую вилку в розетку.

Предупреждение
Печатные платы электронного устройства могут находиться под напряжением, даже если напряжение питания не подключено! Печатные платы могут заменяться только ремонтным персоналом, уполномоченным компанией VANDJORD.



10. Ввод в эксплуатацию

Все изделия проходят приемо-сдаточные испытания на заводе-изготовителе. Дополнительные испытания на месте установки не требуются.



Предупреждение
Опасность химических ожогов! При работе с дозирующей головкой, соединениями или линиями пользуйтесь средствами индивидуальной защиты (перчатки и очки)!

Перед каждым пуском проверяйте винты дозирующей головки. После первого пуска и после каждой замены мембраны, проверяйте момент затяжки винтов дозирующей головки. Затягивайте винты диагонали с помощью динамометрического гаечного ключа примерно через каждые 6–10 часов или после двух дней работы. Момент: 2,16 Н·м;

Внимание

10.1. Проверки перед пуском

1. Убедитесь, что номинальное напряжение на фирменной табличке насоса соответствует местным условиям!
2. Убедитесь, что все соединения надежны, и, в случае необходимости, подтяните их.
3. Убедитесь, что винты дозирующей головки затянуты с усилием, заданным спецификацией, и, в случае необходимости, подтяните их.
4. Убедитесь, что все электрические соединения выполнены правильно.

10.2. Заполнение дозирочной головки для систем без заливной всасывающей линии

В сухих всасывающем/нагнетательном клапанах:

1. Снимите всасывающую линию.
2. Поднесите невысокий контейнер с водой к всасывающему клапану и погрузите его в воду, включите насос и заполните дозирующую головку водой.
3. Снова смонтируйте линию всасывания.

10.3. Пуск насоса

1. Откройте запорные клапаны на линиях всасывания и нагнетания, если они установлены.
2. Сбросьте давление в системе на напорной линии насоса:
 - Откройте в системе воздушный клапан.
 - Включите питание.
 - Нажмите кнопку Start/Stop и удерживайте ее нажатой.

3. Дайте насосу поработать, пока дозирующая головка и клапаны не будут заполнены средой и она не начнет поступать в линию деаэрации на нагнетательной стороне.
4. Закройте в системе клапан для вакуумирования и деаэрации. Теперь насос готов к работе.

10.4. Затягивание болтов дозирующей головки

После первого пуска и после каждой замены мембраны, подтягивайте винты дозирующей головки. Затягивайте винты дозирующей головки по диагонали с помощью динамометрического гаечного ключа примерно через каждые 6-10 часов или после двух дней работы. Момент: 2,16 Н·м.

Внимание

10.5. Калибровка насоса

Технические характеристики насоса, указанные в каталоге и на заводской табличке, получены при работе на чистой воде и нормальной температуре. Фактическая производительность будет варьироваться в зависимости от различных температурных условий, типа трубопровода и свойств жидкости. Если необходимо отрегулировать точность дозирования насоса, то калибровку необходимо провести на месте.

Способ калибровки:

1. Поместите всасывающую трубку в калибровочный стакан с достаточным количеством чистой воды.
2. Запустите насос, откройте воздушный клапан и удалите пузырьки воздуха из дозирующей головки, закройте клапан и остановите насос.
3. Запишите значение шкалы А (мл) в данный момент.
4. Запустите насос и таймер одновременно, чтобы определить время работы Т (мин), рекомендуется не менее 5 мин.
5. Запишите значение шкалы В (мл) в данный момент.

Производительность насоса определяется как $V = ((B-A)/T) \times 60/1000$ (л/ч)

6. Запишите текущее значение частоты ходов N1, на экране дозирующего насоса.

Требуемая производительность равна G (л/ч). Требуемое значение частоты ходов N2, на которое необходимо установить на экране дозирующего насоса, равно $N2 = GN1/V$ (частота хода).

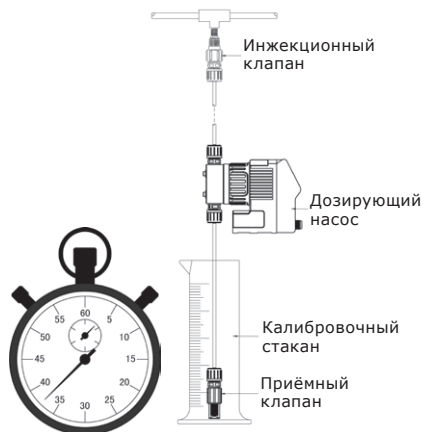


Рис. 15

11. Эксплуатация

Условия эксплуатации приведены в разделе 14. *Технические данные.*

Ненадлежащее применение насоса

Эксплуатационная безопасность насоса гарантирована, только если он используется согласно разделу 6. *Область применения.*

Предупреждение
Нецелевое применение и работа насоса в среде и рабочих условиях, которые не одобрены, считаются неправомерными и не разрешаются. Компания VANDJORD не несет ответственности за любые повреждения вследствие неправомерного использования.



Предупреждение
Данный насос НЕ допускается к работе в потенциально взрывоопасных условиях!



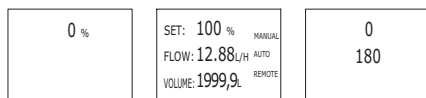
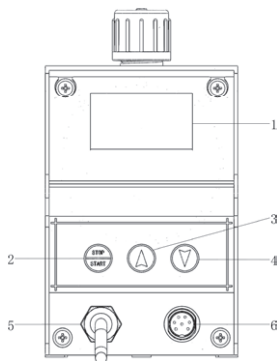
Предупреждение
При работе с химикатами соблюдайте инструкцию по технике безопасности производителя химикатов!



Оборудование устойчиво к электромагнитным помехам, соответствующим условиям назначения согласно разделу 6. *Область применения* и предназначено для использования в коммерческих и производственных зонах в условиях, где уровень напряженности электромагнитного поля/электромагнитного излучения не превышает предельно допустимый.

11.1. Обзор элементов управления JLM-S

Обзор элементов управления



Режим ожидания

Режим работы

Режим настройки

Рис. 16 Панель управления JLM-S

Поз.	Компоненты
1	Дисплей
2	Кнопка включения Старт/Стоп
3	Кнопка увеличения частоты ходов
4	Кнопка уменьшения частоты ходов
5	Разъем шнура питания
6	Разъем сигнальный

11.2.2. Таблица функциональных кодов

Код	Название	Диапазон	Описание
0	Индикационный номер	31-254	Заводская установка
1	Ход в минуту	10-180	Количество ходов в минуту насоса
2	Калибровка расхода	0-99,9	Настройка расхода дозирования
3	Проценты	0-100	Расход дозирования в процентах
4	Интерфейс RS485	0-1	0: Интерфейс RS485 выключен 1: Интерфейс RS485 включен
5	Режим управления	0-3	0: Ручное 1: Умножение импульсов 2: Деление импульсов 3: Аналоговый сигнал 4-20mA
6	Диапазон импульсов	1-255	Диапазон читаемых импульсов
7	Дистанционное управление	0-1	0: Дистанционное выключение 1: Дистанционное включение
8	Скорость передачи данных	0-2	0: 9600 б/сек 1: 19200 б/сек 2: 38400 б/сек

11.2. Настройка насоса серии JLM-S

Подключите электропитание к дозирующему насосу.

11.2.1. Переход в режим настройки

Режим ожидания

(На экране отображается «0%»)

Нажмите кнопку «STOP/START», чтобы включить насос в работу.

Режим работы

Нажмите кнопку «STOP/START», чтобы остановить насос. (Примечание: Режим дистанционного управления не работает.)

Режим настройки

Длительное нажатие кнопки «STOP/START», чтобы перейти в режим настройки «set status». В режиме настройки нажмите кнопку «STOP/START» в течение 3 секунд, чтобы выйти из режима настройки. Если через 10 секунд никаких действий не будет, насос автоматически выйдет из режима настройки.

11.2.3. Настройка режимов управления

При продолжительном нажатии кнопки «STOP/START» в течение 3 секунд насос перейдет в режим настройки.

В режиме настройки при кратковременном нажатии кнопки «STOP/START» происходит переключение кода функции 0–8.

Настройка параметров в режиме настройки:

[0] Индикационный номер.

[1] Ход в минуту: Нажмите клавишу ▲ ▼ вверх или вниз, чтобы отрегулировать значение ходов в минуту 10–180.

[2] Калибровка расхода: Нажмите клавишу ▲ ▼ вверх или вниз, чтобы отрегулировать значение на плюс/минус 1, длительное нажатие клавиши ▲ ▼ вверх или вниз, изменит значение на плюс/минус 10. 0–99.9.

[3] Проценты: Нажмите клавишу ▲ ▼ вверх или вниз, чтобы отрегулировать значение расхода дозирования в процентах 0–100.

[4] Интерфейс RS485: Нажмите клавишу ▲ ▼ вверх или вниз, чтобы выбрать управление по Интерфейс RS485 (0: Интерфейс RS485 выключен; 1: Интерфейс RS485 включен).

[5] Режим управления: Нажмите клавишу ▲ ▼ вверх или вниз, чтобы выбрать режим (0: Ручной режим 1: Режим умножения импульсов 2: Режим деления импульсов 3: Аналоговый сигнал 4-20 мА).).

[6] Диапазон импульсов: Нажмите клавишу ▲ ▼ вверх или вниз, чтобы отрегулировать диапазон читаемых импульсов на плюс/минус 1, длительное нажатие клавиши ▲ ▼ вверх или вниз, изменит значение импульсов в минуту на плюс/минус 10. Максимум 255, минимум 1. Эта настройка работает только в режиме умножения импульсов и деления импульсов. В режиме умножения импульсов насос выполнит указанное значение ходов при получении каждого сигнала импульса. В режиме деления сигнала импульсов насос выполнит один ход при получении указанного значения импульсов.

[7] Дистанционное управление: Нажмите клавишу ▲ ▼ вверх или вниз, чтобы выбрать дистанционное управление (0: Дистанционное управление выключено 1: Дистанционное управление включено).

[8] Скорость передачи данных: Нажмите клавишу ▲ ▼ вверх или вниз, чтобы выбрать скорость передачи данных (0:9600 б/сек; 1:19200 б/сек; 2:38400 б/сек).

Таблица адресов связи Modbus RTU

Каждый регистр представлен двумя последовательными байтами.

HI - регистрировать старший байт

LO - регистрировать младший байт

Область, доступная только для чтения			Область, доступная для записи		
Адрес	Данные	Диапазон	Адрес	Данные	Диапазон
2106	Статус переключения	0: Выкл 1: Вкл	2119	Статус переключения	0: Выкл 1: Вкл
2107	Ход в минуту	10-180	2130	Ход в минуту	10-180
2108	Диапазон импульсов	1-255	2131	Проценты	0-100
2109	Калибровка расхода	0-999 (999-99,9 л/ч)	2132	Калибровка расхода	0-999 (999-99,9 л/ч)
2110	Интерфейс RS485	0: Выкл 1: Вкл	2144	Дистанционное управление	0: Выкл 1: Вкл
2111	Проценты	0-100			
2112	Режим управления	0-5			
2113	Аналоговый сигнал 4-20 мА (проценты)	0-100			
2114-2115	Счётчик суммарного расхода	0-6355,50			
2116	Текущий расход	0-99,9			
2117	Дистанционное управление	0: Выкл 1: Вкл			

12. Техническое обслуживание

12.1. Общие замечания

Предупреждение
При дозировании опасных сред, всегда следуйте указаниям, изложенным в их паспортах безопасности!

Опасность химических ожогов!
Работая с дозирующей головкой, патрубками и трубопроводами, носите защитные перчатки и очки! Не допускайте вытекания химических препаратов из насоса. Все химикаты необходимо собирать и утилизировать надлежащим образом.

Предупреждение
Корпус насоса должен открываться только персоналом, уполномоченным компанией VANDJORD!

Техобслуживание должно выполняться только уполномоченными специалистами!
Перед выполнением технического обслуживания и ремонта выключите насос и отсоедините его от блока питания!

Техническое обслуживание проводится не реже, чем каждые 12 месяцев или после 4 000 часов работы. При дозировании кристаллизующихся жидкостей обслуживание выполняется чаще, в зависимости от степени загрязнения. При техническом обслуживании дозирующего насоса следует строго проверять следующее:

- Затяжку болтов дозирующей головки насоса.
- Герметичность трубопровода.
- Надежность соединения всасывающих/нагнетающих клапанов дозирующей головки насоса.
- Контролировать состояние сливного отверстия в основании диафрагмы (капля указывает на то, что диафрагма может быть повреждена).

В комплекте поставки оборудования отсутствуют приспособления и инструменты для осуществления регулировок, технического обслуживания и применения по назначению. Используйте стандартные инструменты с учетом требований техники безопасности изготовителя.

12.2. Замена мембраны

Дозирующий насос JLM-S рассчитан на бесперебойную работу, но для поддержания насоса в наилучшем рабочем состоянии, рекомендуется заменять такие детали, как мембрана, всасывающие/нагнетающие клапаны, уплотнительные кольца, пружины, каждый год в соответствии с реальной ситуацией.

1. Сбросьте давление, слейте воду и снимите сливную трубку с насоса.
2. Опустите приёмный клапан в воду или другой нейтральный раствор. Запустите насос и промойте дозирующую головку насоса. После промывки насоса извлеките приёмный клапан из жидкости и продолжайте работу насоса, чтобы обеспечить поступление воздуха, до тех пор, пока в головке насоса не останется воды или нейтрального раствора. Если работа насоса невозможна из-за разрыва мембраны, открутите четыре болта ① на дозирующей головке насоса и погрузите головку насоса в воду или другой нейтральный раствор.

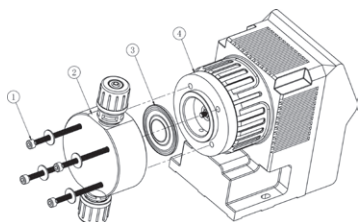


Рис. 17

3. Остановите насос и отключите питание, отвинтите болты ①.
4. Извлеките головку насоса ② и болты ① из корпуса насоса.
5. Поверните мембрану ③ против часовой стрелки и снимите ее.
6. Установите новую мембрану ③ на приводной вал. Проверьте состояние винта.
7. Снова выверните мембрану ③.
8. Установите заднее основание мембраны ④ на корпус насоса (сливное отверстие должно быть внизу).
9. Поворачивайте диафрагму ③ по часовой стрелке к приводному валу до тех пор, пока она не будет затянута.
10. Установите головку насоса ② обратно на корпус насоса (следите за положением клапанов всасывания / нагнетания).
11. Затяните болты по диагонали ①.
12. После 24 часов работы еще раз проверьте винты и при необходимости затяните.

12.3. Замена всасывающих/нагнетающих клапанов

Клапаны выполнены в виде картриджа и должны заменяться как единый компонент.

1. Сбросьте давление, слейте воду и снимите сливную трубку с насоса.
2. Опустите приёмный клапан в воду или другой нейтральный раствор. Запустите насос и промойте дозирующую головку насоса. После промывки насоса извлеките приёмный клапан из жидкости и продолжайте работу насоса, чтобы обеспечить поступление воздуха, до тех пор, пока в головке насоса не останется воды или нейтрального раствора.
3. Разберите нагнетающий клапан и расположите каждую деталь в правильном порядке.
4. Отсоедините всасывающую трубку от всасывающего клапана.
5. Разберите всасывающий клапан и расположите каждую деталь в правильном порядке.
6. Проверьте износ шарика, седла, уплотнения, при необходимости замените их.
7. Установите компоненты клапана на место (в порядке, обратном разборке).
8. Снова подсоедините к головке насоса трубопроводы.

13. Вывод из эксплуатации

Предупреждение
Опасность химических ожогов!
При работе с дозирующей головкой, соединениями или линиями пользуйтесь средствами индивидуальной защиты (перчатки и очки)! Не допускайте вытекания химических веществ из насоса. Все химикаты необходимо собирать и утилизировать надлежащим образом!
Если возможно, промойте дозирующую головку перед выключением насоса, т. е. подайте в нее воду.



Указание

Выключение/разборка

1. Выключите насос и отсоедините его от питания.
2. Сбросьте давление в системе.
3. Примите соответствующие меры для безопасного сбора сливаемой дозируемой среды.
4. Осторожно снимите все линии.
5. Демонтируйте насос.

Очистка

1. Тщательно промойте все детали, которые находились в контакте со средой:
 - линии;
 - клапаны;
 - дозирующую головку;
 - мембрану.
2. Удалите любые следы химических реагентов из корпуса насоса.

14. Технические данные

Допустимая температура окружающей среды: от 0 до +40 °С.

14.1. Максимально допустимая вязкость при рабочей температуре

Стандартное исполнение клапанов – 500 [мПа·с].

14.2. Допустимая температура среды

Материал дозирующей головки	Минимальная/ Максимальная температура среды $p < 10$ бар
	[°C]
PVC	0... +45
Нержавеющая сталь, DIN 1.4571*	
PP	
PVDF	

14.3. Точность

Приведено:

- для воды в качестве дозируемой среды
- для полностью деаэрированной дозирующей головки
- при стандартном исполнении насоса.

Флуктуации расхода дозирования и отклонение от линейности: ± 2 % от предельного значения шкалы.

14.4. Уровень звукового давления

Не превышает 65 дБ(А). Характеристика неопределенности измерения (параметр К) составляет 3 дБ.

14.5. Степень защиты корпуса

Степень защиты корпуса подходит, только если розетки защищены!

Внимание

Данные относительно типа корпуса применяют к насосам с правильно вставленными разъемами или привинченными колпачками.

Насос с разъемом питания: IP65.

Насос без разъема питания: степень защиты IP65 может быть обеспечена только в том случае, если для подключения используется кабель питания со степенью защиты IP65.

14.6. Требования по питанию

Питание для переменного напряжения.

Диапазон номинальных напряжений: 220 В.

Отклонение от номинального значения: ± 10 %.

Частота сети: 50 Гц.

Указание

Блок питания должен быть электрически изолирован от входных и выходных сигналов.

14.7. Параметры и характеристики оборудования

Модель	Производительность [л/ч]	Противодавление [бар]	Диаметр мембраны, мм	Мощность, Вт	Присоединения
JLM /-P/-S 1-10	1	10	34	28	Гибкая трубка PE, 5/8 мм
JLM /-P/-S 2-10	2	10			
JLM /-P/-S 4-8	4	8			
JLM /-P/-S 5-5	5	5	41		
JLM /-P/-S 8-4	8	4			
JLM /-P/-S 10-3	10	3	52		
JLM /-P/-S 12-3	12	3			
JLM /-P/-S 15-2	15	2			
JLM /-P/-S 20-1	20	1			

Примечание:

1. Модели из PVC и PVDF поставляются с монтажным комплектом: вентиляционный клапан, приёмный клапан, инжекционный клапан, керамический грузик, 4 м гибкой трубки PE.
2. Модели из SS поставляются только с гибкой трубкой PE длиной 4 м.
3. Материал пружины инжекционного клапана – SS316 (для моделей из PVC и PVDF).
4. Модели из SS поставляются с кольцевыми уплотнениями только из PTFE.

14.8. Габаритные размеры

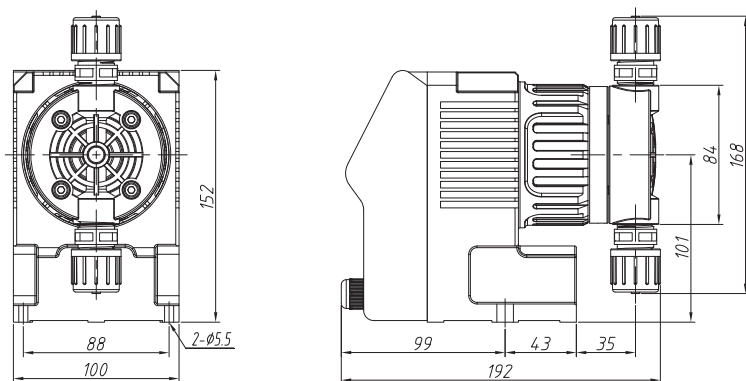


Рис. 18 Габаритные размеры

15. Обнаружение и устранение неисправностей

Неисправность	Причина	Способ устранения
1. Дозировочный насос не запускается и дисплей не горит	a) Не подключен к сети	Подсоедините кабель питания
	b) Несоответствующее напряжение сети	Выключите насос. Проверьте напряжение и двигатель. Если двигатель неисправен, верните насос для ремонта
	c) Неисправность электрической системы	Верните насос для ремонта
2. Насос не всасывает или не дозирует	a) В клапанах кристаллические отложения	Очистите клапаны
	b) Бак с дозируемой средой пуст	Наполните бак
	c) Воздух во всасывающей магистрали и в дозирующей головке	Заполните дозирующую головку и всасывающую линию
	d) Клапаны неправильно собраны	Правильно соберите внутренние детали клапана и проверьте, установите клапан в соответствие с направлением потока
	e) Утечка в линии всасывания	Замените или уплотните всасывающую линию
	f) Всасывающая линия слишком тонкая или слишком длинная	Сверьтесь с техническими требованиями компании Vandjord
	g) Засорилась всасывающая линия	Промойте или замените всасывающую линию
	h) Клапан в нижней части всасывающей трубы закрыт осадком	Установите всасывающую линию выше осадка
	i) Всасывающая линия деформирована	Установите всасывающую линию правильно. Проверьте на предмет повреждения
	j) Поломка мембраны или выскочил толкатель мембраны	Замените мембрану
	к) Избыточное противодавление	Сбросьте давление в системе на напорной линии насоса
	l) Слишком вязкая или слишком плотная среда	Соблюдайте регламент по работе с вязкими средами
	m) Инжекционный клапан перекрыт	Проверьте, установите клапан в соответствие с направлением потока (↑), либо устраните преграду
	n) Неправильная установка трубопроводов и периферийного оборудования	Проверьте установку на герметичность и правильность монтажа
	o) Уплотнительные элементы повреждены из-за химической неустойчивости к дозируемой среде	Замените уплотнительные элементы

Неисправность	Причина	Способ устранения
3. Неправильный расход дозирующего насоса	a) Газовыделяющая среда	Соблюдайте регламент по работе с газовыделяющими средами
	b) Детали клапанов покрыты грязью или коркой	Очистите клапаны
	c) Неправильные показания расхода дозирования	Выполните калибровку
	d) Пульсации противодействия	При необходимости установите клапан поддержания давления и демпфер пульсаций
	e) Колебания высоты всасывания	Поддерживайте уровень всасывания постоянным
	f) Сифонный эффект (входное давление выше противодействия)	Установите клапан поддержания давления
	g) Негерметичность или проницаемость линий всасывания или нагнетания	Замените всасывающую или нагнетательную линии
	h) Части установки не являются химически устойчивыми к дозируемой среде	Замените на химически устойчивые материалы
	i) Износ дозирующей мембраны (зарождающиеся разрывы)	Замените мембрану. А также соблюдайте инструкции по техническому обслуживанию
	j) Изменения в дозируемой среде (плотность, вязкость)	Проверьте концентрацию. При необходимости используйте мешалку
	к) Самотёк жидкости (эффект сифонирования)	Установите клапан поддержания давления или отрегулируйте так, чтобы давление на линии нагнетания было больше, чем на линии всасывания



Предупреждение
Корпус насоса должен открываться только персоналом, уполномоченным компанией Vandjord! Ремонт должен выполняться только уполномоченным и квалифицированным персоналом! Перед выполнением ремонта выключите насос и отсоедините его от питания!

Перед тем как отправить насос в Сервисный центр Vandjord для проведения ремонта, уполномоченный персонал должен тщательно промыть его, заполнить Декларацию о безопасности насоса (см. Приложение 1) и прикрепить её к упаковке насоса на видном месте.

Если существует вероятность того, что в корпус насоса попала дозируемая жидкость, чётко укажите это в декларации безопасности!

Внимание

К критическим отказам может привести:

- некорректное электрическое подключение;
- неправильное хранение оборудования;
- повреждение или неисправность электрической/гидравлической/механической системы;
- повреждение или неисправность важнейших частей оборудования;
- нарушение правил и условий эксплуатации, обслуживания, монтажа, контрольных осмотров.

Для предотвращения ошибочных действий, персонал должен быть внимательно ознакомлен с настоящим руководством по монтажу и эксплуатации.

При возникновении аварии, отказа или инцидента необходимо незамедлительно остановить работу оборудования и обратиться в сервисный центр.

16. Утилизация изделия

Основным критерием предельного состояния изделия является:

1. Отказ одной или нескольких составных частей, ремонт или замена которых не предусмотрены;
2. Увеличение затрат на ремонт и техническое обслуживание, приводящее к экономической нецелесообразности эксплуатации.

Данное изделие, а также узлы и детали должны собираться и утилизироваться в соответствии с требованиями местного законодательства в области экологии.

17. Импортер. Срок службы. Условия гарантии

ООО «Вандйорд Групп»

Адрес: 109544, г. Москва,

ул. Школьная, д.39-41.

Тел.: +7 (495) 730-36-55

E-mail: info.moscow@vandjord.com

Правила и условия реализации оборудования определяются условиями договоров.

Срок службы оборудования составляет 10 лет. По истечении назначенного срока службы, эксплуатация оборудования может быть продолжена после принятия решения о возможности продления данного показателя. Эксплуатация оборудования по назначению отличному от требований настоящего документа не допускается.

Работы по продлению срока службы оборудования должны проводиться в соответствии с требованиями законодательства без снижения требований безопасности для жизни и здоровья людей, охраны окружающей среды.

Гарантийный срок на оборудование Vandjord прекращается после истечения 26 месяцев, следующих за месяцем производства оборудования.

Подробные условия гарантийного обслуживания доступны в разделе «Гарантийные обязательства» на сайте www.vandjord.com.

Возможны технические изменения.

18. Информация по утилизации упаковки

Общая информация по маркировке любого типа упаковки, применяемого компанией Vandjord			
 <p>Упаковка не предназначена для контакта с пищевой продукцией</p>			
Упаковочный материал	Наименование упаковки/ вспомогательных упаковочных средств	Буквенное обозначение материала, из которого изготавливается упаковка/ вспомогательные упаковочные средства	
Бумага и картон (гофрированный картон, бумага, другой картон)	Коробки/ящики, вкладыши, прокладки, подложки, решетки, фиксаторы, набивочный материал	 PAP	
Древесина и древесные материалы (дерево, пробка)	Ящики (дощатые, фанерные, из древесноволокнистой плиты), поддоны, обрешетки, съемные бортики, планки, фиксаторы	 FOR	
Пластик	(полиэтилен низкой плотности)	Чехлы, мешки, пленки, пакеты, воздушно-пузырьковая пленка, фиксаторы	 LDPE
	(полиэтилен высокой плотности)	Прокладки уплотнительные (из пленочных материалов), в том числе воздушно-пузырьковая пленка, фиксаторы, набивочный материал	 HDPE
	(полистирол)	Прокладки уплотнительные из пенопластов	 PS
Комбинированная упаковка (бумага и картон/пластик)	Упаковка типа «скин»	 C/PAP	
<p>Просим обращать внимание на маркировку самой упаковки и/или вспомогательных упаковочных средств (при ее нанесении заводом-изготовителем упаковки/ вспомогательных упаковочных средств).</p> <p>При необходимости, в целях ресурсосбережения и экологической эффективности, компания Vandjord может использовать упаковку и/или вспомогательные упаковочные средства повторно.</p> <p>По решению изготовителя упаковка, вспомогательные упаковочные средства, и материалы из которых они изготовлены могут быть изменены. Просим актуальную информацию уточнять у изготовителя готовой продукции, указанного в разделе 17. Импортёр. Срок службы. Условия гарантии настоящего Паспорта, Руководства по монтажу и эксплуатации. При запросе необходимо указать номер продукта и страну-изготовителя оборудования.</p>			

Приложение 1

Декларация о безопасности насоса

Скопируйте, заполните и подпишите этот лист и прикрепите его к упаковке насоса при возврате насоса в ремонт или для проведения технического обслуживания.

Типовое обозначение (см. фирменную табличку) _____

Модель (см. фирменную табличку) _____

Дозируемая среда _____

Описание неисправности

Пожалуйста, отметьте на изображении поврежденные части насоса.

В случае электрической или функциональной неисправности отметьте корпус.



Пожалуйста, кратко опишите поломку/причину поломки.

Дозируемая жидкость, возможно, попала в корпус насоса.
 Насос не должен быть подключен к источнику питания! Опасность взрыва!

Настоящим мы заявляем, что насос был очищен и полностью свободен от химических, биологических и радиоактивных веществ.

Дата и подпись

Печать компании

Информация о подтверждении соответствия



Дозировочные насосы торговой марки «LIGAO», типы: DMA, DMB, DMC(S), DMS, JMA, JMB, JMC(S), JMS, JLM (-P; -S), JBB, KD, GM, GB, GB-S, JPX, JPZ, JPR, JPD, JPG, JPW, JYPX, JYPZ, JYPR, JYPD, JYPG, JYPW декларированы на соответствие требованиям Технического регламента Евразийского экономического союза ТР ТС 010/2011 «О безопасности машин и оборудования» и ТР ТС 020/2011 «Электромагнитная совместимость технических средств».

Декларация о соответствии: ЕАЭС N RU Д-СН.РА01.В.73925/24 от 07.02.2024 действует до 04.02.2029 г.

Заявитель: Общество с ограниченной ответственностью «Вандйорд Групп». Место нахождения и адрес места осуществления деятельности: 109544, г. Москва, Муниципальный округ Таганский вн. тер. г., ул. Школьная, д. 39-41, номер телефона: +7 4957303655, адрес электронной почты: info.moscow@vandjord.com.



LIGAO

Официальный представитель
компании Ligo Pump
Technology Co. на территории РФ:
ООО «Вандйорд Групп»
Адрес: 109544, г. Москва,
ул. Школьная, д.39-41.
Тел.: +7 (495) 730-36-55
E-mail: info.moscow@vandjord.com

Для использования в качестве ознакомительного материала. Возможны технические изменения. Товарные знаки, представленные в этом материале, в том числе LIGAO, являются зарегистрированными товарными знаками на территории РФ. Их использование без разрешения правообладателя запрещено. Все права защищены.

22211025/0724