

SIFONE

HL

ABLÄUFE

150-330

DN40

135

DN40

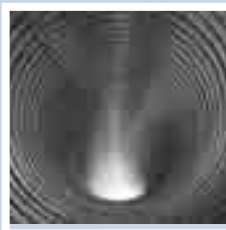
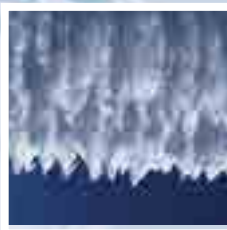
115-330



# HL® Сифоны

Кондиционирование  
и Вентиляция

105-190



## Сифоны HL® для дренажа конденсата

### Основная информация

В соответствии с п. 8.2.10 СП 30.13330.2012 необходимо предусматривать сброс конденсата и дренажа в канализацию от кондиционеров, систем вентиляции, холодильной техники, котельного оборудования и водонагревателей. В связи с малым количеством и нерегулярностью сброса воды необходимо использовать сифоны со специальными запахозапирающими устройствами.

#### ▲ Самоочистка

При отведении малого количества конденсата от кондиционеров, а также при сбросе избыточного давления в системах отопления или водоснабжения, в отводящих трубопроводах не возникает режима самоочистения. Поэтому диаметр выпуска уменьшен до DN32. В соответствии с п. 8.3.2 СП 30.13330.2012 уклон горизонтальных трубопроводов может быть принят от 0,03 до 0,15. Фирма HL рекомендует принимать уклон - 0,1.

▲ Защита от запахов из канализации  
 Для защиты жилых помещений от канализационных газов (очень токсичных и взрывоопасных) при пересыхании гидрозатворов можно применять: либо сифон с гидрозатвором большой высоты - HL136.2; либо сифоны с высотой гидрозатвора 50-60 мм и специальным запахозапирающим устройством (вступающим в действие при пересыхании гидрозатвора) - HL136N, HL136.3, HL138, HL21.

#### ▲ Обслуживание

Обслуживание сифонов HL для кондиционеров не отличается от обслуживания сифонов для кухонных моек. Исключение: HL 138 сифон для скрытой установки (заделка в стену). При его загрязнении можно вынуть кассету (в которой выполнен гидрозатвор и специальное запахозапирающее устройство), промыть её или заменить на новую. Кассета выполнена из прозрачного полипропилена, поэтому определение

загрязнения не представляет трудности.

#### ▲ Перепад давления

Для мощных кондиционеров, которые могут создавать значительный перепад давления, необходимо использовать сифон HL136.2: он может работать и при разрежении и при избыточном давлении до 2800 Па (~280 мм водяного столба). Вертикальные прозрачные патрубки позволяют контролировать уровень воды в сифоне. При пересыхании, в гидрозатвор можно долить воды через специальный штуцер.

#### Нормативные документы

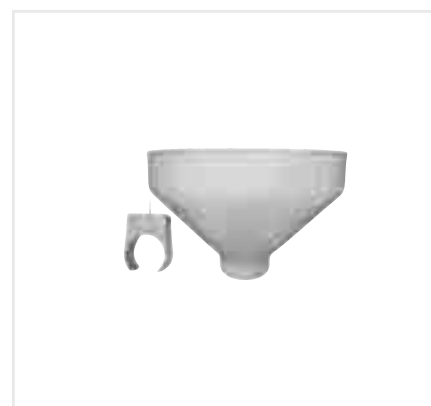
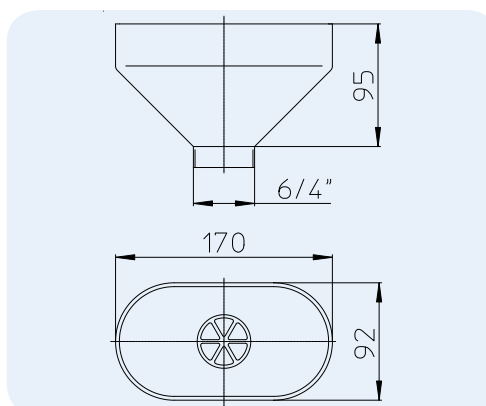
СП 30.13330.2012 „Внутренний водопровод и канализация зданий“  
 СП 73.13330.2012 „Внутренние санитарно-технические системы зданий“  
 Стандарт „СантехНИИпроекта“  
 „Внутренний водопровод и канализация зданий“

## Сифоны HL® для кондиционеров - Информация

### HL20 Капельная воронка

#### Данные

Материал	ПП
Соединение	170 x 92 мм
Выпуск	6/4"
Рекомендуется для	сброса дренажа в канализацию с разрывом струи
Дополнительная информация	с крепежным фиксатором, гидрозатвор возможен в комбинации с HL100

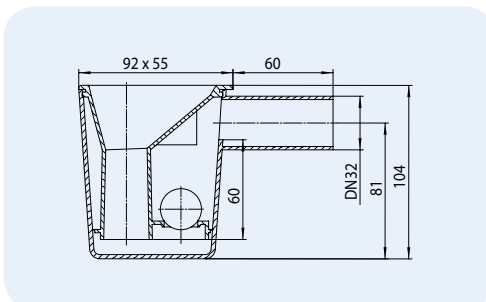


Артикул	Размер	Вес	Штрих-код	шт. в упаковке	Штрих-код многокр.
20	6/4"	115 г	+500208	1	

**HL21** Капельная воронка с гидрозатвором

**Данные**

Пропускная способность 0,17 л/с  
 Материал ПП  
 Соединение 92 x 55 мм  
 Выпуск DN32  
 Гидрозатвор высота гидрозатвора - 60 мм с дополнительным механическим запахозапирающим устройством  
 Норма DIN 19541, EN 1451  
 Рекомендуется для нерегулярного или малого количества сбрасываемой воды  
 Дополнительная информация не пропускает канализационные газы (запахи) при пересыхании гидрозатвора



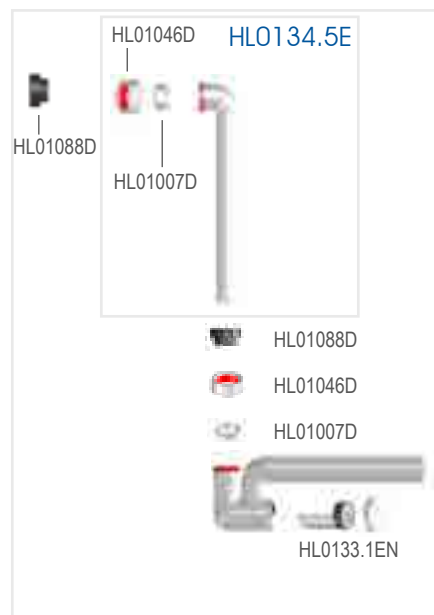
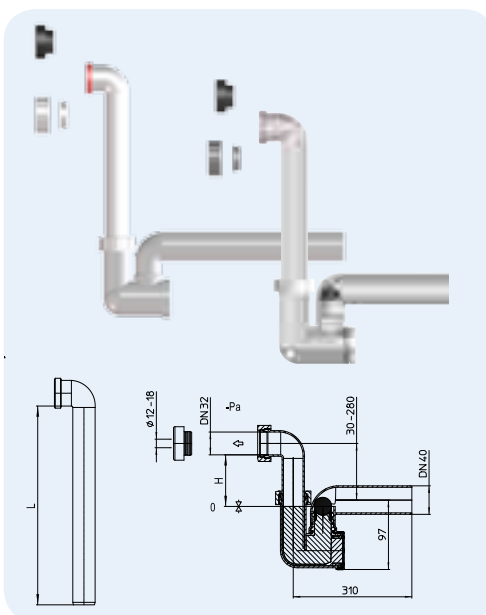
Артикул	Размер	Вес	Штрих-код	шт. в упаковке
21	DN32	90 г	+500215	1

**HL136N** Сифон для кондиционеров с гидрозатвором и запахозапирающим устройством  
**HL136NT** Сифон с прочисткой, с запахозапирающим устройством, прозрачный, DN40

**Данные**

Пропускная способность 0,37 л/с  
 Материал ПП  
 Соединение DN32 - обжимное соединение гладкие штуцеры Ø 12-18 мм  
 Выпуск DN40  
 Гидрозатвор высота гидрозатвора - 60 мм с дополнительным механическим запахозапирающим устройством  
 Норма DIN 19541, EN 12056  
 Рекомендуется для кондиционеров и фанкойлов  
 Дополнительная информация не пропускает запахи при пересыхании гидрозатвора, соединение горизонтальное или вертикальное

-Pascal	H	L
< -300	30	80
(-300)-(-500)	30-50	80
(-500)-(-700)	50-70	100
(-700)-(-900)	70-90	120
(-900)-(-1100)	90-110	140
(-1100)-(-1300)	110-130	160

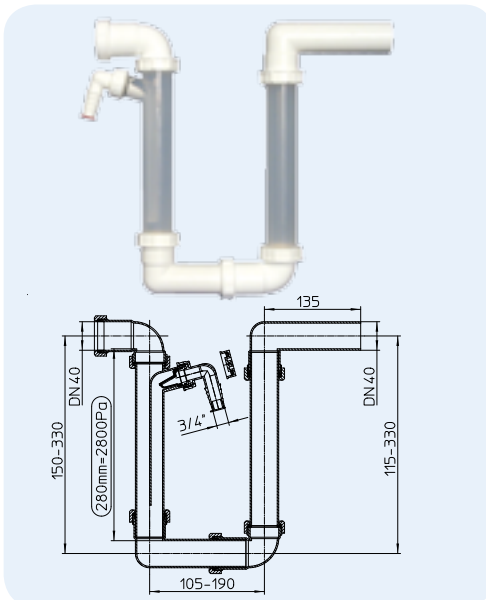


Артикул	Размер	Вес	Штрих-код	шт. в упаковке
136N	DN40 x DN32 или Ø 12 - 18 мм	230 г	+018390	10
136NT	DN40 x DN32 или Ø 12 - 18 мм	230 г	+036288	10

**HL136.2** Сифон для кондиционеров с гидрозатвором

**Данные**

Материал ПП  
 Соединение DN40  
 Выпуск DN40  
 Гидрозатвор высота гидрозатвора - до 280 мм  
 Норма EN 1451  
 Рекомендуется для дренажных трубопроводов при повышенном давлении или разрежении  
 Дополнительная информация при перепаде давления до 2800Па (~280 мм) не пропускает запахи при избыточном давлении или разрежении  
 штуцер для подпитки гидрозатвора



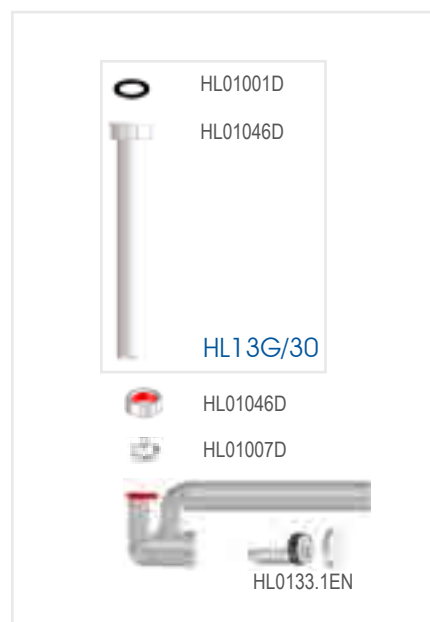
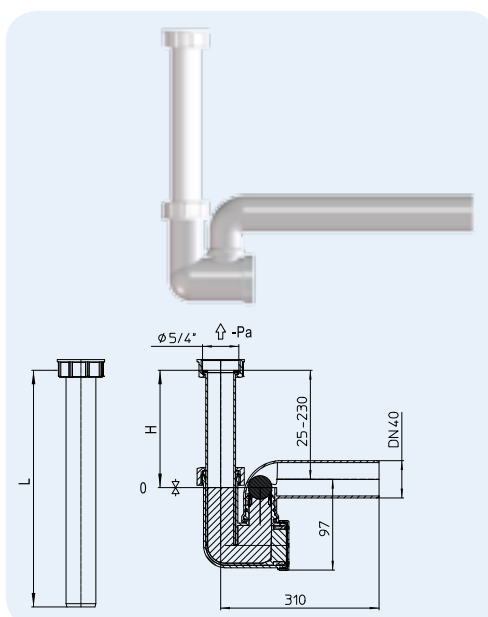
Артикул	Размер	Вес	Штрих-код	шт. в упаковке
136.2	DN40	364 г	+008223	10

**HL136.3** Сифон для кондиционеров с гидрозатвором и запахозапирающим устройством

**Данные**

Пропускная способность 0,37 л/с  
 Материал ПП  
 Соединение 5/4"  
 Выпуск DN40  
 Гидрозатвор высота гидрозатвора - 60мм с дополнительным механическим запахозапирающим устройством  
 Норма DIN 19541, EN 12056  
 Рекомендуется для кондиционеров и фанкойлов  
 Дополнительная информация не пропускает канализационные газы (запахи) при пересыхании гидрозатвора

-Pascal	H	L
< -300	30	80
(-300)-(-500)	30-50	80
(-500)-(-700)	50-70	100
(-700)-(-900)	70-90	120
(-900)-(-1100)	90-110	140
(-1100)-(-1300)	110-130	160

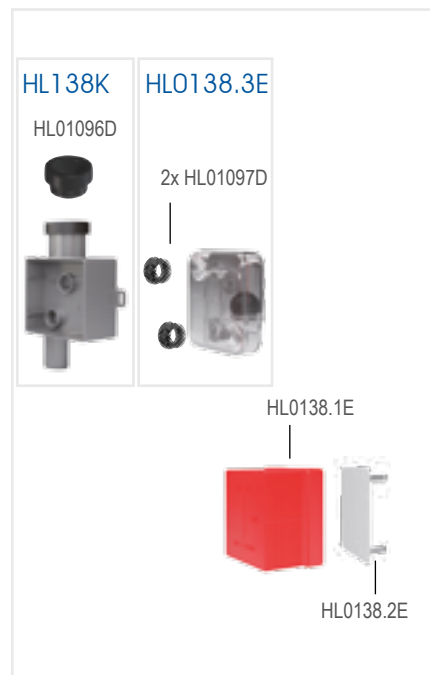
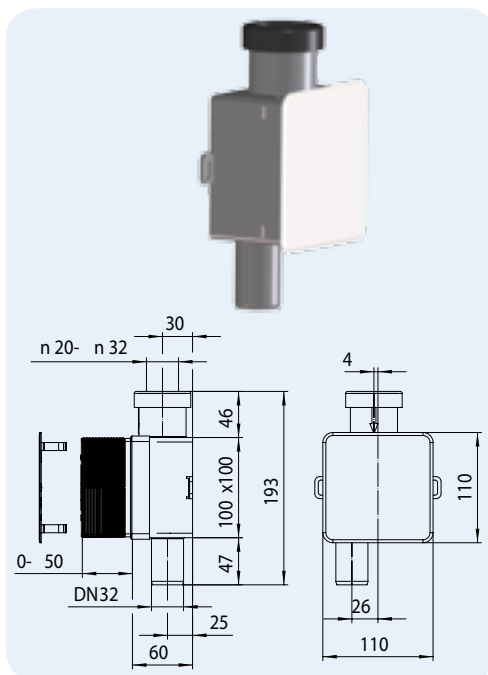
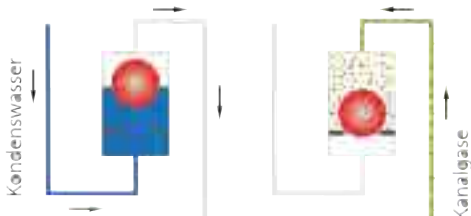


Артикул	Размер	Вес	Штрих-код	шт. в упаковке
136.3	DN40 x 5/4"	230 г	+011889	10

**HL138** Встроенный сифон для кондиционеров

**Данные**

Пропускная способность 0,15 л/с  
 Материал ПП/ABS  
 Соединение Ø 20-32 мм, внутренний - минимум от Ø 18 мм  
 Выпуск DN32  
 Гидрозатвор высота гидрозатвора - 50мм с дополнительным механическим запахозапирающим устройством  
 Норма DIN 19541, EN 681  
 Рекомендуется для кондиционеров и фанкойлов  
 Дополнительная информация не пропускает запахи при пересыхании гидрозатвора, вынимаемая сифон-кассета



Артикул	Размер	Вес	Штрих-код	шт. в упаковке
138	DN32 x Ø 20 - 32 мм	280 г	+030705	10

