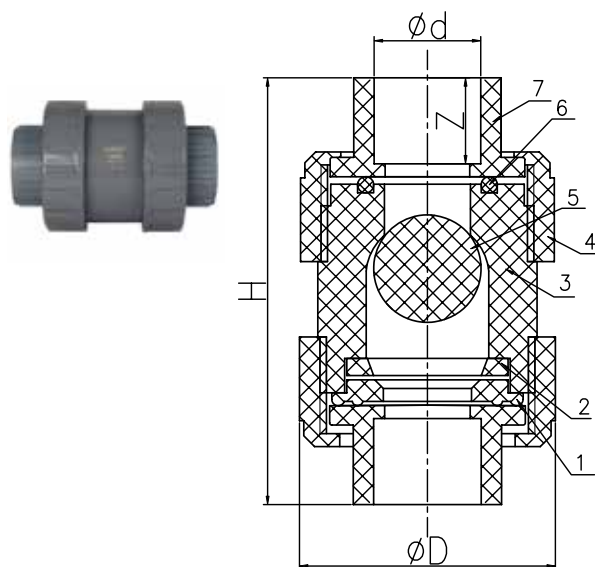


Обратные клапаны ХПВХ шаровые

YL 36 67 E

Шаровой обратный клапан ХПВХ
муфтовое окончание под клей EPDM

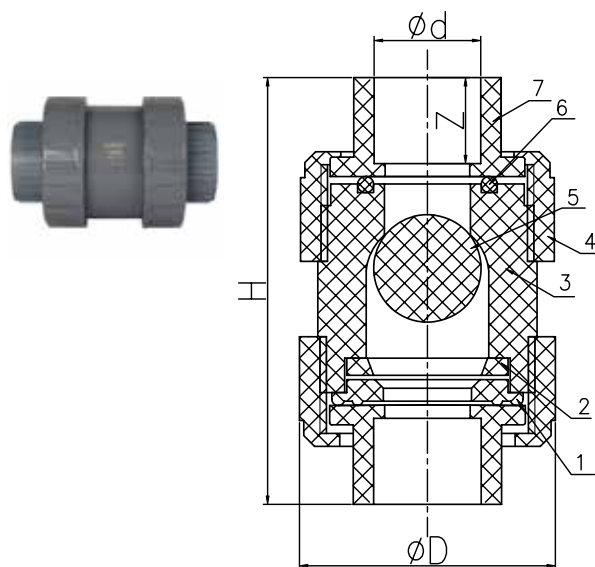


ПОЗ.	КОМПОНЕНТЫ	№	MAT.
1	Прокладка	1	EPDM
2	Фиксатор	1	C-PVC
3	Корпус	1	C-PVC
4	Гайка	1	C-PVC
5	Шар	1	C-PVC
6	Уплотнительное кольцо	1	EPDM
7	Муфтовое окончание	1	C-PVC

Артикул	DN	d	D	H	Z
YL 36 67 020E	15	20	55	93	16
YL 36 67 025E	20	25	55	98	19
YL 36 67 032E	25	32	78	120	22
YL 36 67 040E	32	40	78	127	26.5
YL 36 67 050E	40	50	96	153	31.5
YL 36 67 063E	50	63	122	189	37
YL 36 67 075E	65	75	122	204	44
YL 36 67 090E	80	90	187	233	50
YL 36 67 110E	100	110	187	244	61

YL 36 67 F

Шаровой обратный клапан ХПВХ
муфтовое окончание под клей FPM



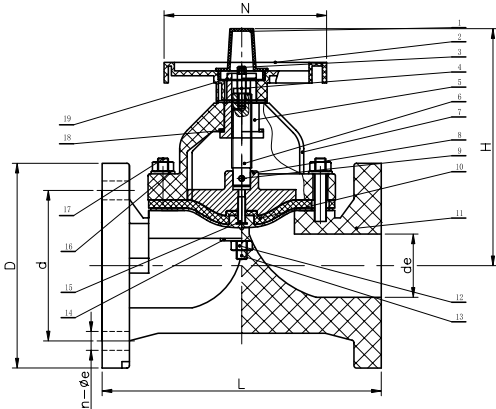
ПОЗ.	КОМПОНЕНТЫ	№	MAT.
1	Прокладка	1	FPM
2	Фиксатор	1	C-PVC
3	Корпус	1	C-PVC
4	Гайка	1	C-PVC
5	Шар	1	C-PVC
6	Уплотнительное кольцо	1	FPM
7	Муфтовое окончание	1	C-PVC

Артикул	DN	d	D	H	Z
YL 36 67 020F	15	20	55	93	16
YL 36 67 025F	20	25	55	98	19
YL 36 67 032F	25	32	78	120	22
YL 36 67 040F	32	40	78	127	26.5
YL 36 67 050F	40	50	96	153	31.5
YL 36 67 063F	50	63	122	189	37
YL 36 67 075F	65	75	122	204	44
YL 36 67 090F	80	90	187	233	50
YL 36 67 110F	100	110	187	244	61

Мембранные вентили ХПВХ фланцевые

YL 36 71 E

Мембранный вентиль ХПВХ с фланцевыми окончаниями EPDM

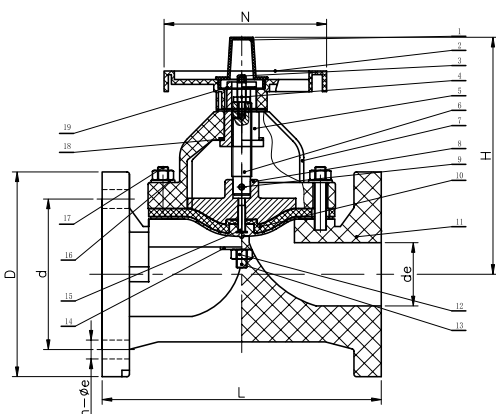


Артикул	DN	dn	de	L	D	d	H	N	n-Ф
YL 36 71 220E	15	20	16	128	95	65	105	56	4-14
YL 36 71 225E	20	25	21	139	105	75	120	68	4-14
YL 36 71 232E	25	32	24.5	147	115	85	125	80	4-14
YL 36 71 240E	32	40	33	181	140	100	145	100	4-18
YL 36 71 250E	40	50	40	202	150	110	183	140	4-18
YL 36 71 263E	50	63	51	226	165	125	196	140	4-18
YL 36 71 275E	65	75	65	266	185	145	272	218	4-18
YL 36 71 290E	80	90	80	303	201	160	280	218	8-18
YL 36 71 310E	100	110	103	358	220	180	325	275	8-18

ПОЗ.	КОМПОНЕНТЫ	№	МАТ.
1	Крышка индикатора положения	1	MBS
2	Рукоятка	1	ABS
3	Колпачок индикатора положения	1	ABS
4	Шток индикатора положения	1	ABS
5	Гайка	1	Сталь Q235
6	Винт	1	Сталь #45 galv.
7	Крышка	1	C-PVC
8	Толкатель	1	Чугун
9	Шпилька	1	Сталь 304
10	Мембрана	1	EPDM
11	Корпус	1	C-PVC
12	Гайка	4-12	Сталь 304
13	Болт	2-8	Сталь 304
14	Гайка	2	Сталь 201
15	Винт	1	Сталь 304
16	Гайка	2-4	Сталь 201
17	Болт	4	Сталь 304
18	Прокладка крышки	1	ABS
19	Стопорное кольцо	1	Сталь 65MN

YL 36 71 F

Мембранный вентиль ХПВХ с фланцевыми окончаниями FPM



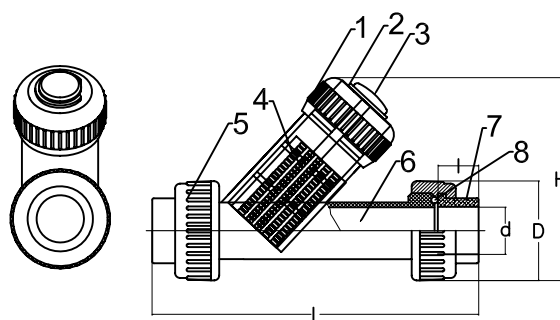
Артикул	DN	dn	de	L	D	d	H	N	n-Ф
YL 36 71 220F	15	20	16	128	95	65	105	56	4-14
YL 36 71 225F	20	25	21	139	105	75	120	68	4-14
YL 36 71 232F	25	32	24.5	147	115	85	125	80	4-14
YL 36 71 240F	32	40	33	181	140	100	145	100	4-18
YL 36 71 250F	40	50	40	202	150	110	183	140	4-18
YL 36 71 263F	50	63	51	226	165	125	196	140	4-18
YL 36 71 275F	65	75	65	266	185	145	272	218	4-18
YL 36 71 290F	80	90	80	303	201	160	280	218	8-18
YL 36 71 310F	100	110	103	358	220	180	325	275	8-18

ПОЗ.	КОМПОНЕНТЫ	№	МАТ.
1	Крышка индикатора положения	1	MBS
2	Рукоятка	1	ABS
3	Колпачок индикатора положения	1	ABS
4	Шток индикатора положения	1	ABS
5	Гайка	1	Сталь Q235
6	Винт	1	Сталь #45 galv.
7	Крышка	1	C-PVC
8	Толкатель	1	Чугун
9	Шпилька	1	Сталь 304
10	Мембрана	1	FPM
11	Корпус	1	C-PVC
12	Гайка	4-12	Сталь 304
13	Болт	2-8	Сталь 304
14	Гайка	2	Сталь 201
15	Винт	1	Сталь 304
16	Гайка	2-4	Сталь 201
17	Болт	4	Сталь 304
18	Прокладка крышки	1	ABS
19	Стопорное кольцо	1	Сталь 65MN

Фильтры Y-образные ХПВХ

YL 36 FY F

Фильтр Y-образный ХПВХ FPM



Артикул	DN	d	L	D	I	H
YL 36 FY 20F	15	20	184	45	18	103
YL 36 FY 25F	20	25	187	53	21	107
YL 36 FY 32F	25	32	205	62	26	124
YL 36 FY 40F	32	40	252	73	28	148
YL 36 FY 50F	40	50	268	84	37	154
YL 36 FY 63F	50	63	305	104	37	195
YL 36 FY 75F	65	75	378	127	42	245
YL 36 FY 90F	80	90	440	151	50	312
YL 36 FY 110F	100	110	565	170	60	333

ПОЗ.	КОМПОНЕНТЫ	№	МАТ.
1	Крышка	1	C-PVC
2	Стопорное кольцо	1	PP
3	Корпус фильтра	1	C-PVC
4	Сетчатый фильтр	1	PP/PVDF
5	Гайка	2	C-PVC
6	Корпус	1	C-PVC
7	Клеевое окончание	2	C-PVC
8	Уплотнительное кольцо	4	FPM