

1. ИНФОРМАЦИЯ О СЧЕТЧИКЕ ЭЛЕКТРОЭНЕРГИИ

1.1. Основные сведения:

- Счетчик электроэнергии СЕ308 S31, S34 предназначен для измерения активной и реактивной электрической энергии в трехфазных четырехпроводных цепях переменного тока и организации многотарифного учета электроэнергии.
- Счетчик соответствует требованиям ГОСТ 31818.11- 2012, ГОСТ 31819.21-2012, ГОСТ 31819.23-2012, ГОСТ 30804.4.30-2013.
- Для обмена данными по оптическому интерфейсу рекомендуется использовать головку считывающую, соответствующую ГОСТ IEC 61107 2011 производства «Энергомера» www.energomera.ru/ru/products/meters/reading-head.
- Диапазон рабочих температур от минус 40 до +70 °С.
- Средний срок службы счетчика – 30 лет.
- Интервал между поверками – 16 лет.
- Сведения о сертификации счетчика приведены в формуляре САНТ.411152.107-05 ФО и / или на сайте изготовителя.
- Утилизации подлежит счетчик, выработавший ресурс и непригодный для дальнейшей эксплуатации (сгоревший, разбитый и т.п.).

1.2. Подробно с информацией о счетчике электрической энергии можно ознакомиться в руководстве пользователя, расположенном на сайте: www.energomera.ru или считав QR-код.



2. РЕКОМЕНДАЦИИ ПРИ УСТАНОВКЕ СЧЕТЧИКА

- 2.1. Порядок установки счетчика выполняется в соответствии с руководством пользователя САНТ.411152.107-05 РП.
- 2.2. Рекомендуемый момент затяжки винтов клеммной колодки составляет 2 Н•м.

2.3. ВНИМАНИЕ! УСТАНОВКУ SIM-КАРТЫ В СЧЕТЧИКЕ ИСПОЛНЕНИЯ «G» ВЫПОЛНЯТЬ ДО ХАРАКТЕРНОГОЩЕЛЧКА, ЧТО СИГНАЛИЗИРУЕТ О ПРАВИЛЬНОЙ УСТАНОВКЕ SIM-КАРТЫ В СЛОТЕ СЧЕТЧИКА.

2.4 ВНИМАНИЕ! ПРИ УСТАНОВКЕ СЧЕТЧИКОВ ИСПОЛНЕНИЯ «G» РЕКОМЕНДУЕТСЯ ПРИМЕНЯТЬ СПЕЦИАЛИЗИРОВАННЫЕ ТЕРМОСТОЙКИЕ SIM-КАРТЫ «M2M», ДОСТУПНЫЕ ДЛЯ ПРИОБРЕТЕНИЯ У СОТОВЫХ ОПЕРАТОРОВ. ПРИМЕНЕНИЕ «ОБЫЧНЫХ» SIM-КАРТ МОЖЕТ ПРИВЕСТИ К ОТСУТСТВИЮ СВЯЗИ ПРИ КОЛЕБАНИЯХ ТЕМПЕРАТУРЫ.

2.5. В счетчике имеется функция блокировки РУН с помощью физического трехпозиционного переключателя. Переключатель имеет три положения:

- «АВТО» – положение контактов РУН определяется программными настройками счетчика;
- «ВЫКЛ» – контакты РУН находятся в разомкнутом положении, независимо от программных настроек счетчика;
- «ВКЛ» – контакты РУН находятся в замкнутом положении, независимо от программных настроек счетчика.

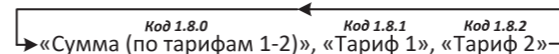
3. ОБЩИЙ ВИД ЖКИ



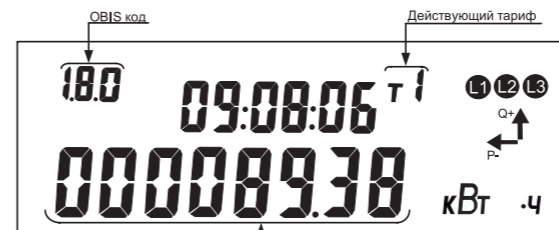
Рисунок 1

4. ПОРЯДОК СНЯТИЯ ПОКАЗАНИЙ ЭЛЕКТРОЭНЕРГИИ ПРИБОРОМ УЧЕТА

- 4.1. Нажмите кнопку «КАДР» на счетчике, включится подсветка ЖКИ.
- 4.2. На ЖКИ будут отображены показания электроэнергии (рис. 2-4).
- 4.3. Смена кадров выполняется кнопкой «КАДР». Порядок переключения показан на рисунке ниже:



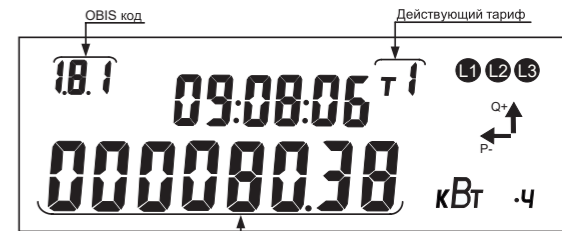
Код 1.8.0 Показания суммарной потребленной активной энергии.



Значение суммарной потребленной активной энергии

Рисунок 2

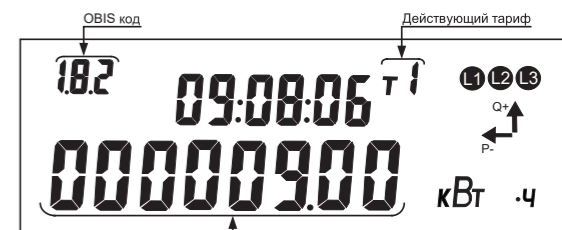
Код 1.8.1 Показания потребленной активной энергии по тарифу 1.



Значение потребленной активной энергии по тарифу T1

Рисунок 3

Код 1.8.2 Показания потребленной активной энергии по тарифу 2.



Значение потребленной активной энергии по тарифу T2

Рисунок 4

5. ВЫВОДИМЫЕ СООБЩЕНИЯ ОБ АВАРИИ ИЛИ НЕИСПРАВНОСТИ СЕТИ

Info 2 – Обратный поток активной мощности для одно-направленного счетчика. Разное направление активной мощности в фазах. Обратиться в сетевую организацию для подключения счетчика в соответствии со схемами, указанными в руководстве пользователя.

Info 42 – Обрыв провода (фазного, нейтрального). Обратиться в сетевую организацию.

Info 3 – Попытка доступа для обмена данными со счетчиком с неверным паролем. При авторизации необходимо ввести верный пароль.

Info 9 – Исчерпан лимит попыток ввода с неверным паролем. Авторизация со счетчиком будет доступна по завершении календарного часа.

Err 1 – Нарушение памяти программ счетчика. Направить счетчик в ремонт.

Err 2 – Нарушение памяти данных счетчика. Направить счетчик в ремонт.

Err 3 – Аппаратный сбой системы тактирования. При непрерывной индикации ошибки на ЖКИ направить счетчик в ремонт.

Err 4 – Аппаратный сбой с измерителем. Направить счетчик в ремонт.

At 01 – Аппаратные проблемы чтения / записи энергонезависимой памяти. При непрерывной индикации ошибки на ЖКИ направить счетчик в ремонт.

At 02 – Аппаратный сбой при записи блока данных. При непрерывной индикации ошибки на ЖКИ направить счетчик в ремонт.

N – Неправильном чередовании фаз. Обратиться в сетевую организацию для подключения счетчика в соответствии со схемами, указанными в руководстве пользователя.

↕ – Контакты реле управления нагрузкой (РУН) в состоянии «разомкнуто». Обратиться в сетевую организацию.

U – Срабатывании датчика магнитного поля. Обратиться в сетевую организацию.

⚡ – Низкий заряд / разряжен литиевый элемент питания или отсутствует запись серийного номера. Обратиться в сетевую организацию.

⚡ – Мигают при отклонении напряжении от заданного предела (от 80 до 120%). Обратиться в сетевую организацию.

⚡ – Нарушение индивидуальных параметров качества электроснабжения. Обратиться в сетевую организацию.

Предприятие-изготовитель:
АО «Электротехнические заводы «Энергомера»
355029, Россия, г. Ставрополь, ул. Ленина, 415
тел.: (8652) 35-75-27, факс: 56-66-90
Бесплатная горячая линия: 8-800-200-75-27
e-mail: concern@energomera.ru
www.energomera.ru
Гарантийное обслуживание:
357106, Ставропольский край,
г. Невинномысск, ул. Гагарина, д.217

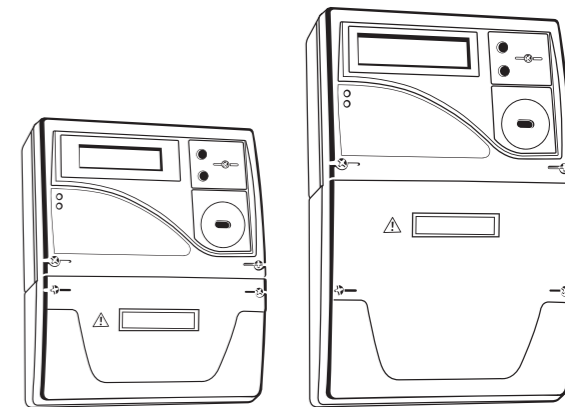
САНТ.411152.107-05 «изм.12» 04.04.2023 г.

СЕ308

Счетчик электрической энергии трехфазный многофункциональный

корпус S31, S34

Руководство по эксплуатации
САНТ.411152.107-05 РЭ



ЭНЕРГОМЕРА