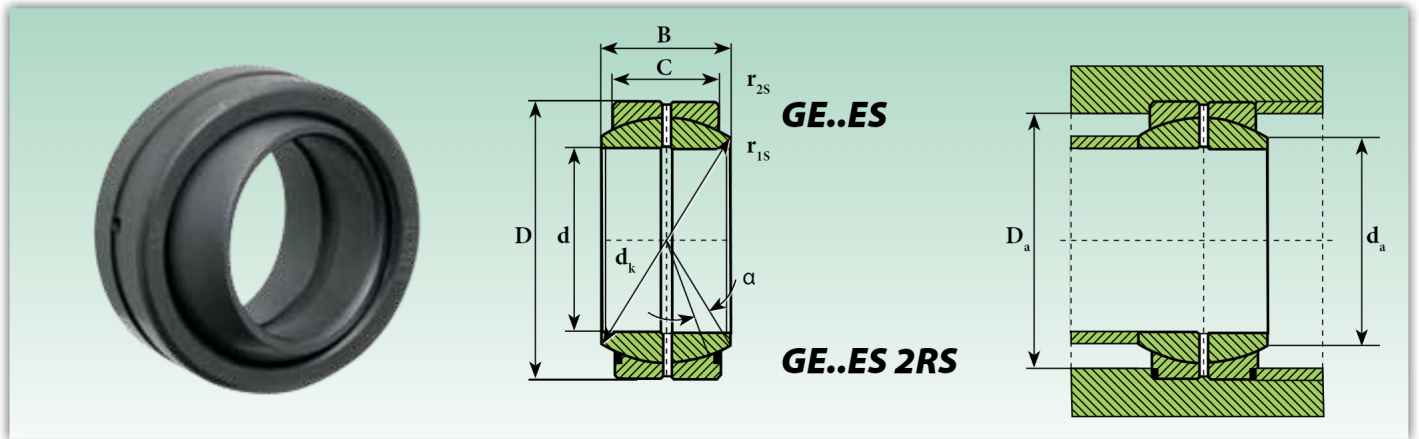
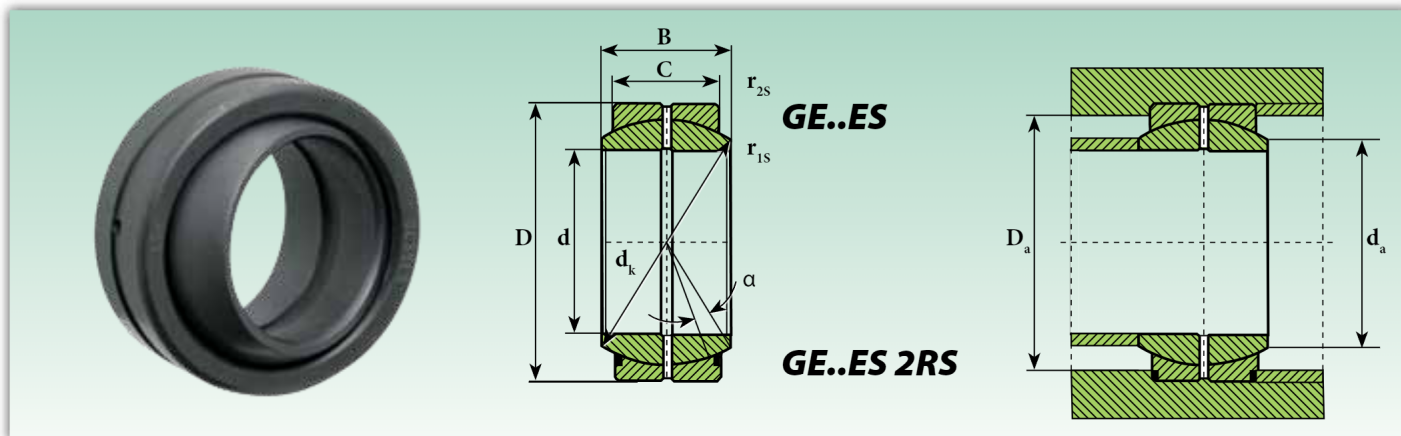


Сферические радиальные шарниры даже желобчатые с прокладками и без них



Kurzzeichen Обозначение		Abmessungen (mm) Размеры (mm)					Grad Градусы	Anschlussmaße (mm) Монтажные размеры (mm)		Kantenabstände (mm) Расстояние от краев (mm)		Tragzahl Коэффициенты нагрузки		Gewicht Масса
ohne Dichtscheiben без прокладок	mit Dichtscheiben с прокладками	d	dk	B	C	D	≈ α	da max	Da min	r1s min	r2s min	dynamisch C Динамическая C	statisch C ₀ Статическая C ₀	≈ Kg
GE 4 E	-	4	-	5	3	12	16	6	-	-	-	2	10	0,0033
GE 5 E	-	5	10 ²⁾	6	4	14	13	7	-	-	-	3	17	0,0038
GE 6 E ¹⁾	-	6	10 ²⁾	6	4	14	13	8	9,60	0,30	0,30	3	17	0,0040
GE 8 E ¹⁾	-	8	13 ²⁾	8	5	16	15	10,20	12,50	0,30	0,30	6	28	0,0070
GE 10 E ¹⁾	-	10	16 ²⁾	9	6	19	12	13,20	15,50	0,30	0,30	8	41	0,0110
GE 12 E ¹⁾	-	12	18 ²⁾	10	7	22	11	14,90	17,50	0,30	0,30	11	54	0,0160
GE 15 ES	GE 15 ES 2RS	15	22 ²⁾	12	9	26	8	18,40	21	0,30	0,30	17	85	0,0250
GE 16 ES	GE 16 ES 2RS	16	25 ²⁾	14	10	30	10	20,70	24	0,30	0,30	21	106	0,0380
GE 17 ES	GE 17 ES 2RS	17	25 ²⁾	14	10	30	10	20,70	24	0,30	0,30	21	106	0,0410
GE 20 ES	GE 20 ES 2RS	20	29 ²⁾	16	12	35	9	24,10	27,50	0,60	0,30	30	146	0,0610
GE 25 ES	GE 25 ES 2RS	25	36	20	16	42	7	29,30	33	0,60	0,60	48	240	0,110
GE 30 ES	GE 30 ES 2RS	30	41	22	18	47	6	34,20	38	0,60	0,60	62	310	0,140
GE 35 ES	GE 35 ES 2RS	35	47	25	20	55	6	39,70	44,50	0,60	1	80	400	0,220
GE 40 ES	GE 40 ES 2RS	40	53	28	22	62	7	45	51	0,60	1	100	500	0,300
GE 45 ES	GE 45 ES 2RS	45	60	32	25	68	7	50,70	57	0,60	1	127	640	0,400
GE 50 ES	GE 50 ES 2RS	50	66	35	28	75	6	55,90	63	0,60	1	156	780	0,540
GE 60 ES	GE 60 ES 2RS	60	80	44	36	90	6	66,80	75	1	1	245	1.220	1
GE 70 ES	GE 70 ES 2RS	70	92	49	40	105	6	77,80	87	1	1	315	1.560	1,50
GE 80 ES	GE 80 ES 2RS	80	105	55	45	120	6	89,40	99	1	1	400	2.000	2,20
GE 90 ES	GE 90 ES 2RS	90	115	60	50	130	5	98,10	108	1	1	490	2.450	2,70
GE 100 ES	GE 100 ES 2RS	100	130	70	55	150	7	109,50	123	1	1	610	3.050	4,30
GE 110 ES	GE 110 ES 2RS	110	140	70	55	160	6	121,20	134	1	1	655	3.250	4,70
GE 120 ES	GE 120 ES 2RS	120	160	85	70	180	6	135,50	150	1	1	950	4.750	8
GE 140 ES	GE 140 ES 2RS	140	180	90	70	210	7	155,80	173	1	1	1.080	5.400	11
GE 160 ES	GE 160 ES 2RS	160	200	105	80	230	8	170,20	191	1	1	1.370	6.800	13,50
GE 180 ES	GE 180 ES 2RS	180	225	105	80	260	6	198,90	219	1,10	1,10	1.530	7.650	18,50
GE 200 ES	GE 200 ES 2RS	200	250	130	100	290	7	213,50	239	1,10	1,10	2.120	10.600	28
GE 220 ES	GE 220 ES 2RS	220	275	135	100	320	8	239,50	267	1,10	1,10	2.320	11.600	35,50
GE 240 ES	GE 240 ES 2RS	240	300	140	100	340	8	265,30	295	1,10	1,10	2.550	12.700	40
GE 260 ES	GE 260 ES 2RS	260	325	150	110	370	7	288,30	319	1,10	1,10	3.050	15.300	50
GE 280 ES	GE 280 ES 2RS	280	350	155	120	400	6	313,80	342	1,10	1,10	3.550	18.000	64
GE 300 ES	GE 300 ES 2RS	300	375	165	120	430	7	336,70	370	1,10	1,10	3.800	19.000	75
GE 320 ES*	-	320	380	160	135	440	4	344,60	361	1,10	3	4.400	22.000	77
GE 340 ES*	-	340	400	160	135	460	3,80	366,60	382	1,10	3	4.650	23.200	82
GE 360 ES*	-	360	420	160	135	480	3,60	388,30	403	1,10	3	4.800	24.000	88
GE 380 ES*	-	380	450	190	160	520	4,10	407,90	426	1,50	4	6.300	31.500	127
GE 400 ES*	-	400	470	190	160	540	3,90	429,80	447	1,50	4	6.550	32.500	132
GE 420 ES*	-	420	490	190	160	560	3,70	451,60	469	1,50	4	6.800	34.500	145
GE 440 ES*	-	440	520	218	185	600	3,90	472	491	1,50	4	8.650	42.300	190
GE 460 ES*	-	460	540	218	185	620	3,70	494	513	1,50	4	9.000	45.000	200
GE 480 ES*	-	480	565	230	195	650	3,80	516	536	2	5	9.800	49.000	237
GE 500 ES*	-	500	585	230	195	670	3,60	537,80	557	2	5	10.200	51.000	244

Сферические радиальные шарниры даже желобчатые с прокладками и без них



Kurzzeichen Обозначение		Abmessungen (mm) Размеры (mm)					Grad Градусы	Anschlussmaße (mm) Монтажные размеры (mm)		Kantenabstände (mm) Расстояние от краев (mm)		Tragzahl Коэффициенты нагрузки		Gewicht Масса
ohne Dichtscheiben без прокладок	mit Dichtscheiben с прокладками	d	dk	B	C	D	$\approx \alpha$	da max	Da min	r15 min	r25 min	dynamisch C Динамическая C KN	statisch C ₀ Статическая C ₀ KN	\approx Kg
GE 530 ES*	-	530	620	243	205	710	3,70	570,30	591	2	5	11.400	57.000	290
GE 560 ES*	-	560	655	258	215	750	4	602	624	2	5	12.700	64.000	340
GE 600 ES*	-	600	700	272	230	800	3,60	644,90	667	2	5	14.600	73.500	409
GE 630 ES*	-	630	740	300	260	850	3,30	676,40	698	3	6	17.600	88.000	526
GE 670 ES*	-	670	785	308	260	900	3,70	722	746	3	6	19.000	95.000	596
GE 710 ES*	-	710	830	325	275	950	3,70	763,70	789	3	6	21.200	106.000	693
GE 750 ES*	-	750	875	335	280	1.000	3,80	808,30	834	3	6	22.800	114.000	784
GE 800 ES*	-	800	930	355	300	1.060	3,60	859,50	886	3	6	26.000	129.000	925
GE 850 ES*	-	850	985	365	310	1.120	3,40	914,80	940	3	6	28.500	143.000	1.055
GE 900 ES*	-	900	1.040	375	320	1.180	3,20	970	995	3	6	31.000	156.000	1.190
GE 950 ES*	-	950	1.100	400	340	1.250	3,30	1.024,60	1.052	4	7,50	35.500	176.000	1.424
GE 1000 ES*	-	1.000	1.160	438	370	1.320	3,50	1.074,10	1.105	4	7,50	40.500	204.000	1.755