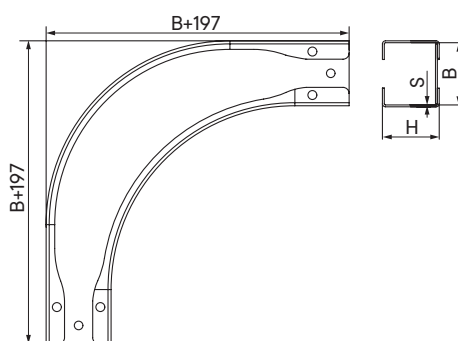
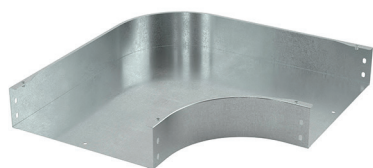


## Угол горизонтальный 90° с толщиной стали 2,0 мм

**Назначение**

• организация поворота трассы в горизонтальной плоскости на 90°.

**Характеристики**

- толщина стали – 2,0 мм;
- исп. 1 – сталь, оцинкованная по методу Сендзимира;
- исп. 2 – горячее цинкование погружением после изготовления;
- исп. 4 – цинк-ламельное покрытие;
- исп. 7 – алюминиевый сплав 5000 серии.

**Особенности**

- поставляется в комплекте с крепежными элементами и соединительными пластинами;
- для монтажа крышек в аксессуарах установлены резьбовые заклепки.

Высота Н, мм	Ширина В, мм	Вес*, кг/упак.	Код, исп. 1	Код, исп. 2	Код, исп. 4	Код, исп. 7
50	50	1,12	SDH505K	SDH505KHDZ	SDH505KZL	ASDH505K
	100	1,67	SDH510K	SDH510KHDZ	SDH510KZL	ASDH510K
	150	2,29	SDH515K	SDH515KHDZ	SDH515KZL	ASDH515K
	200	2,99	SDH520K	SDH520KHDZ	SDH520KZL	ASDH520K
	300	4,63	SDH530K	SDH530KHDZ	SDH530KZL	ASDH530K
	400	6,59	SDH540K	SDH540KHDZ	SDH540KZL	ASDH540K
	500	8,87	SDH550K	SDH550KHDZ	SDH550KZL	ASDH550K
80	600	11,47	SDH560K	SDH560KHDZ	SDH560KZL	ASDH560K
	80	1,87	SDH808K	SDH808KHDZ	SDH808KZL	ASDH808K
	100	2,08	SDH810K	SDH810KHDZ	SDH810KZL	ASDH810K
	150	2,75	SDH815K	SDH815KHDZ	SDH815KZL	ASDH815K
	200	3,49	SDH820K	SDH820KHDZ	SDH820KZL	ASDH820K
	300	5,23	SDH830K	SDH830KHDZ	SDH830KZL	ASDH830K
	400	7,28	SDH840K	SDH840KHDZ	SDH840KZL	ASDH840K
100	500	9,65	SDH850K	SDH850KHDZ	SDH850KZL	ASDH850K
	600	12,35	SDH860K	SDH860KHDZ	SDH860KZL	ASDH860K
	100	2,35	SDH1010K	SDH1010KHDZ	SDH1010KZL	ASDH1010K
	150	3,05	SDH1015K	SDH1015KHDZ	SDH1015KZL	ASDH1015K
	200	3,83	SDH1020K	SDH1020KHDZ	SDH1020KZL	ASDH1020K
	300	5,63	SDH1030K	SDH1030KHDZ	SDH1030KZL	ASDH1030K
	400	7,75	SDH1040K	SDH1040KHDZ	SDH1040KZL	ASDH1040K
	500	10,19	SDH1050K	SDH1050KHDZ	SDH1050KZL	ASDH1050K
	600	12,95	SDH1060K	SDH1060KHDZ	SDH1060KZL	ASDH1060K

\* Значения в столбце соответствуют Исполнению 1