

Прожекторы Commet LED

1 НАЗНАЧЕНИЕ ИЗДЕЛИЯ

1.1 Прожекторы серии Commet LED предназначены для освещения площадей стадионов, фасадов зданий, архитектурных памятников, подъездных путей, строительных площадок и других открытых пространств, а также для внутреннего освещения закрытых спортивных и других сооружений.

2 ТЕХНИЧЕСКИЕ ХАРАКТЕРИСТИКИ

2.1 Прожекторы серии Commet LED (далее - прожекторы) рассчитаны для работы в сетях переменного тока с номинальным напряжением 220 В (диапазон рабочих напряжений 160-260В), частоты 50 Гц(диапазон частоты 50-60 Гц). Питающая сеть должна соответствовать требованиям ГОСТ 32144-13 и быть защищена от возникновения перенапряжений и импульсных токов грозовых и коммуникационных, согласно ГОСТ IEC 61643-11.

2.2 Прожекторы Commet LED соответствуют климатическому исполнению У, категория размещения 1 по ГОСТ 15150-69. С рабочей температурой эксплуатации от - 40°С до + 50°С.

2.3 Расшифровка условного обозначения прожектора:

Commet LED - название светильника

F - прожектор.

30, 50 - номинальная мощность прожектора, Вт.

Трехзначные цифры, означающие номер модификации, расшифровываются:

Первая цифра:

0 - базовое исполнение.

Вторая цифра - тип управления прожектором:

0 - без управления;

Третья цифра.

1 - базовое исполнение.

2.4 Прожекторы предназначены для эксплуатации в атмосферах типов I и II с содержанием коррозионно-активных агентов по ГОСТ 15150-69 п. 3.14.

2.5 Прожекторы имеют степень защиты IP66 по ГОСТ IEC 60598-1-2017.

2.6 Прожекторы соответствуют классу защиты от поражения электрическим током I по ГОСТ 12.2.007.0-75.

2.7 Прожекторы соответствуют группе условий эксплуатации в части воздействия механических факторов внешней среды - M2 по ГОСТ 17516.1-90.

2.8 Прожекторы допускается устанавливать на опорную поверхность из негорючего материала.

2.9 Рабочее положение прожекторов - универсальное.

2.10 Коэффициент мощности прожекторов не менее 0,98.

2.11 Индекс цветопередачи Ra 80 по ГОСТ 34819-2021.

2.12 Класс светораспределения - П по ГОСТ 34819-2021.

2.13 Основные параметры прожекторов приведены в таблице 1 и 2.

Таблица 1

Тип прожектора	Наименование параметров			
	Мощность, Вт*	Коррелированная цветовая температура, К	Световой поток, лм*	Световая отдача, лм/Вт*
Commet LED/F-30-001 865	30	6500	3600	120
Commet LED/F-50-001 865	50		5400	108

* по ГОСТ 34819-2021

Примечания:

- Допустимое отклонение величины потребляемой мощности прожектора не превышает 10% по верхней границе номинального значения.
- Допустимое отклонение величины светового потока прожектора не превышает 10% по нижней границе номинального значения.
- Допустимое отклонение величины световой отдачи прожектора не превышает 20% по нижней границе номинального значения.
- Допустимое отклонение индекса цветопередачи не превышает 3 единицы в сторону уменьшения.

2.14 Масса и габаритные размеры прожекторов приведены в таблице 2.

Таблица 2

Тип прожектора	Размеры, мм, не более			Масса, кг, не более
	А	В	С	
Commet LED/F-30-001 865	159	119	28	0,24
Commet LED/F-50-001 865	203	143	29	0,42

2.15 Пусковые токи и длительность импульса источника питания прожекторов приведены в таблице 3.

Таблица 3

Тип прожектора	Пусковой ток I_{reak} , А	Длительность пускового тока Δt , мкс
Commet LED/F-30-001 865	3,5	2,9
Commet LED/F-50-001 865	14	5,06

3 УСТРОЙСТВО

3.1 Общий вид прожекторов приведен на рисунке 1.

3.2 Прожектор (рис. 1) состоит из кронштейнов поз. 1, блоков поз. 2 со встроенным светодиодным модулем и источником питания, узлов поворота каждого блока поз. 3, лиры поз. 4 и её поворотного узла поз. 5.

4 УКАЗАНИЯ МЕР БЕЗОПАСНОСТИ

4.1 УСТАНОВКУ И ЧИСТКУ ПРОЖЕКТОРОВ ПРОИЗВОДИТЬ ТОЛЬКО ПРИ ОТКЛЮЧЕННОМ НАПРЯЖЕНИИ ПИТАЮЩЕЙ СЕТИ.

4.2 Прожекторы допускается устанавливать на опорную поверхность из нормально

воспламеняемого материала.

4.3 По окончании срока службы прожекторов их следует заменить. При утилизации в соответствии с ГОСТ Р 55102-2012 необходимо разделить детали прожекторов по видам материалов и в установленном порядке сдать в организации "Вторсырья".

5 ПОДГОТОВКА ИЗДЕЛИЯ К РАБОТЕ И ТЕХНИЧЕСКОЕ ОБСЛУЖИВАНИЕ

5.1 Эксплуатация прожектора проводится в соответствии с "Правилами технической эксплуатации электроустановок потребителей".

5.2 Распакуйте прожектор и проверьте комплектность согласно паспорту.

5.3 Установите прожектор на опорную поверхность и закрепите лиру с помощью болтов.

5.4 Отрегулируйте направление свечения прожектора поворотным устройством лиры и зафиксируйте выбранное положение.

5.5 Подключите прожектор к сети, согласно схеме, приведённой на рисунке 2.

5.6 В целях повышения надежности и увеличения срока службы рекомендуется периодически осматривать находящийся в эксплуатации прожектор с целью обнаружения возможного загрязнения, механических повреждений, попадания влаги и оценки работоспособности.

6 КОМПЛЕКТНОСТЬ

6.1 В комплект поставки входят:

1. Прожектор - 1 шт.
2. Ящик упаковочный - 1 шт.
3. Паспорт - 1 шт.

7 СВИДЕТЕЛЬСТВО О ПРИЕМКЕ

7.1 Прожектор соответствует требованиям и требованиям ТУ 3461-007-21660143-2016 ТР ТС и ТР ЕАЭС и признан годным к эксплуатации.

Дата выпуска " ___ " _____ 20__ г.

Штамп ОТК

Упаковку произвел

Сертифицировано.

8 ТРАНСПОРТИРОВАНИЕ И ХРАНЕНИЕ

8.1 Прожекторы должны храниться в сухих, проветриваемых помещениях.

В воздухе помещений не должно быть кислотных, щелочных и других примесей, вызывающих коррозию.

8.2 Прожекторы должны транспортироваться автотранспортом, железнодорожным транспортом в крытых вагонах и универсальных контейнерах.

9 ГАРАНТИЙНЫЕ ОБЯЗАТЕЛЬСТВА

9.1 Завод-изготовитель гарантирует нормальную работу прожектора в течение 3 лет со дня его изготовления при соблюдении условий эксплуатации, транспортирования и хранения, указаний мер безопасности установленных в технических условиях и в настоящем паспорте.

Гарантийные обязательства не распространяются на изменение цвета окрашенных и изготовленных из полимерных материалов деталей прожекторов в процессе эксплуатации.

9.2 Срок службы прожекторов составляет 10 лет.

9.3 Завод не возмещает ущерб за дефекты:

- появившиеся по истечении гарантийного срока;
- появившиеся во время гарантийного срока в результате нарушения правил эксплуатации, сборки или разборки, небрежного хранения, транспортирования, нарушения норм складирования и указаний мер безопасности.

9.4 Одним из обязательных условий признания случая гарантийным является наличие на прожекторе идентификационных обозначений по наименованию и дате изготовления, а также паспорта.

9.5 В случае обнаружения неисправности светильника следует его обесточить, демонтировать и обратиться на завод-изготовитель по адресу: Россия, 430000, Республика Мордовия, г. Саранск, ул. Лодыгина, 5Г, ООО "ЗСП". Тел/Факс:(8342) 333-008, 333-005; E-mail: info@zsp-lighting.ru Web: zsp-lighting.ru

*В связи с постоянными усовершенствованиями светильников, завод-изготовитель оставляет за собой право на изменение их конструктивных особенностей без предварительного уведомления.

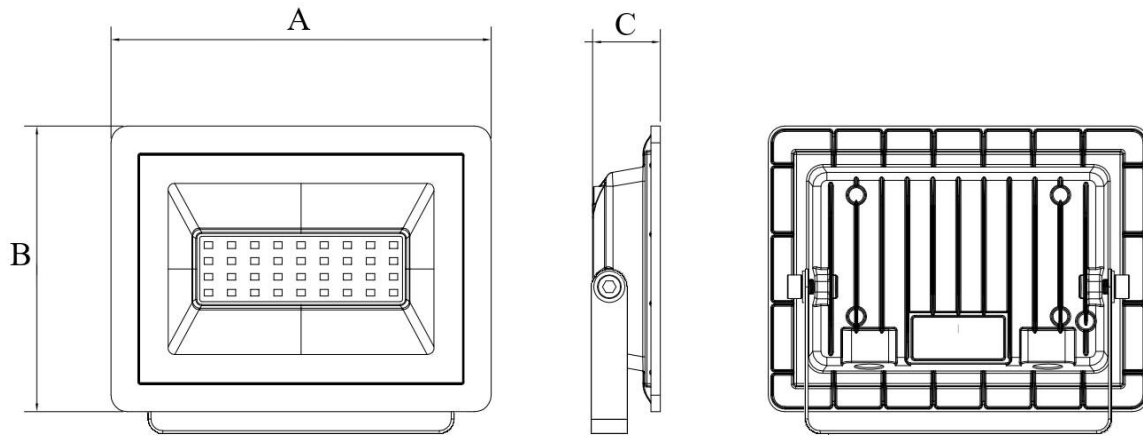


Рисунок 1 - Общий вид прожектора

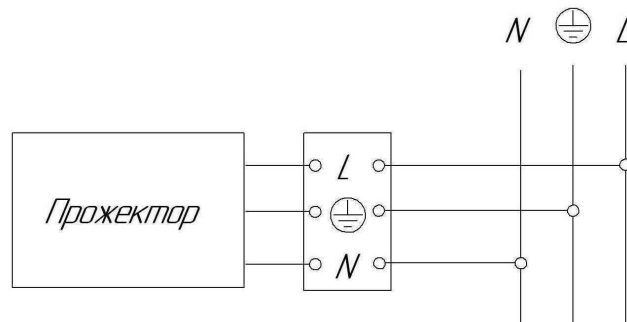


Рисунок 2 - Схема подключения прожектора к сети