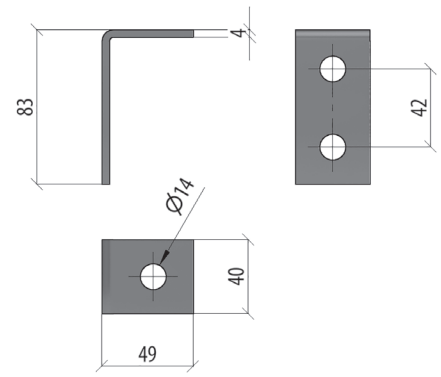


УГОЛОК УДЛИНЕННЫЙ (3 ОТВЕРСТИЯ)

USG3

Используется для формирования сложных конструкций и узлов креплений на основе С-образного профиля. Толщина стали 4.0 мм. Кратность: 1 шт.

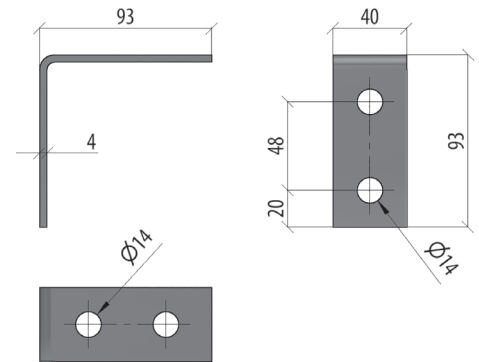


Артикул	Наименование	T	SZ	HD	RAL	INOX304	INOX316L
USG3	Уголок удлиненный (3 отверстия)	0,24	L010687	L012551	L018658	L027797	L025581

УГЛОВОЙ СОЕДИНИТЕЛЬ (4 ОТВЕРСТИЯ)

USG4

Используется для формирования сложных конструкций и узлов креплений на основе С-образного профиля. Толщина стали 4.0 мм. Кратность: 1 шт.

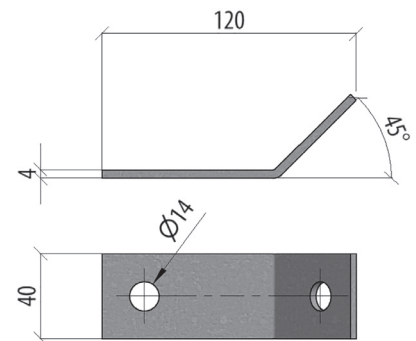


Артикул	Наименование	T	SZ	HD	RAL	INOX304	INOX316L
USG4	Угловой соединитель (4 отверстия)	0,31	L08597	L012676	L014192	L018009	L025582

УГОЛОК 45 ГР. С ДВУМЯ ОТВЕРСТИЯМИ

USG45-2

Используется для формирования сложных конструкций и узлов креплений на основе С-образного профиля. Толщина стали 4.0 мм. Кратность: 1 шт.



Артикул	Наименование	T	SZ	HD	RAL	INOX304	INOX316L
USG45-2	Уголок 45 гр. с двумя отверстиями	0,24	L012956	L012241	L018660	L027798	L025583

SZ – оцинковка по методу Сендзимира
HD – горячий цинк

RAL – покраска в цвет палитры RAL
INOX – нержавеющая сталь

H – высота, мм
A – исходная ширина, мм

B – ширина перехода, мм
L – длина, мм

S – толщина, мм
T – вес за ед. изм., кг