



Светильники взрывозащищенные производственные
типа НСП02, НСП57, ФСП57, РСР57
ТУ ВУ 300541279.020-2018

Руководство по эксплуатации. Паспорт

Настоящее руководство по эксплуатации (далее - РЭ) содержит описание, технические характеристики и правила эксплуатации светильников взрывозащищенных производственных типов НСП 02, НСП 57, ФСП 57, РСР 57 ТУ ВУ 300541279.020-2018 (далее - светильники).

В РЭ приведены сведения о конструкции изделий, правила эксплуатации и условия работы, рекомендации по техническому обслуживанию и ремонту, а так же другие сведения, необходимые для правильной и безопасной эксплуатации изделий.

К монтажу и эксплуатации изделий допускаются лица, прошедшие проверку знаний ПТЭ и ПТБ и освоившие настоящее РЭ.

Изделия соответствуют требованиям Технического регламента Таможенного союза ТР ТС 012/2011 "О безопасности оборудования для работы во взрывоопасных средах" (сертификат №) и Технического регламента Таможенного союза ТР ТС 020/2011 "Электромагнитная совместимость технических средств" (декларация №).

1. Назначение и область применения

Светильники предназначены для освещения помещений и наружных установок в нефтяной, нефтеперерабатывающей, газовой, химической и других отраслях промышленности.

Область применения – взрывоопасные зоны помещений и наружных установок в соответствии с присвоенной маркировкой взрывозащиты и ГОСТ ИЕС 60079-14-2011 «Взрывоопасные среды. Часть 14. Проектирование, выбор и монтаж электроустановок» и другие нормативные документы, регламентирующие применение электрооборудования во взрывоопасных зонах.

2. Технические параметры, характеристики, условия применения.

2.1 Уровень взрывозащиты – взрывобезопасный.

2.1.1 Вид взрывозащиты:

- узел источника света - «взрывонепроницаемая оболочка db».
- распределительная коробка – «взрывонепроницаемая оболочка db».

2.1.2 Категория взрывоопасной смеси – подгруппа ПВ, ПС

2.2 Маркировка взрывозащиты, температурный класс в зависимости от типа светильника по используемому источнику света представлены в таблице 1.

Общие технические характеристики представлены в таблице 2.

Таблица 1. Технические характеристики по типам и маркировка взрывозащиты.

Тип светильника	Тип лампы	Мощность Вт, не более	Тип патрона	Маркировка взрывозащиты*
НСП 02-200	ЛОН	200	E27	1 Ex db ПВ Т4 Gb 1 Ex db ПС Т4 Gb
НСП 57-200	ЛОН	200	E27	1 Ex db ПВ Т4 Gb 1 Ex db ПС Т4 Gb
НСП 57-150	ЛОН	150	E27	1 Ex db ПВ Т5 Gb 1 Ex db ПС Т5 Gb
НСП 57-100	ЛОН	100	E27	1 Ex db ПВ Т5 Gb 1 Ex db ПС Т5 Gb
НСП 57-75	ЛОН	75	E27	1 Ex db ПВ Т6 Gb 1 Ex db ПС Т6 Gb
ФСП 57-40	КЛЛ	40	E27	1 Ex db ПВ Т6 Gb 1 Ex db ПС Т6 Gb
РСР 57-160	ДРВ 160	160	E27	1 Ex db ПВ Т5 Gb 1 Ex db ПС Т5 Gb

* маркировка взрывозащиты в соответствии с ГОСТ 31610.0-2019 (ИЕС 60079-0:2017).

Таблица 2 Общие технические характеристики светильников базовом исполнении

Наименование параметра	Значение
Номинально напряжение питания переменного тока, В	230
Частота переменного тока, Гц	50
Степень защиты оболочки по ГОСТ 14254	IP65, IP66
Класс защиты от поражения электрическим током по ГОСТ 12.2.007.0	I
Диапазон температур окружающей среды в условиях эксплуатации, °С	-40...+40**
Климатическое исполнение и категория размещения по ГОСТ15150	УХЛ1
Группа условий эксплуатации по ГОСТ 17516.1	M2
КПД, не менее	75%
Габаритные размеры (высота x диаметр), мм, не более	490 x 230
Масса, кг, не более	6,0

**для светильника типа ФСП 57 с источником света КЛЛ - нижняя предельная температура эксплуатации будет зависеть от типа лампы.

По согласованию с потребителем возможно исполнение светильников, отличное от базового по способу крепления, монтажу, а также дополнительной комплектацией защитной решеткой и отражателем.

Обозначение исполнения светильника зашифровано в трех последних цифрах маркировки светильника и представлено на схеме 1.

Светильник взрывозащищенный НП 02-200-001 УХЛ1 (ВЗГ-200)

<p>Обозначение способа монтажа светильника:</p> <p>0 - индивидуальное подключение, монтаж на трубу;</p> <p>1 - транзитное подключение, монтаж на трубу;</p> <p>2 - транзитное подключение, монтаж на рым-болт;</p> <p>3 - индивидуальное подключение, монтаж на рым-болт.</p>	
<p>Наличие защитной решетки рассеивателя светильника:</p> <p>0 - без решетки;</p> <p>1 - сварная решетка;</p> <p>2 - сборная решетка.</p>	
<p>Наличие отражателя:</p> <p>1 - без отражателя;</p> <p>3 - с отражателем.</p>	

Схема 1. Система условного обозначения исполнений светильника

Пример: светильник РСП 57-160-213 УХЛ1 (ВЗГ-200) – означает вариант исполнения с транзитным подключением, монтаж на рым-болт, укомплектованный сварной решеткой и отражателем.

Предприятие изготовитель имеет право вносить неотраженные в настоящем РЭ изменения в конструкции деталей и узлов, направленных на улучшение технико-экономических параметров, и не влияющие на взрывозащиту изделий.

3. Комплектность

В комплект поставки входят:

- | | |
|-------------------------------|--------|
| - светильник | 1 шт.; |
| - руководство по эксплуатации | 1 шт. |

Примечания.

Лампы в комплект поставки не входят.

4. Устройство светильника

Устройство светильника с указанием средств взрывозащиты представлено на рисунке в приложении 1. Светильник состоит из трех узлов: колпак, ламповый узел, вводная коробка.

Колпак представляет собой узел, состоящий из рассеивателя (1), изготовленного из прочного термостойкого стекла. Рассеиватель (1) и фланец верхний (2) образуют между собой герметизированное соединение с помощью компаунд-герметика Вискинт ПК-68. Фланец верхний (2), рассеиватель (1) и фланец нижний (3) соединяются с помощью 12-ти болтов М6х20(4) и образуют собой неразъемный узел – колпак.

Ламповый узел состоит из корпуса (5). В корпусе (5) на стальной планке закреплен патрон керамический Е27. Монтажные термостойкие провода подсоединены к патрону Е27, а провод заземления к внутреннему зажиму заземления ⊕. Монтажные провода и провод заземления проходят через три отверстия в резиновом сальнике (6), уплотняются путем затягивания резьбового соединения корпуса (5) лампового узла и корпуса коробки (7) и образуют взрывонепроницаемое соединение «ВЗРЫВ». Резьбовое взрывонепроницаемое соединение М30х1,5-Н6/г6 предотвращено от отвинчивания с помощью стопорного винта (15).

Вводная коробка состоит из корпуса коробки (7), крышки коробки (8), кронштейна (9). В корпусе коробки (7) установлена клеммная колодка (10), внутренний зажим заземления вводной коробки ⊕. Крышка коробки (8) соединяется с корпусом коробки (7) с помощью 4-х болтов М6х14 (11). Между корпусом (7) и крышкой (8) установлено резиновое уплотнительное кольцо (12). Поверхность соединения коробки и крышки образуют плоскошелевое взрывонепроницаемое соединение «ВЗРЫВ». Между кронштейном (9) и корпусом коробки (7) установлен резиновый сальник (13), в котором выполнено одно отверстие для уплотнения монтажного кабеля круглого сечения диаметром 10-12мм. Резиновый сальник (13) уплотняет монтажный кабель с помощью затягивания 2-х болтов М6х20 (14). Кронштейн (9), сальник (13), резьбовые отверстия в корпусе коробки (7), болты М6х20 (14) образуют кабельный ввод светильника и является взрывонепроницаемым соединением. В кронштейне (9) выполнена внутренняя резьба G 3/4 для крепления светильника на трубу и имеется стопорный болт (18) для предотвращения отвинчивания. Снаружи корпуса коробки (7) имеется дополнительный зажим заземления ⊕, для подключения к дополнительному проводу заземления при монтаже.



Колпак и ламповый узел соединяется посредством взрывонепроницаемого резьбового соединения M140x2-H6/g6 и уплотняется резиновым кольцом (16). В собранном состоянии колпак фиксируется в ламповом узле с помощью стопорного винта (17).

5. Обеспечение взрывозащищенности светильника.

Взрывозащищенность светильника обеспечивается видом взрывозащиты «взрывонепроницаемая оболочка db» по ГОСТ IEC 60079-1-2013 путем заключения источника света и клемм для подключения к сети во взрывонепроницаемую оболочку.

Меры, обеспечивающие взрывозащиту:

- токоведущие части светильника заключены во взрывонепроницаемую оболочку со щелевой защитой в местах сопряжения деталей оболочки, способную выдержать избыточное давление взрыва и исключить передачу взрыва в окружающую взрывоопасную среду. Сопряжение деталей на чертежах обозначены словом «ВЗРЫВ» с указанием допустимых параметров взрывозащиты: максимальной ширины, шероховатости поверхности и минимальной длины щели, согласно ГОСТ IEC 60079-1-2013. Прочность взрывонепроницаемой оболочки светильника проверяется при изготовлении путем гидравлических испытаний избыточным давлением, что соответствует ГОСТ IEC 60079-1-2013;

- ограничение температуры нагрева наружных частей светильника согласно температурному классу (см. табл.1);

- уплотнение кабеля с помощью кабельного ввода;
- средства от самоотвинчивания (пружинные шайбы), стопорные винты;
- высокая механическая прочность светильника по ГОСТ 31610.0-2019 (IEC 60079-0:2017);
- установлены внутренний и наружный зажим заземления. Зажимы промаркированы знаками заземления ⊕. Заземление корпуса светильника производится отдельной жилой кабеля;
- резьбовое соединение «ВЗРЫВ» покрыто антикоррозионной смазкой;
- маркировка взрывозащиты и предупредительная надпись на сменных частях светильника «ПРЕДУПРЕЖДЕНИЕ – ОТКРЫВАТЬ, ОТКЛЮЧИВ ОТ СЕТИ».

6. Монтаж светильника.

Все работы, связанные с монтажом и техническим обслуживанием светильника должны производиться только при отключенной питающей сети.

Для присоединения светильников допускаются только кабели, рекомендованные ПУЭ для установки во взрывоопасных зонах. Резиновый сальник в кабельном вводе светильника предназначен для уплотнения кабеля круглого сечения диаметром 10-12 мм. Резьбовой кабельный ввод G3/4 предназначен для уплотнения кабеля круглого сечения диаметром 9-16 мм.

Монтаж светильника и его техническое обслуживание должно производиться квалифицированным специалистом, при этом необходимо руководствоваться ГОСТ 12.2.007.0 «Изделия электрические. Общие требования безопасности», ПУЭ «Правила устройств электроустановок» и настоящим РЭ.

Светильник должен устанавливаться в помещениях согласно пункту 1 настоящего РЭ.

Различные варианты монтажа светильника представлены на иллюстрациях в приложении 2.

Монтаж светильника производится в следующем порядке:

- распаковать светильник, убедиться, что маркировка взрывозащиты соответствует категории размещения во взрывоопасной зоне. Проверить целостность светильника, наличие всех крепежных элементов, уплотнений и заземляющих устройств. Убедиться, что защитный стеклянный колпак не имеет трещин и сколов.

- снять крышку вводной коробки, предварительно открутив 4 болта, пропустить кабель через резиновый сальник внутрь вводной коробки. Подключить сетевые провода к клеммной колодке, а провод заземления к зажиму заземления внутри вводной коробки. Произвести обжатие кабеля сальником путем завинчивания двух болтов, стягивающих кронштейн и корпус вводной коробки. Убедиться что кабель плотно зажат во вводе. При использовании кабельного ввода G3/4, корпус кабельного ввода вкрутить до упора в отверстие вводной коробки, пропустить кабель через уплотнительный сальник, шайбу и втулку, произвести уплотнение кабеля путем завинчивания втулки в корпус кабельного ввода до упора.

- закрепить светильник с помощью кронштейна на трубу с резьбой G 3/4, зафиксировав резьбовое соединение трубы и кронштейна стопорным винтом

- закрыть коробку крышкой, предварительно убедившись в целостности уплотнительного кольца и отсутствии на соприкасаемых поверхностях плоскощелевого взрывонепроницаемого соединения грязи, пыли или других механических включений. Завинтить 4 болта попеременно крест-накрест до упора.

- подсоединить провод заземления (при наличии) к наружному зажиму заземления на вводной коробке.

При транзитном монтаже пользоваться иллюстрациями в приложении 2.



Внимание!

При подсоединении жил кабеля к контактам необходимо соблюдать следующие требования:

- диаметр жил, подсоединяемых к одному контакту заземления, должен быть одинаковым;
- максимальное сечение жил кабеля- 2,5 кв. мм;
- заземление корпусов светильника должно осуществляться отдельной жилой кабеля;
- при транзитной прокладке групповой сети через вводные коробки светильников потребитель должен обеспечить одновременное отключение всех светильников одним аппаратом.

Установка (замена) источника света производится в следующем порядке:

- ослабить стопорный винт, фиксирующий колпак от проворота в корпусе лампового узла, вывинтив его на 2-3 оборота. Аккуратно выкрутить колпак, не допуская механических ударов по стеклянному рассеивателю и резьбе.
- вернуть лампу, соответствующую типу светильника в патрон E27.
- закрутить колпак в корпус лампового узла до упора, предварительно убедившись в целостности уплотнительного кольца, резьб в корпусе и колпаке, наличии смазки на резьбе.
- зафиксировать резьбовое соединение колпака и лампового узла с помощью стопорного винта, вывинтив его до упора.

Место присоединения жил кабеля должно быть тщательно зачищено с целью создания надежного контакта. После присоединения контакт должен быть защищен от коррозии путем нанесения консистентной смазки.

7. Эксплуатация и техническое обслуживание.

7.1 Эксплуатация светильника должна производиться в соответствии с ТКП 181-2009(02230) «Правилами технической эксплуатации электроустановок потребителей», «Правилами техники безопасности при эксплуатации электроустановок для потребителей», ПУЭ и настоящим РЭ. В процессе эксплуатации светильников обслуживающий персонал должен внимательно следить за состоянием средств взрывозащиты, обеспечивающих предотвращение и локализацию взрыва внутри светильника, контролировать концентрацию взрывоопасной смеси в производственных зонах

Защитный светопропускающий стеклянный колпак является частью взрывозащищенной оболочки. При наличии трещин и сколов на нем, заменить новым. При загрязнении колпака следует протирать его поверхность мягким влажным протирочным материалом.

Электрические контакты должны быть чистыми, исключая повышенный перегрев.

Знаки условных обозначений и надписей содержать в чистоте.

Взрывозащитные поверхности отдельных частей оболочки не должны иметь риск, сколов и раковин. При повреждении взрывозащищенных поверхностей, соответствующую деталь или весь светильник заменить исправными.

Периодически производить очистку корпуса от пыли, затрудняющей теплоотвод светильника и, как следствие перегрев и выход из строя.

Светильники должны эксплуатироваться в вертикальном положении, источником света вниз.

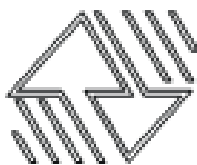
Запрещается:

- эксплуатировать светильники в зонах, не соответствующих по маркировке взрывозащиты;
- снимать крышку и колпак светильника, не отключив его от сети;
- эксплуатировать светильники без подключения заземления;
- монтировать кабель с другим диаметром, отличным от указанного в РЭ;
- эксплуатировать светильник с дефектами на взрывозащитных поверхностях, закрашивать поверхности «ВЗРЫВ»;
- производить ремонт светильников в условиях эксплуатации.

7.2 Техническое обслуживание.

Следует проводить не реже одного раза в год техническое обслуживание в следующем порядке:

- отключить светильник от сети;
- протереть светильник и произвести внешний осмотр;
- снять крышку вводной коробки, подтянуть контактные соединения светильника, включая зажимы заземления, произвести осмотр поверхности «ВЗРЫВ», проверить целостность уплотнительного кольца, при необходимости заменить новым;
- закрыть крышку вводной коробки;
- выкрутить колпак, предварительно ослабив стопорный болт, произвести осмотр поверхности «ВЗРЫВ», проверить целостность уплотнительного кольца, при необходимости заменить новым;
- удалить старую смазку тампоном, смоченным растворителем;
- вывернуть лампу и проверить контакты патрона, очистить окисную пленку, протереть контакты тампоном, смоченным растворителем;
- поверхность «ВЗРЫВ» смазать тонким слоем смазки типа ЦИАТИМ 221
- закрутить колпак, зафиксировать стопорным болтом.



Замена уплотнительных колец должна производиться раз в четыре года.

8. Маркировка

Маркировка соответствует ТУ ВУ 300541279.020-2018 и наносится на наружной поверхности на хорошо видимом месте. Способ нанесения маркировки обеспечивает стойкость к воздействиям внешней среды.

Маркировка светильника содержит:

- наименование предприятия-изготовителя и (или) его зарегистрированный товарный знак;
- наименование изделия;
- заводской номер;
- месяц и год изготовления оборудования;
- мощность источника света;
- номинальное напряжение и частота переменного тока.
- маркировку взрывозащиты по ГОСТ 31610.0-2019 (IEC 60079-0:2017);
- степень защиты оболочки по ГОСТ 14254;
- изображение специального знака взрывобезопасности;
- изображение единого знака обращения продукции на рынке государств-членов Таможенного союза;
- диапазон температур окружающей среды в условиях эксплуатации;
- предупредительные надписи «ПРЕДУПРЕЖДЕНИЕ - ОТКРЫВАТЬ, ОТКЛЮЧИВ ОТ СЕТИ»;
- наименование органа по сертификации и номер сертификата соответствия.

9. Транспортирование, хранение и утилизация.

9.1 Светильники должны транспортироваться в грузовых или крытых автомобилях в индивидуальной таре категории упаковки КУ-2 по ГОСТ 23216 при температуре от -50°C до +50°C и влажности 80% при 20°C.

9.2 Условия хранения светильника должны соответствовать группе 2 по ГОСТ 15150, при температуре от -50°C до +40°C, относительной влажности 75% при 15°C.

9.3 Светильники не представляют опасности для жизни, здоровья людей и окружающей среды. После окончания срока службы материалы, используемые в светильниках, не требуют специальной утилизации. Медный провод и алюминиевые детали, представляющие собой отходы цветных металлов, подлежат сбору и реализации в соответствии с ГОСТ 1639.

10. Гарантии изготовителя

Изготовитель гарантирует соответствие светильников требованиям технических условий ТУ ВУ 300541279.020-2018 при соблюдении условий транспортирования, хранения, монтажа и эксплуатации.

Срок службы светильников (кроме уплотнительных элементов) 10 лет.

Гарантийный срок хранения светильников 24 месяца с момента изготовления.

Гарантийный срок эксплуатации 18 месяцев со дня ввода светильника в эксплуатацию, в пределах гарантийного срока хранения.

При обнаружении неисправностей в период гарантийных обязательств необходимо обратиться по месту приобретения светильника.

Изготовитель не несет ответственности за:

- прямые, косвенные или вытекающие убытки, потерю прибыли или коммерческие потери каким бы то ни было образом связанные с изделием;
- возможный вред, прямо или косвенно нанесенный изделием людям, животным, имуществу в случае, если это произошло в результате несоблюдения правил и условий транспортирования, хранения, монтажа и эксплуатации, либо умышленных или неосторожных действий потребителя или третьих лиц;

Ни при каких обстоятельствах ответственность изготовителя не может превысить собственной стоимости изделия.

11. Свидетельство о приёме

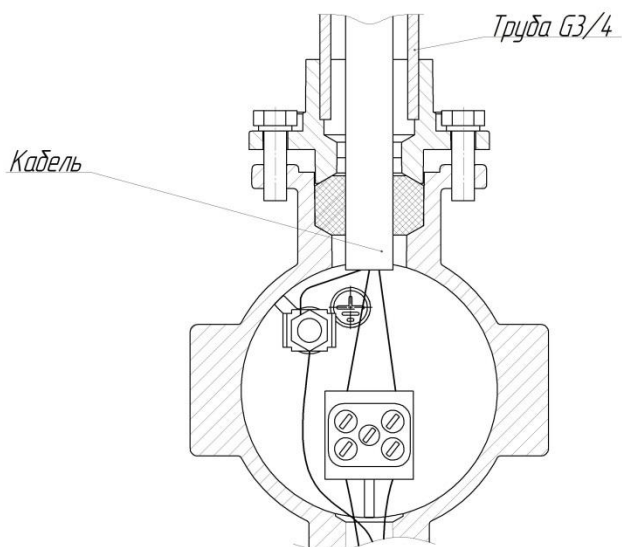
Светильник _____ зав.№ _____

изготовлен в соответствии с требованиями технических условий ТУ ВУ 300541279.020-2018 и признан годным к эксплуатации.

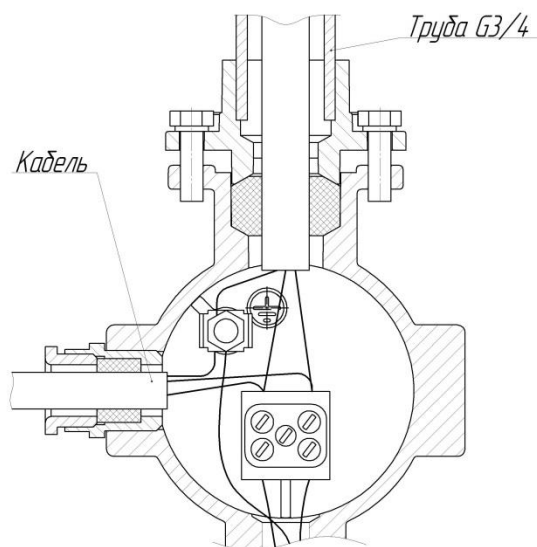
Представитель службы контроля предприятия

“ _____ ” _____ 20 г.

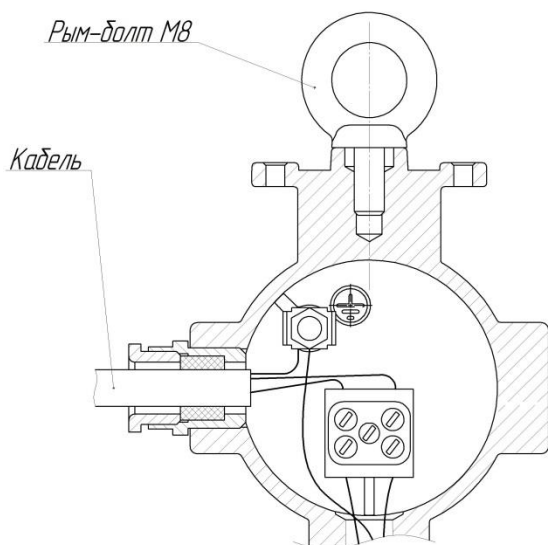
Индивидуальное подключение на трубу G3/4



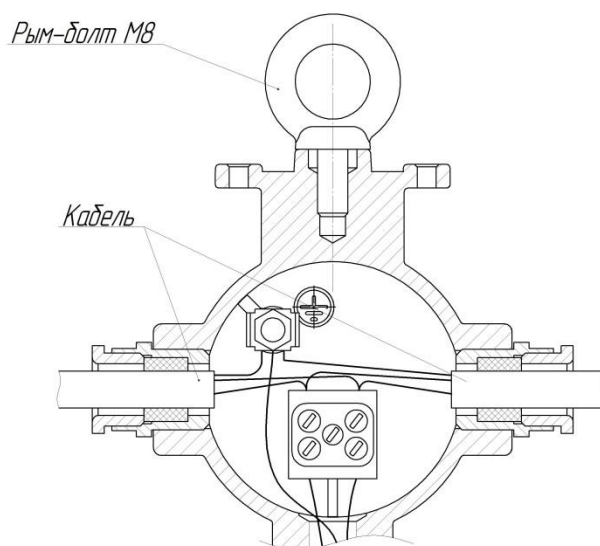
Транзитное подключение на трубу G3/4



Индивидуальное подключение на рым-болт



Транзитное подключение на рым-болт



Адрес предприятия-изготовителя
 ЧСТУП "Витебское электротехническое предприятие "СВЕТ"
 Республика Беларусь 210004 г. Витебск,
 ул. Ломоносова 2А. Тел./факс 8-0212-36-66-32 e-mail: svet@vitebsk.by