

# EVOLINE LED

Светильники стационарные / Стационарлы шамдалдар

 Паспорт  
 Төлқұжат

Дата выпуска \_\_\_\_\_

Контролер \_\_\_\_\_

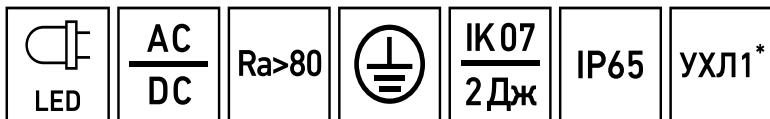
Упаковщик \_\_\_\_\_







Сделано в России



Артикул	Наименование	Исполнение	Мощность, Вт	Козф. мощность, не менее	КЦТ (в сфере)***, К	МКСЛ***	Световой поток, лм	Свет. отдача, лм/Вт	Рабочее напряжение питания DC, В	
Артикул	Атауы	Орындау	қуаты, В	Қуат коэффициенті, кем емес	КЦТ (сапада)*, К	ЖМС***	Жарықтық ағын, лм	Жарық беру лм/Вт	DC, В қуат көзінің жұмыстық кернеуі	
1006005820	EVOLINE LED (1000) 12W	D15x40 827 SL with cable 600mm	14	> 0,95	2700		1100	79	170-276	
1006006590	EVOLINE LED (1000) 12W	D15x40 830 SL with cable 1000mm			3000		2200	157		
1006016240	EVOLINE LED (1000) 18W	D120 830 SL	18		2800		156	127-420		
1006005830	EVOLINE LED (1000) 24W	D15x40 827 SL with cable 600mm	26		2700		2200		85	
1006006580	EVOLINE LED (1000) 24W	D15x40 830 SL with cable 1200mm			3000					
1006007920	EVOLINE LED (1000) 24W	D30 840 SL			4000					
1006016230	EVOLINE LED (1200) 28W	D120 840 RAL7037	30		> 0,90		2700		90	
1006007380	EVOLINE LED (1200) 28W	D15 827 SL			2700					
1006011210	EVOLINE LED (1200) 28W	D15x40 830 RAL1015 T	29		> 0,95		3000		3000	103
1006007370	EVOLINE LED (1200) 28W	D50 827 SL	28		> 0,90		2700		2700	96
1006007960	EVOLINE LED (1200) 28W	D8 830 SL	30		3000	90				
1006000430	EVOLINE LED (1200) 48W	A15 827 SL	54	> 0,95	2700	4500	83			
1006000440	EVOLINE LED (1200) 48W	A15 840 SL		4000	5000	93				

Рабочее напряжение питания АС,В	Угол рассеивания, °	Пусковой ток, А	Вр.импульса пуск.тока, мкс	Класс энергоэффективности	Масса, кг	Длина(А), мм	Ширина (В), мм	Высота(С), мм	Установочный размер (D), мм	
АС,В қуат көзінің жұмыстық кернеуі	Шашырау бұрышы, °	Іске қосутғы, А	Іске қосу тоғының импульс уақыты, мкс	Энергия тиімділігі класы	Салмағы, кг	Ұзындығы (А), мм	Ені (В), мм	Биіктігі (С), мм	Орнату өлшемі (D),мм	
198-264	D15x40	5	50	A	3	1 000	60	75	950	
				A++						
90-305	D120	50	250	A	4,1	1 180	60	75	950	
	D15x40									
	D30									
	D120		250	A+						
	D15									
	D15x40									
	D50									
	D8									
	A15									A
	A15									A+

Артикул	Наименование	Исполнение	Мощность, Вт	Козф. мощности, не менее	КЦТ (в сфере)***, К	МКСЛ***	Световой поток, лм	Свет. отдача, лм/Вт	Рабочее напряжение питания DC, В							
Артикул	Атауы	Орындау	қуаты, В	Қуат коэффициенті, кем емес	КЦТ (салдада)*, К	ЖМС***	Жарықтық ағын, лм	Жарық беру лм/Вт	DC, В қуат көзінің жұмыстық кернеуі							
1006003030	EVOLINE LED (1200) 48W	D120 840 SL	54	> 0,95	4000	-	5700	106	127-420							
1006000410	EVOLINE LED (1200) 48W	D15 827 SL			2700		4500	83								
1006000420	EVOLINE LED (1200) 48W	D15 840 SL			4000		5000	93								
1006006030	EVOLINE LED (1200) 48W	D15x40 822 SL			2200		4500	83								
1006006510	EVOLINE LED (1200) 48W	D15x40 827 RAL8017 T low lumen	38	> 0,95	2700	-	3100	82								
1006000090	EVOLINE LED (1200) 48W	D15x40 827 SL					4300	80								
1006002440	EVOLINE LED (1200) 48W	D15x40 827 SL T	54	> 0,95	-	-	-	-								
1006002500	EVOLINE LED (1200) 48W	D15x40 830 SL								3000	4500	83				
1006000100	EVOLINE LED (1200) 48W	D15x40 840 SL								4000	4900	91				
1006000130	EVOLINE LED (1200) 48W	D30 827 SL								2700	4500	83				
1006005710	EVOLINE LED (1200) 48W	D30 830 SL							3000							
1006002920	EVOLINE LED (1200) 48W	D30 840 RAL7016							38	> 0,95	-	-	-	127-300		
1006000140	EVOLINE LED (1200) 48W	D30 840 SL												4000	5000	93
1006000150	EVOLINE LED (1200) 48W	D50 827 SL												2700	4900	91
1006001260	EVOLINE LED (1200) 48W	D50 830 SL												3000		
1006000160	EVOLINE LED (1200) 48W	D50 840 SL												4000	5400	100
1006000930	EVOLINE LED (1200) 48W	D50 840 SL T														
1006016200	EVOLINE LED (1500) 36W	D120 840 RAL7037	38	-	3700	97	127-420									

Рабочее напряжение питания АС,В	Угол рассеивания, °	Пусковой ток, А	В.импульса пуск.тока, мкс	Класс энергоэффективности	Масса, кг	Длина(А), мм	Ширина (В), мм	Высота(С), мм	Установочный размер (D), мм
АС,В қуат көзінің жұмыстық кернеуі	Шашырау бұрышы, °	Іске қосытғы, А	Іске қосу тоғының импульс уақыты, мкс	Энергия тиімділігі класы	Салмағы, кг	Ұзындығы (А), мм	Ені (В), мм	Биіктігі (С), мм	Орнату өлшемі (D),мм
90-305	D120	50	250	A+	4,1	1 180	60	75	950
	D15			A					
				A+					
	D15x40		1200	A	4,25				
					4,1				
					4,25				
			250	A+	4,1				
				A					
				320					
	D30		296	A+	4,1				
			250						
	D50			250	A+	1 180			
4,25									
D120			4,5	1 460		1 000			

Артикул	Наименование	Исполнение	Мощность, Вт	Козф. мощности, не менее	КЦТ (в сфере)**; К	МКСЛ***	Световой поток, лм	Свет. отдача, лм/Вт	Рабочее напряжение питания DC, В	
Артикул	Атауы	Орындау	куаты, В	Қуат коэффициенті, кем емес	КЦТ (салада)*, К	ЖМС***	Жарықтық ағын, лм	Жарық беру лм/Вт	DC, В қуат көзінің жұмыстық кернеуі	
1006011910	EVOLINE LED (1500) 36W	D15x40 830 RAL1015 L	38	> 0,95	3000		3700	97	127-420	
1006007950	EVOLINE LED (1500) 36W	D8 830 SL								
1006011490	EVOLINE LED (1500) 40W	D15 840 RAL9002 DMX RDM T	37	> 0,98	4000		4600	124		
1006000820	EVOLINE LED (1500) 60W	A15 840 SL								
1006001600	EVOLINE LED (1500) 60W	D15 827 SL T	66	> 0,95	4000	-	6400	97		
1006000860	EVOLINE LED (1500) 60W	D15 840 SL		> 0,98	2700		5800	88		
1006000830	EVOLINE LED (1500) 60W	D15x40 827 SL		> 0,95	4000		6400	97		
1006000840	EVOLINE LED (1500) 60W	D15x40 840 SL		> 0,98	2700		5400	82		
1006000870	EVOLINE LED (1500) 60W	D30 827 SL		> 0,95	4000		6000	91		
1006000880	EVOLINE LED (1500) 60W	D30 840 SL		> 0,98	2700		5800	88		
1006000890	EVOLINE LED (1500) 60W	D50 827 SL	> 0,95	4000		6400	97			
1006001270	EVOLINE LED (1500) 60W	D50 830 SL	> 0,98	2700		6200	94			
1006000900	EVOLINE LED (1500) 60W	D50 840 SL	> 0,95	3000		6800	103			
1006000290	EVOLINE LED (300) 12W	A15 827 SL	14	> 0,90	2700		1150	82	170-276	
1006000300	EVOLINE LED (300) 12W	A15 840 SL								4000
1006000310	EVOLINE LED (300) 12W	D15 827 SL								2700
1006000320	EVOLINE LED (300) 12W	D15 840 SL								4000

Рабочее напряжение питания АС,В	Угол рассеивания, °	Пусковой ток, А	В.импульса пуск.тока, мкс	Класс энергоэффективности	Масса, кг	Длина(А), мм	Ширина (В), мм	Высота(С), мм	Установочный размер (D), мм
АС,В қуат көзінің жұмыстық кернеуі	Шашырау бұрышы, °	Іске қосутғы, А	Іске қосу тоғының импульс уақыты, мкс	Энергия тиімділігі класы	Салмағы, кг	Ұзындығы (А), мм	Ені (В), мм	Биіктігі (С), мм	Орнату өлшемі (D),мм
90-305	D15x40	50	250	A+	4,5	1 460	60	75	1 000
	D8								
	D15	4,44	48						
	A15	50	250	A	4,8				
	D15			A+					
	D15x40			A					
	D30			A+	4,5				
	D50	A+	1 000						
	198-264	A15	5	50	A				
		A+							
D15		A							
		A+							

Артикул	Наименование	Исполнение	Мощность, Вт	Козф. мощности, не менее	КЦТ (в сфере)**; К	МКСЛ***	Световой поток, лм	Свет. отдача, лм/Вт	Рабочее напряжение питания DC, В
Артикул	Атауы	Орындау	қуаты, В	Қуат коэффициенті, кем емес	КЦТ (салада)*; К	ЖМС***	Жарықтық ағын, лм	Жарық беру лм/Вт	DC, В қуат көзінің жұмыстық кернеуі
1006009670	EVOLINE LED (300) 12W	D15x40 827 RAL8017 low lumen (F)	9	> 0,90	2700	-	750	83	170-276
1006006540	EVOLINE LED (300) 12W	D15x40 827 RAL8017 low lumen (M)							
1006000480	EVOLINE LED (300) 12W	D15x40 827 SL	14		3000		1100	79	
1006005990	EVOLINE LED (300) 12W	D15x40 830 SL							
1006013370	EVOLINE LED (300) 12W	D15x40 840 RAL7047			4000		1200	86	
1006000490	EVOLINE LED (300) 12W	D15x40 840 SL							
1006001140	EVOLINE LED (300) 12W *	D15x40 850 SL			5000		1150	82	
1006000500	EVOLINE LED (300) 12W	D30 827 SL							
1006000530	EVOLINE LED (300) 12W	D30 840 SL			4000		1250	89	
1006000510	EVOLINE LED (300) 12W	D50 827 SL							
1006005980	EVOLINE LED (300) 12W	D50 830 SL		3000	1200	86			
1006000520	EVOLINE LED (300) 12W	D50 840 SL							
1006011940	EVOLINE LED (300) 4W	D15x40 830 RAL1015 L	4	> 0,95	3000	400	100		
1006007350	EVOLINE LED (300) 7W	D15 827 SL	8	> 0,90	2700	650	81		
1006011030	EVOLINE LED (300) 7W	D15 830 RAL1015 L							

Рабочее напряжение питания АС,В	Угол рассеивания, °	Пусковой ток, А	В.импульса пуск.тока, мкс	Класс энергоэффективности	Масса, кг	Длина(А), мм	Ширина (В), мм	Высота(С), мм	Установочный размер (D), мм
АС,В қуат көзінің жұмыстық кернеуі	Шашырау бұрышы, °	Іске қосытғы, А	Іске қосу тоғының импульс уақыты, мкс	Энергия тиімділігі класы	Салмағы, кг	Ұзындығы (А), мм	Ені (В), мм	Биіктігі (С), мм	Орнату өлшемі (D),мм
198-264	D15x40	5	50	A+	1,7	320	60	75	180
									450
	D30			A					180
				A+					
	D50			A					450
				D15x40					A+
	D15								

Артикул	Наименование	Исполнение	Мощность, Вт	Козф. мощности, не менее	КЦТ (в сфере)**; К	МКСЛ***	Световой поток, лм	Свет. отдача, лм/Вт	Рабочее напряжение питания DC, В
Артикул	Атауы	Орындау	куаты, В	Қуат коэффициенті, кем емес	КЦТ (салада)*, К	ЖМС***	Жарықтық ағын, лм	Жарық беру лм/Вт	DC, В қуат көзінің жұмыстық кернеуі
1006011230	EVOLINE LED (300) 7W	D15 830 RAL1015 R	8	> 0,90	3000		650	81	170-276
1006010820	EVOLINE LED (300) 7W	D15x40 830 RAL1015 L							
1006010810	EVOLINE LED (300) 7W	D15x40 830 RAL1015 R							
1006011500	EVOLINE LED (600) 14W	D15 840 RAL9002 DMX RDM T	14	> 0,95	4000		3600	257	127-420
1006011920	EVOLINE LED (600) 14W	D15x40 830 RAL1015 T	12		3000		1300	108	170-276
1006007360	EVOLINE LED (600) 14W	D50 827 SL	14	> 0,90	2700		1400	100	176-264
1006000350	EVOLINE LED (600) 24W	A15 827 SL	26	> 0,95			2200	85	
1006000360	EVOLINE LED (600) 24W	A15 840 SL			4000	2300	88		
1006007130	EVOLINE LED (600) 24W	D120 830 SL			3000	2200	85		
1006016210	EVOLINE LED (600) 24W	D120 840 RAL7037	18	> 0,90	4000		2300	128	
1006000330	EVOLINE LED (600) 24W	D15 827 SL	26	> 0,95	2700		2200	85	
1006002740	EVOLINE LED (600) 24W	D15 830 SL			3000				
1006000340	EVOLINE LED (600) 24W	D15 840 SL			4000	2300	88		
1006001300	EVOLINE LED (600) 24W	D15 840 SL T							

Рабочее напряжение питания АС,В	Угол рассеивания, °	Пусковой ток, А	В.импульса пуск.тока, мкс	Класс энергоэффективности	Масса, кг	Длина(А), мм	Ширина (В), мм	Высота(С), мм	Установочный размер (D), мм
АС,В қуат көзінің жұмыстық кернеуі	Шашырау бұрышы, °	Іске қосутғы, А	Іске қосу тогының импульс уақыты, мкс	Энергия тиімділігі класы	Салмағы, кг	Ұзындығы (А), мм	Ені (В), мм	Биіктігі (С), мм	Орнату өлшемі (D),мм
198-264	D15	5	50	A+	1,7	320	60	75	180
	D15x40								
90-305	D15	4,44	48	A++	2,1	600	60	75	450
198-264	D15x40	5	50	A+					
	D50								
176-264	A15	25	250	A	2,1	600	60	75	450
				A+					
	D120			A					
				-	менее 100	A+			
D15	25	250	A	2,1	600	60	75	450	
			A+						

Артикул	Наименование	Исполнение	Мощность, Вт	Козф. мощности, не менее	КЦТ (в сфере)**; К	МКСЛ***	Световой поток, лм	Свет. отдача, лм/Вт	Рабочее напряжение питания DC, В		
Артикул	Атауы	Орындау	куаты, В	Қуат коэффициенті, кем емес	КЦТ (салада)*, К	ЖМС***	Жарықты ағын, лм	Жарық беру лм/Вт	DC, В қуат көзінің жұмыстық кернеуі		
1006006530	EVOLINE LED (600) 24W	D15x40 827 RAL8017 T low lumen	19	> 0,95	2700	-	1550	82	176-264		
1006000010	EVOLINE LED (600) 24W	D15x40 827 SL	26				2200	85			
1006001190	EVOLINE LED (600) 24W	D15x40 827 SL DALI					2700	104			
1006005970	EVOLINE LED (600) 24W	D15x40 830 SL					3000	85			
1006000020	EVOLINE LED (600) 24W	D15x40 840 SL					4000	2300		88	
1006000910	EVOLINE LED (600) 24W	D15x40 840 SL T					40	2300		88	
1006000050	EVOLINE LED (600) 24W	D30 827 SL			26	2700	-	2200		85	
1006013200	EVOLINE LED (600) 24W	D30 827 SL (KZ)	3000								
1006013390	EVOLINE LED (600) 24W	D30 830 BK	4000			2300					88
1006000060	EVOLINE LED (600) 24W	D30 840 SL	2700			2400					92
1006001290	EVOLINE LED (600) 24W	D50 830 SL	3000			2200					85
1006000080	EVOLINE LED (600) 24W	D50 840 SL	4000			2700					104
1006010850	EVOLINE LED (600) 8W	D15x40 830 RAL1015 L	8		3000	-	750	94		170-276	
1006010840	EVOLINE LED (600) 8W	D15x40 830 RAL1015 R									

Рабочее напряжение питания АС,В	Угол рассеивания, °	Пусковой ток, А	В.импульса пуск.тока, мкс	Класс энергоэффективности	Масса, кг	Длина(А), мм	Ширина (В), мм	Высота(С), мм	Установочный размер (D), мм
АС,В қуат көзінің жұмыстық кернеуі	Шашырау бұрышы, °	Іске қосутғы, А	Іске қосу тоғының импульс уақыты, мкс	Энергия тиімділігі класы	Салмағы, кг	Ұзындығы (А), мм	Ені (В), мм	Биіктігі (С), мм	Орнату өлшемі (D),мм
176-264	D15x40	-	менее 100	A	2,1	600	60	75	450
				A+					
				A					
				A+					
	D30	25	250	A					
				A+					
	D50	5	50	A					
				A+					
198-264	D15x40	5	50	A+					

Артикул	Наименование	Исполнение	Мощность, Вт	Козф. мощности, не менее	КЦТ (в сфере)**; К	МКСЛ***	Световой поток, лм	Свет. отдача, лм/Вт	Рабочее напряжение питания DC, В		
Артикул	Атауы	Орындау	куаты, В	Қуат коэффициенті, кем емес	КЦТ (салада)*, К	ЖМС***	Жарықты ағын, лм	Жарық беру лм/Вт	DC, В қуат көзінің жұмыстық кернеуі		
1006011930	EVOLINE LED (600) 8W	D15x40 830 RAL1015 T	8	> 0,95	3000	-	750	94	170-276		
1006010830	EVOLINE LED (900) 14W	D15x40 830 RAL1015 R	14				1500	107			
1006007090	EVOLINE LED (900) 22W	D120 840 SL	22		4000		1800	82	127-420		
1006011220	EVOLINE LED (900) 22W	D15x40 830 RAL1015 T			3000		2300	105			
1006007970	EVOLINE LED (900) 22W	D8 830 SL			1900		86				
1006016220	EVOLINE LED (900) 24W	D120 840 RAL7037			1800		82				
1006000200	EVOLINE LED (900) 36W	30x90	40		4000		4700	118		127-420	
1006000390	EVOLINE LED (900) 36W	A15 827 SL			2700		3400	85			
1006000400	EVOLINE LED (900) 36W	A15 840 SL			4000		3900	98			
1006007080	EVOLINE LED (900) 36W	D120 840 SL			3800		95				
1006000370	EVOLINE LED (900) 36W	D15 827 SL	2700		3400		85				
1006002370	EVOLINE LED (900) 36W	D15 830 SL	3000		3600		90				
1006000380	EVOLINE LED (900) 36W	D15 840 SL	4000		3800		95				
1006006520	EVOLINE LED (900) 36W	D15x40 827 RAL8017 T low lumen	28		2700		2300	82			127-420
1006000170	EVOLINE LED (900) 36W	D15x40 827 SL	40				3200	80			

Рабочее напряжение питания АС,В	Угол рассеивания, °	Пусковой ток, А	В.импульса пуск.тока, мкс	Класс энергоэффективности	Масса, кг	Длина(А), мм	Ширина (В), мм	Высота(С), мм	Установочный размер (D), мм
АС,В қуат көзінің жұмыстық кернеуі	Шашырау бұрышы, °	Іске қосытғы, А	Іске қосу тоғының импульс уақыты, мкс	Энергия тиімділігі класы	Салмағы, кг	Ұзындығы (А), мм	Ені (В), мм	Биіктігі (С), мм	Орнату өлшемі (D),мм
198-264	D15x40	5	50	A+	2,1	600			450
90-305	D120	50	250	A	3,3	900	60	75	700
	D15x40			A+					
	D8			A					
	D120			A					
	A30x90			A+					
	A15			A					
	D120			A+					
	D15			A					
	D15			A+					
	D15x40			A					

Артикул	Наименование	Исполнение	Мощность, Вт	Козф. мощности, не менее	КЦТ (в сфере)**; К	МКСЛ***	Световой поток, лм	Свет. отдача, лм/Вт	Рабочее напряжение питания DC, В
Артикул	Атауы	Орындау	куаты, В	Қуат коэффициенті, кем емес	КЦТ (салада)*; К	ЖМС***	Жарықтық ағын, лм	Жарық беру лм/Вт	DC, В қуат көзінің жұмыстық кернеуі
1006015350	EVOLINE LED (900) 36W	D15x40 840 RAL9005	40	> 0,95	4000	-	3800	95	127-420
1006000180	EVOLINE LED (900) 36W	D15x40 840 SL				9			
1006010550	EVOLINE LED (900) 36W	D15x40 840 SL T							
1006000210	EVOLINE LED (900) 36W	D30 827 SL			2700	3400	85		
1006000220	EVOLINE LED (900) 36W	D30 840 SL			4000			3900	
1006000230	EVOLINE LED (900) 36W	D50 827 SL			2700	3700	93		
1006001250	EVOLINE LED (900) 36W	D50 830 SL			3000	-	3600	90	
1006000240	EVOLINE LED (900) 36W	D50 840 SL			4000	4100	103		
1006000450	EVOLINE LED (900) 36W	D8 840 SL				3300	83		
1006000550	EVOLINE LED 12	D8 4000K 300	14	> 0,90		1100	79	170-276	

**GU Примечания:**

- \*\* КЦТ (в сфере) - коррелированная цветовая температура излучения светильника, измеренная в интегрирующей сфере.
- \*\*\* МКСЛ- максимальное количество светильников в линии.
- Допустимое отклонение величин: мощности, светового потока, массы от номинальных значений составляет  $\pm 10\%$ .
- Допустимое отклонение значений КЦТ от номинального значения составляет  $\pm 300\text{K}$ .
- Светильники рассчитаны для работы в сети переменного тока 230 В, 50-60 Гц ( $\pm 0,4$  Гц) и постоянного тока 230 В.
- Питающая сеть должна быть защищена от коммутационных и грозовых импульсных помех.
- Качество электроэнергии должно соответствовать ГОСТ 32144-2013.
- Коэффициент пульсации светового потока  $< 5\%$ .
- Климатическое исполнение УХЛ1\* соответствует ГОСТ 15150-69, ниже рабочее значение окружающего воздуха  $-40^\circ\text{C}$ .
- \*Для этих светильников значение допустимой окружающей температуры следующее:
- EVOLINE LED (300) 12W D15x40 850 SL  $-40^\circ\text{C}..+30^\circ\text{C}$
- Степень IP соответствует ГОСТ IEC 60598-1-2017.
- Тип рассеивателя: Стекло.
- Максимальное количество светильников в линии приведено для автоматического выключателя В16.

Рабочее напряжение питания АС,В	Угол рассеивания, °	Пусковой ток, А	В.импульса пуск.тока, мкс	Класс энергоэффективности	Масса, кг	Длина(А), мм	Ширина (В), мм	Высота(С), мм	Установочный размер (D), мм
АС,В қуат көзінің жұмыстық кернеуі	Шашырау бұрышы, °	Іске қосутғы, А	Іске қосу тоғының импульс уақыты, мкс	Энергия тиімділігі класы	Салмағы, кг	Ұзындығы (А), мм	Ені (В), мм	Биіктігі (С), мм	Орнату өлшемі (D),мм
90-305	D15x40	50	250	A+	3,3	900	60	75	700
	D30			A					
	D50			A+					
198-264	D8	5	50	A	1,7	320			180

- Подробнее об указанных в таблице размерах светильника смотрите в разделе "Габаритные и установочные размеры светильника".
- Все параметры светильников указаны при номинальном напряжении питания и нормальных условиях эксплуатации.

#### **Қаз** Ескертулер:

- КТТ (сферада)-шырақтың сәулеленуіндегі корреляцияланған түстік температурасы, интегралданған сферада өлшенген.
- ЖМС\*\*\* - желідегі максималды саны
- Шаманың ауытқу шегі: қуат, жарық ағыны, мөлшері номиналды маңыздың  $\pm 10\%$  құрайды.
- КЦТ маңызының ауытқу шегі номиналды маңыздың  $\pm 300\text{K}$  құрайды.
- Шамшырақтар 230 В, 50-60 Гц ( $\pm 0,4$  Гц) айнымалы тоқ желісінде, 230 В тұрақты тоқ желісінде жүйесінде жұмыс жасауға есептелінген.
- Қуаттандыру желісі коммуникациялық және найзағай кедергілерінен қорғанылуы тиіс.
- Электр энергиясының сапасы ГОСТ 32144-2013 сәйкес келу керек.
- Жарық ағынының пульстену коэффициенті  $< 5\%$ .
- Ауа райының мәні УХЛ1\* 15150-69 MEMCT-іне , қоршаған ауаның төмен жұмыс мәні  $-40^\circ\text{C}$ .
- \*Осы шамшырақтар үшін рұқсат етілген қоршаған температуралық нұсқаулар келесі болады:
- EVOLINE LED (300) 12W D15x40 850 SL  $-40^\circ\text{C}..+30^\circ\text{C}$
- Қорғау дәрежесі IP, MEMCT IEC 60598-1-2017 сәйкес келеді.

- Қорғаныш шыны түрі:Шыны.
  - Қатардағы максималды шырақтар саны В16 автоматты ажыратқыш мысалында келтірілген.
  - Кестеде көрсетілген шамдалдың өлшемдері туралы толығырақ мәліметті "Шамдалдың габариттік және орнату өлшемдері" бөлімінен қараңыз.
  -
- Шырақтардың барлық параметрлері қуат көзінің номиналды кернеуінде және пайдаланудың қалыпты жағдайларында көрсетілген.

## Комплект поставки

- Светильник, шт - 1
- Паспорт, шт - 1
- Упаковка, шт - 1
- Кронштейн, шт - 2

## Назначение и общие сведения

- Светильник настенный, на полупроводниковых источниках света (светодиодах) предназначен для архитектурного освещения снаружи помещений.
- Источник света, содержащийся в светильнике, может быть заменен только производителем или его сервисным агентом.
- Светильник соответствует требованиям ТР ТС и ТР ЕАЭС.
- Для светильников, управляемых по DALI протоколу, регулирование светового потока осуществляется в диапазоне от 1 до 100%.

## Указания по технике безопасности

Не производить никаких работ со светильником при поданном на него напряжении.

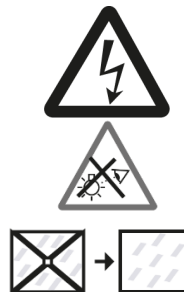
Запрещается эксплуатация светильника без защитного заземления.

Рабочее положение светильника должно исключать возможность смотреть на источник света с расстояния менее 0,5 м.

Запрещается эксплуатация светильника с поврежденным рассеивателем.

Запрещается самостоятельно производить разборку, ремонт или модификацию светильника. В случае возникновения неисправности необходимо сразу отключить светильник от питающей сети и обратиться на завод-изготовитель или в специализированную службу по ремонту и обслуживанию светильников.

Светильники на полупроводниковых источниках света (светодиодах) относятся к малоопасным твердым бытовым отходам и утилизируются в соответствии с ГОСТ Р 55102-2012.



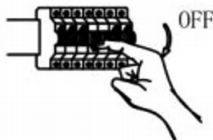
## Правила эксплуатации и установка

Эксплуатация светильника должна производиться в соответствии с «Правилами технической эксплуатации электроустановок потребителей». Установку, чистку светильника и замену компонентов производить только при отключенном питании. Очистку рассеивателя светильника производить по мере его загрязнения, мягкой тканью, смоченной в мыльном растворе. Внимание! Повреждение и загрязнение оптических элементов (линз, рассеивателей и светодиодов) приводит к уменьшению эффективности и преждевременному выходу светильника из строя.

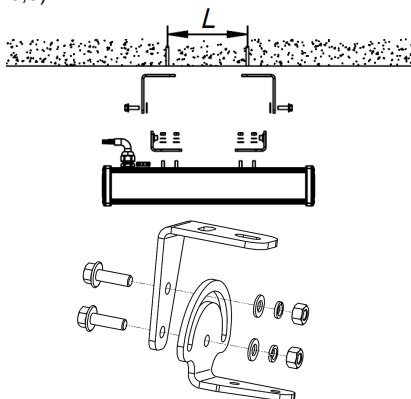
## 1. Используемый инструмент.



## 2. Отключить питание в сети, распаковать светильник.



3. Просверлить отверстия на установочной поверхности на расстоянии «L». Размер «L» высчитывается, исходя из модификации светильника, см. п.1 раздела «Габаритные и установочные размеры светильника». Закрепить светильник на поверхности и отрегулировать угол наклона при помощи регулируемых кронштейнов. Затянуть винты M5 кронштейна с усилием (6+0,5) Н.м.



4. Подключить питание к светильнику с помощью герметичных коннекторов (заказывается отдельно – арт. 4105001430) или герметичных распределительных коробок в соответствии с указанной полярностью: «L» фаза - коричневый; «N» ноль - синий; заземление - желто-зеленый.

4.1. Для использования регулирования DALI (светильники серии HFD): подключить питание к светильнику с помощью герметичных коннекторов (не поставляются в комплекте) или герметичных распределительных коробок в соответствии с указанной полярностью: «L» фаза - коричневый; «N» ноль - синий; заземление - желто-зеленый; провода управления DALI - серый и черный. Управляющие провода DALI подключаются без соблюдения полярности.

5. Для подключения светильников в линию (модификации EVOLINE LED T):

5.1. Соединить кабели светильников с помощью герметичных коннекторов (заказывается отдельно – арт. 4105001430) или герметичных распределительных коробок в соответствии с указанной полярностью: «L» фаза - коричневый; «N» ноль - синий; заземление - желто-зеленый. Максимальное число светильников в линии – см. таблицу (при использовании автоматического выключателя B16).

5.2. У последнего светильника в линии герметично заизолировать свободный конец кабеля (заглушка на кабель не поставляются в комплекте, заказывается отдельно – арт.4105001420). Либо использовать в качестве последнего светильника в линии модификацию без сквозной проводки.

6. Для светильников DMX RDM подключить питание и управление с помощью герметичных коннекторов

(заказывается отдельно для подключения клиентом - на светильнике коннекторы уже установлены).

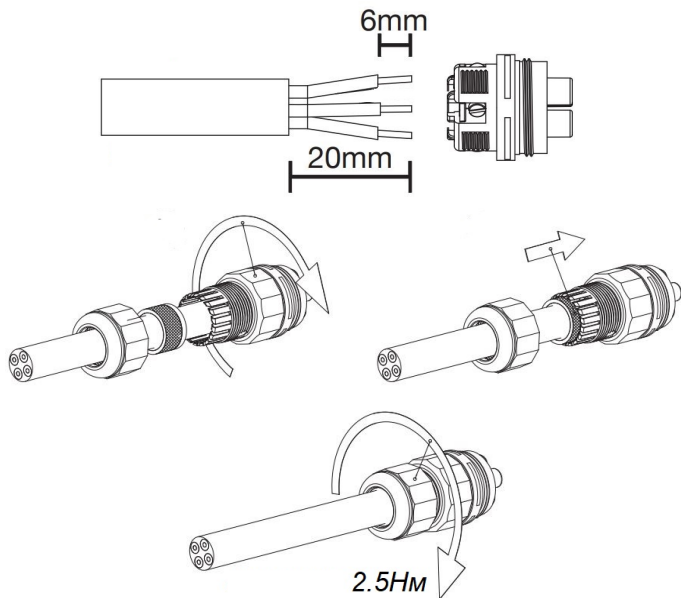
Подключение начинать с коннектора «вилка» светильника. Для версий с DMX на кабеле питания рядом

с коннектором «вилка» установлена этикетка с надписью «ВХОД «IN», на кабеле управления DMX этикетка "Вход (IN) DMX".

Для подключения светильника использовать кабель только круглого сечения.

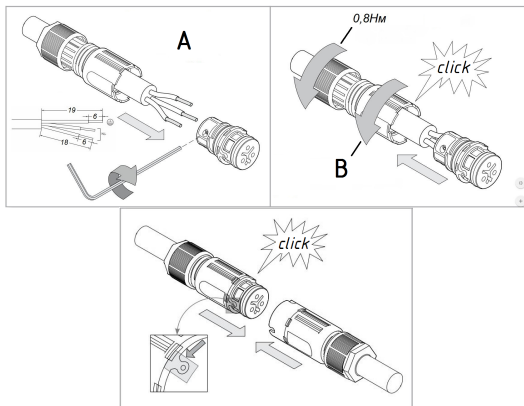
6.1. Подключение питания: «L» фаза - контакт "L", «N» ноль - контакт "N", «PE» заземление - контакт "PE".

(момент затяжки винтов max. 0,8 Нм; сеч. кабеля 0,5-4,0 кв.мм; диам. кабеля 7-12 мм).



6.2. Подключение управления DMX: D"+ - контакт "1" ,D"- - контакт"2/N", «PE» заземление -"PE"

(на рис.: А - винтовое соединение: ключ SW 0,9 мм, момент затяжки 0,1 Нм; В - повернуть примерно на 3/4 оборота до упора, сеч. кабеля одножильного 0,2-1,0 кв. мм; многожильного 0,22-0,75 кв. мм; diam. кабеля 4-7 мм)



6.3. Для герметичных распределительных коробок в соответствии с указанной полярностью:

питание - «L» фаза - коричневый, «N» ноль - синий, заземление - желто-зеленый;  
управление DMX - D"+ - красный, D"- - синий, «PE» заземление - без изоляции.

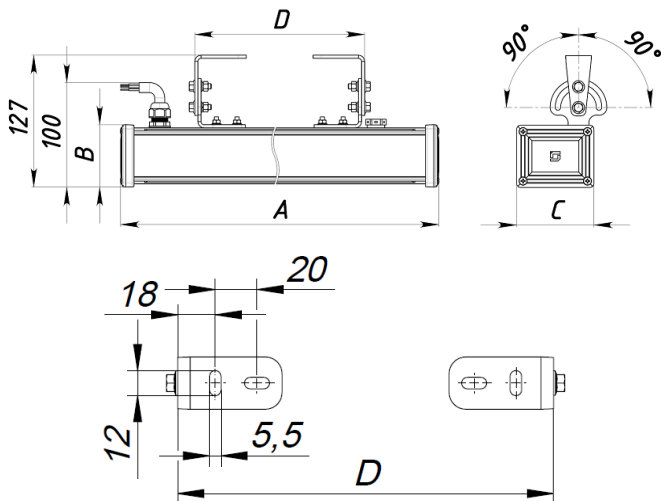
7. "Аварийный режим"(DMX) - режим, при котором на входе управления отсутствует сигнал по протоколу DMX512, либо светильник неисправен.

В "Аварийном" режиме яркость светильника устанавливается на 100%.

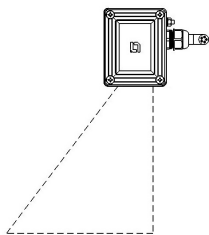
**Установку и подключение светильника должен выполнять специалист –электромонтажник, соответствующей квалификации.**

Габаритные и установочные размеры светильника

1.

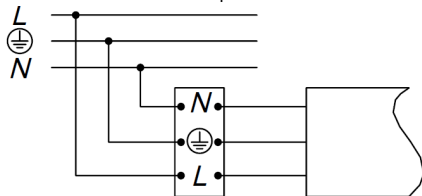


## 2. Направление светового потока для светильников с асимметричной оптикой.

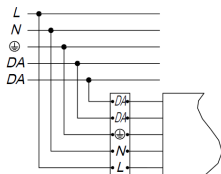


### Схема подключения

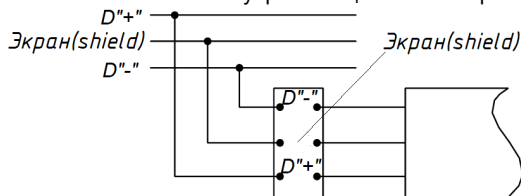
1. Схема подключения светильника к питающей сети.



2. Схема подключения светильника к питающей сети с регулируемым драйвером по системе DALI .



3. Схема подключения светильника к управляющей сети по протоколу DMX RDM.



### Гарантийные обязательства

- Завод-изготовитель обязуется безвозмездно отремонтировать или заменить светильник вышедший из строя не по вине покупателя в условиях нормальной эксплуатации, в течение гарантийного срока.
- Светильник является обслуживаемым прибором. При установке светильника необходимо предусмотреть возможность свободного доступа для его обслуживания или ремонта. Завод-производитель не несет ответственности и не компенсирует затраты, связанные со строительными-монтажными работами и наймом специальной техники при отсутствии свободного доступа к светильнику для его обслуживания или ремонта.
- Гарантийный срок – 36 месяцев с даты поставки светильника.
- Гарантийные обязательства не признаются в отношении изменения оттенков окрашенных поверхностей и пластиковых частей в процессе эксплуатации.

- Гарантийный срок на блоки резервного питания (поставляемые в комплекте с аккумуляторной батареей), а также на компоненты систем управления освещением (поставляемые без светильников), составляет 12 (двенадцать) месяцев с даты поставки.
- Световой поток в течение гарантийного срока сохраняется на уровне не ниже 70% от заявляемого номинального светового потока, значение коррелированной цветовой температуры и область допустимых значений коррелированной цветовой температуры в течение гарантийного срока - согласно приведенным в ГОСТ 34819-2021.
- Гарантия сохраняется в течение указанного срока при условии, что сборка, монтаж и эксплуатация светильников производится специально обученным техническим персоналом и в соответствии с паспортом на изделие.
- Срок службы светильников в нормальных климатических условиях при соблюдении правил монтажа и эксплуатации составляет:  
8 лет – для светильников, корпус и/или оптическая часть (рассеиватель) которых изготовлены из полимерных материалов.  
10 лет – для остальных светильников.
- Производитель оставляет за собой право на внесение изменений в конструкцию изделия улучшающие потребительские свойства. Кроме того, производитель не несет ответственности за возможные опечатки и ошибки, возникшие при печати.
- Хранение.  
Светильники должны храниться в отопляемых и вентилируемых складах, хранилищах с кондиционированием воздуха, расположенных в любом макроклиматическом районе при температуре от +5 до +40°C и относительной влажности не более 80%.  
NiCd, NiMh аккумуляторы: Температурный диапазон +5 до +40°C  
При длительном хранении более полугодя рекомендуется производить заряд аккумуляторов – 5 циклов заряда разряда.  
Условия транспортирования светильников должны соответствовать группе "Ж" ГОСТ 23216.  
Транспортировать в упаковке производителя любым видом транспорта при условии защиты от механических повреждений и непосредственного воздействия атмосферных осадков.
- Полезный срок службы светильника при температуре окружающей среды от минус 20°C до +20°C, ограничивается уровнем сохранения светового потока 80% от первоначального, при доле фатальных отказов не более 10%.
- Полезный срок службы светильника при температуре окружающей среды от минус 20°C до +20°C, L80F10 = 70000 часов.
- Полезный срок службы светильника при температуре окружающей среды от минус 40°C до +35°C, L70F50= 50000 часов.
- Выход из строя единичных светодиодов светильника в количестве 10% и менее не является гарантийным случаем.

#### **Свидетельство о приеме**

Светильник соответствует ТУ 27.40.25-001-88466159-2019 и признан годным к эксплуатации. Светильник сертифицирован.

Информация о дате выпуска, контролере и упаковке указана на титульном листе.

Завод-изготовитель: ООО "МГК "Световые Технологии"

Адрес завода-изготовителя: 390010, Россия, г. Рязань, ул. Магистральная д.10 а.

Дата продажи \_\_\_\_\_

Штамп магазина

---

Более подробную информацию Вы можете найти на нашем сайте [www.LTcompany.com](http://www.LTcompany.com)

Телефон бесплатной горячей линии

8 800 333-23-77

## Жеткізілім жиынтығы

- Шамдал, дана - 1
- Төлқұжат, дана - 1
- Орам, дана - 1
- Кронштейн, дана - 2

## Міндетті және жалпы мәліметтер

- жарға қондыратын шамшырақ, жартылай өткізгішті жарық көздерінде (жарық диодтарында) сырттай бөлмелерге сәулет-құрылыстық жарық түсіру үшін арналған.
- Шамшырақтың қуаттандыру көзін өндіруші немесе оның қызмет көрсету агенті арқылы ауыстырыға болады.
- Шам КО ТР ,ЕЭО ТР талаптарына сәйкес келеді.
- DALI хаттамасымен басқарылатын шырақтар үшін жарық ағынының реттелімі 1 мен 100 % диапазонында орындалады.

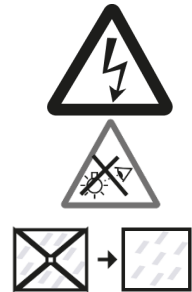
## Міндеті және жалпы мәліметтер

- Тоқ жүйесінде кернеу берген кезде шамшашырақпен ешқандай жұмыс жүргізуге болмайды.

- Қорғаныс жерге қосу қамтамасыз етілмеген шамшырақты эксплуатациялауға тыйым салынады.

- Шамшырақтың жұмыс орны жарық көзіне 0,5 м кем қашықтықтан қарау мүмкіндігін шектейтіндей орналасуы керек.

- Шашыратқышы бүлінген шамшырақты эксплуатациялауға тыйым салынады.



- Шамдалды түрлендіру, жөндеу немесе өздігінен бөлшектеу тыйым салынады. Жарамсыздығы байқала бастаған кезде шамдалды жеткізу желісінен өшіру керек және зауыт-өндірушіге немесе арнайы жөндеу мен қызмет көрсету орталықтарына көрсету керек.

- Жартылай өткізгіш Жарық көздеріндегі (жарықдиодты) шамдар аз қауіпті қатты тұрмыстық қалдықтарға жатады және Р 55102-2012 ГОСТ сәйкес кәдеге жаратылады.

## Пайдалану және орнату қондыру ережелері

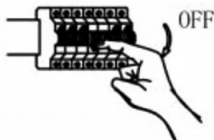
Шамшырақтың пайдалану "Тұтынушылардың электр қондырғыларын техникалық пайдалану ережелеріне " сәйкес келу керек.

Орнату, шамды тазалау және компоненті ауыстыру тек тоқтан ажыратылған кезде жүргізуге болады. Шамшырақтың шашыратқышын ластанған сайын сабын ерітіндісінде суланған жұмсақ матамен тазалау қажет. Назар аударыңыз! Оптикалық элементтердің (линзалардың, шашыратқыштар мен жарық диодтардың) зақымдалуы мен ластануы шырағданның тиімділігінің азаюына және оның мерзімінен бұрын істен шығуына әкеп соқтырады.

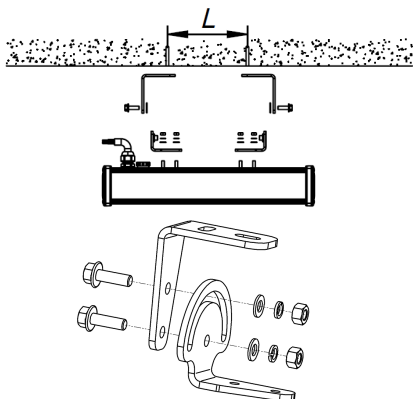
## 1. Қолданыстағы құрылғы



2. Желіде қуат көзін өшіріңіз, шамдалды орамадан шығарыңыз.



3. Нұсқаулық бетінде саңылаулар бұрғылаңыз «L» қашықтықты. «L» шамы шамның түрленуіне байланысты есептеледі, «Шамның жалпы және орнату өлшемдері» бөлімінің 1-тармағын қараңыз. Шамдалды бетте бекітіңіз және реттегіш кронштейндер арқылы көлбеулену бұрышын реттеңіз. Кронштейннің М5 бұрандаларын (6 + 0,5) Н.м күшпен бұраңыз.



4. Бітеулік коннектор (бөлек тапсырылады-артикул 4105001430H) арқылы қуат көзін шамдалға қосыңыз немесе бітеулік таратқыш қорапта берілген кереғарлыққа лайық: «L» фаза - қоңыр; «N» нөл - көк; жерге тұйықтау – сары-жасыл.

4.1. DALI реттелімін қолдану үшін (HFD сериялы шырақтар): герметикалық тарату қораптар немесе герметикалық коннекторлар көмегімен шыраққа қуат көзін көрсетілген кереғарлыққа сәйкес қосыңыз: «L» фаза - қоңыр; «N» нөл - көк; жерге қосылу - сары-жасыл; DALI басқарушы сымдары - сұр мен қара. DALI басқарушы сымдары кереғарлық сақталынбай қосыла береді.

5. Қатарда шырақтарды қосу үшін (EVOLINE LED T модификациялары):

5.1. Саңылаусыздық коннектор (бөлек тапсырылады-артикул 4105001430H) немесе саңылаусыздық таратқыш қорап көмегімен шырақтар кабелдерін көрсетілген кереғарлыққа сәйкес біріктіріңіз: «L» фаза - қоңыр; «N» нөл - көк; жерге тұйықталған - сары-жасыл. Қатардағы максималды шырақтар саны-кестеге қараңыз (B16 автоматты ажыратқышын қолданғанда).

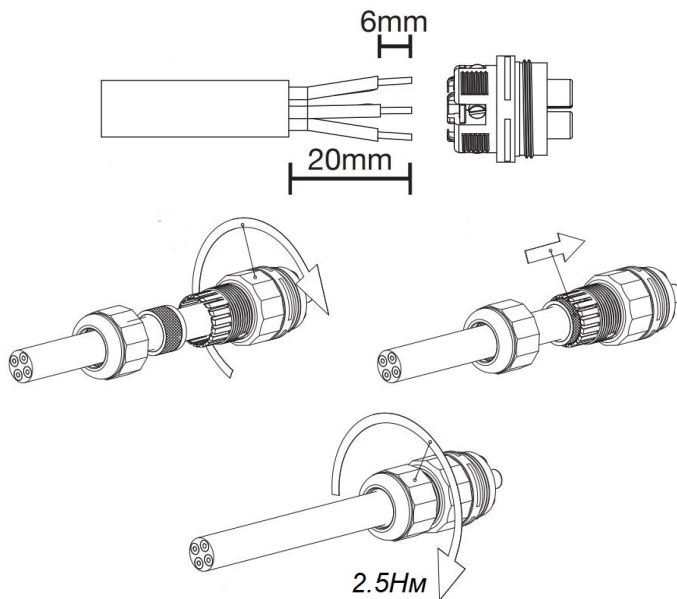
5.2. Қатардағы соңғы шырақтағы бос кабелдің соңын саңылаусыздық қылып оқшаулаңыз (бітеуіш кабельге жүрмейді -жүрмейді, бөлек тапсырылады-артикул 4105001420). Немесе қатардағы соңғы шырақты өтпелі емес модификациясы ретінде жүргізіңіз.

6. DMX RDM шамдары үшін қуат пен басқаруды герметикалық қосқыштармен қосыңыз (клиенттің қосылуы үшін бөлек тапсырыс беріледі-арматурада коннекторлар орнатылған). Қосылу арматураның "штепсель" қосқышынан басталады. Қуат кабеліндегі DMX нұсқалары үшін "шанышқы" коннекторында "кіріс "IN" деп белгіленген затбелгі, DMX басқару кабелінде "кіріс (IN) DMX"затбелгісі бар.

Шамды қосу үшін тек дөңгелек қималы кабельді пайдаланыңыз.

6.1. Қуат қосылымы: " L "фазасы -" L "түйреуіш," N "нөлдік түйреуіш" N"," PE "жерге қосу - "PE" түйреуіш.

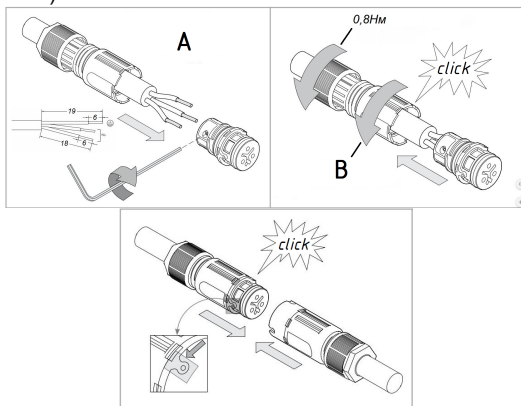
(тақ бұрандаларын қатайту сәті. 0,8 Нм; сех. 0,5-4,0 шаршы мм кабельдер; диам. 7-12 мм кабельдер).



6.2. DMX басқару қосылымы: D"+ -" - " 1 "түйреуіш, D" -" - "2/N" түйреуіш, " PE " жерге қосу- "PE"

(суретте.: А-бұрандалы қосылым: SW кілті 0,9 мм, тарту моменті 0,1 Нм; В - шамамен 3/4 айналымға бұрылыңыз

тоқтағанға дейін, сеч. бір ядролы 0,2-1,0 шаршы мм кабель; көп ядролы 0,22 - 0,75 шаршы мм; диам. 4-7 мм кабель)



6.3. Көрсетілген полярлыққа сәйкес герметикалық қосқыш қораптар үшін:  
 қуат - " L " фазасы - қоңыр, " N " нөл-көк, жерге қосу-сары-жасыл;  
 DMX-d " + "басқару элементтері-қызыл, D" - " - көк," PE " жерге қосу - оқшаулаусыз.

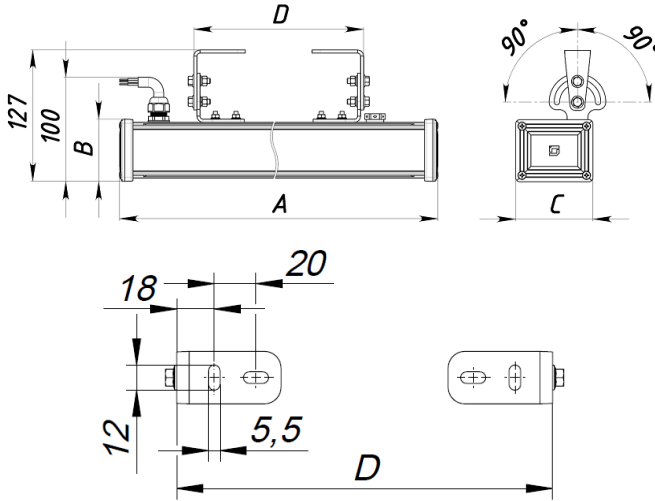
7. "Апаттық режим" (DMX) - басқару кірісінде DMX512 протоколы бойынша сигнал жоқ немесе шам ақаулы режим.

"Апаттық" режимде шамның жарықтығы 100% - ға орнатылады.

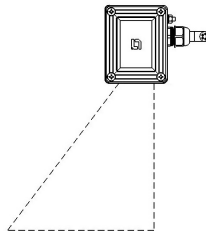
**Шамшырақты орнату және қосу жұмыстарын маман - біліктілігі сәйкес электрмонтаждаушы орындауы керек.**

**Шамшырақтың габариттік және орнату өлшемдері**

1.

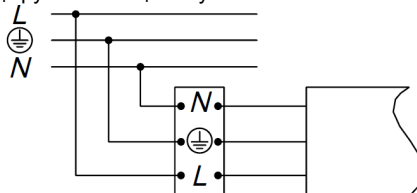


2. Асимметриялы оптикасы бар шамдар үшін жарық ағынының бағыты.

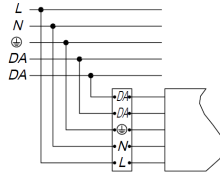


**Қосу сызбасы**

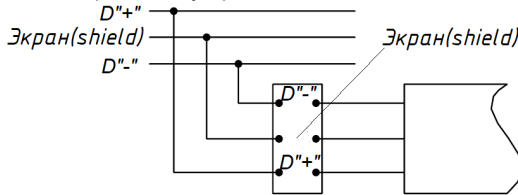
1. Шамдалдың қуаттандыру желісіне қосылу сызбасы.



2. Шамдалдың DALI жүйесі бойынша реттейтін драйвері бар қуаттандыру желісіне қосылу сызбасы.



3. Басқару желісіне шырақты қосу сұлбасы DMX RDM хаттамасы бойынша.



### Кепілдік міндеттемелері

- Өндіруші зауыт кепілдік мерзім кезеңінде қалыпты пайдаланылған және орнату ережелері сақталған жағдайда сатып алушының кінәсінен тыс істен шыққан шамшырақты ақысыз жөндеуге немесе алмастыруға міндеттенеді.
- Шамшырақ қызмет көрсету құрылғысы боп табылады. Шамшырақты қондырғанда оның еркін қызмет көрсету немесе жөндеу кезіндегі кедергісіз қол жеткізуін қамтамасыз ету қажет. Өндіруші-зауыт шамшырақтың техникалық қызмет көрсету немесе жөндеу жұмыстарын өткізу үшін шамшыраққа еркін қол жеткізу болмаған кезде құрылыс жұмыстары немесе арнайы жабдықтарды жалдауға байланысты шығындарды өтемейді және оған жауапты емес.
- Кепілдік мерзімі - шамшырақ жеткізілген күннен бастап 36 ай.
- Кепілдік міндеттері эксплуатация барысында боялған беттің және пластик беттердің өзгеруіне орындалмайды.
- Резервтік қоректендіру блоктарының (аккумулятор батареясымен жинақта жеткізілетін), сонымен бірге жарықтандыруды басқару жүйесінің құраушыларының кепілдік мерзімі жеткізілген күннен бастап 12 (он екі) айды құрайды.
- Жарық ағыны кепілдік мерзімінің барысында ұсынылатын номинал жарық ағынынан 70% төмен емес деңгейінде сақталады, кепілдік мерзімінің барысында өзгертілген түс температурасының мәні және өзгертілген түс температурасының рұқсат етілген мәндерінің аумағы - MEMCT 34819-2021 келтірілген мәндерге сәйкес.
- Жинақтау, қондыру және қызмет көрсетуі өнімге берілген төлқұжатқа сәйкес келетін болса, кепілдік көрсетілген мерзімге дейін сақталынады.
- Қалыпты климаттық жағдайда монтаж және эксплуатация ережелерін орындаған кезде шамшырақтардың жарамдылық мерзімі келесідей болады:  
8 жыл - корпусы және/немесе оптикалық бөлігі (шашыратқыш) полимер материалдан жасалған,  
10 жыл - басқа шамдалдар үшін.
- Өндірушіде осы бұйымның құрылымына тұтыну қасиеттерін жақсарту мақсатында өзгерістер енгізу құқығы болады. Сонымен қатар, өндіруді баспа барысындағы баспа қателері мен басқа да қателер үшін жауапты болмайды.

- Сақтау және тасымалдау.  
Шамдал жылытылатын және желдетілетін, ауаны баптайтын қоймаларда сақталуы тиіс, кез-келген микроклиматты аймақтарда температурасы +5 тан +40°C дейін және қатысты ылғалдылығы 80% көп емес жағдайда бейімделінген.  
NiCd, NiMH аккумуляторлары: Температуралық диапазондары +5 до +40°C  
Жарты жылдан астам уақытта сақтау үшін аккумулятор қуаттандыруы -5 қуатсыздандыру циклімен істен шығуы ұсынылады. Шамдалдарды тасымалдау шарттары MEMCT 23216 «Ж» тобымен сәйкес болуы қажет.  
Кез келген тасымалмен өндірушінің қаптамасымен тасымалдауға болады, тек механикалық ақаулардан сақтық және атмосфералық шөгудің ықпал етуінен шарты болған жағдайда.
- Шырақтың пайдалы қызмет ету мерзімі қоршаған ортаның температурасы минус 20 ° C - тан +20 ° C-қа дейін, жарық ағынының бастапқы деңгейден 80% сақтау деңгейімен шектеледі, өлімге әкелетін сәтсіздіктер үлесі 10% аспайды%.
- Шырақтың қоршаған орта температурасында пайдалы қызмет мерзімі минус 20°C - тан +20 ° C-қа дейін, L80F10 = 70000 сағат.
- Шырақтың қоршаған орта температурасында пайдалы қызмет мерзімі минус 40°C - тан +35 ° C - қа дейін, L70F50= 50000 сағат.
- 10% немесе одан аз мөлшердегі жалғыз жарық диодтарының істен шығуы кепілдік жағдайы болып табылмайды.

### **Қабылдау туралы куәлік**

Шырақ ТУ 27.40.25-001-88466159-2019 сәйкес және қолдануға жарамды болып табылды. Шырақ сертифицикатталған.

Шығарылған күні, бақылаушы және ораушы туралы ақпарат басты бетте көрсетілген.

Өндіруші зауыт: "МГК"ЖШҚ Жарық Технологиялары""

Өндіруші зауыттың мекен-жайы: 390010, Ресей, Рязань қ., Магистральная көш., 10 а үй.

Сату күні \_\_\_\_\_

Дүкен мөртаңбасы

---

Толық ақпаратты сіз біздің веб-сайтымызда [www.LTcompany.com](http://www.LTcompany.com) көре аласыз.

Тегін желісінің телефоны

8 800 099-77-70

02.04.2026 2:14:42