

Радиатор LaggarTT Classic VK - Profil

4.1

Описание

Обзор типов

Размеры

Характеристики

Тепловая мощность



Описание

- Радиаторы **LaggarTT Classic VK-Profil** с нижним подключением (для 10, 11, 30, 33 типов в правом/левом исполнении, остальные типы универсальные, исполнение меняется путем разворота радиатора);
- Высоты: 300, 400, 500, 600, 900 мм.;
- Длины: 400, 500, 600, 700, 800, 900, 1000, 1100, 1200, 1300, 1400, 1500, 1600, 1700, 1800, 1900, 2000 мм.;
- Толщина стали 1,2 мм.;
- Толщина конвективного элемента 0,4 мм.;
- Гарантия – 10 лет;
- Срок службы – 25 лет;
- Рабочее давление 10 бар;
- Вентильная вставка с резьбой М30х1,5;
- Съёмная декоративная решетка упрощает чистку внутренних поверхностей радиатора от пыли;
- Нижнее подсоединение **VK-Profil** с подключением $\frac{3}{4}$ наружная резьба. Расстояние между подключениями подающей и обратной линий составляет 50 мм. Расположение подключений: подающая линия – ближе к центру, обратная линия – ближе к краю радиатора;
- Защита от повреждений при транспортировке с помощью термоусадочной пленки и пластиковых уголков;
- 8 стадий антикоррозийной обработки;
- Высококачественная экологичная окраска;
- Роликовая сварка панелей;
- Произведено в России, г. Энгельс

Радиатор LaggartT Classic VK - Profil

4.1

Описание

Обзор
типов

Размеры

Характеристики

Тепловая
мощность

Полезная информация

№	Ссылка
Документация	
1	Сертификат соответствия
2	Паспорт на радиатор
3	Расчёт стоимости радиаторов LaggartT
4	Программа пересчета мощностей радиаторов LaggartT
5	Программа переподбора секционных на панельные радиаторы LaggartT
6	BIM-модели радиаторов отопления LaggartT

Радиатор LaggarTT Classic VK - Profil

4.1

Описание

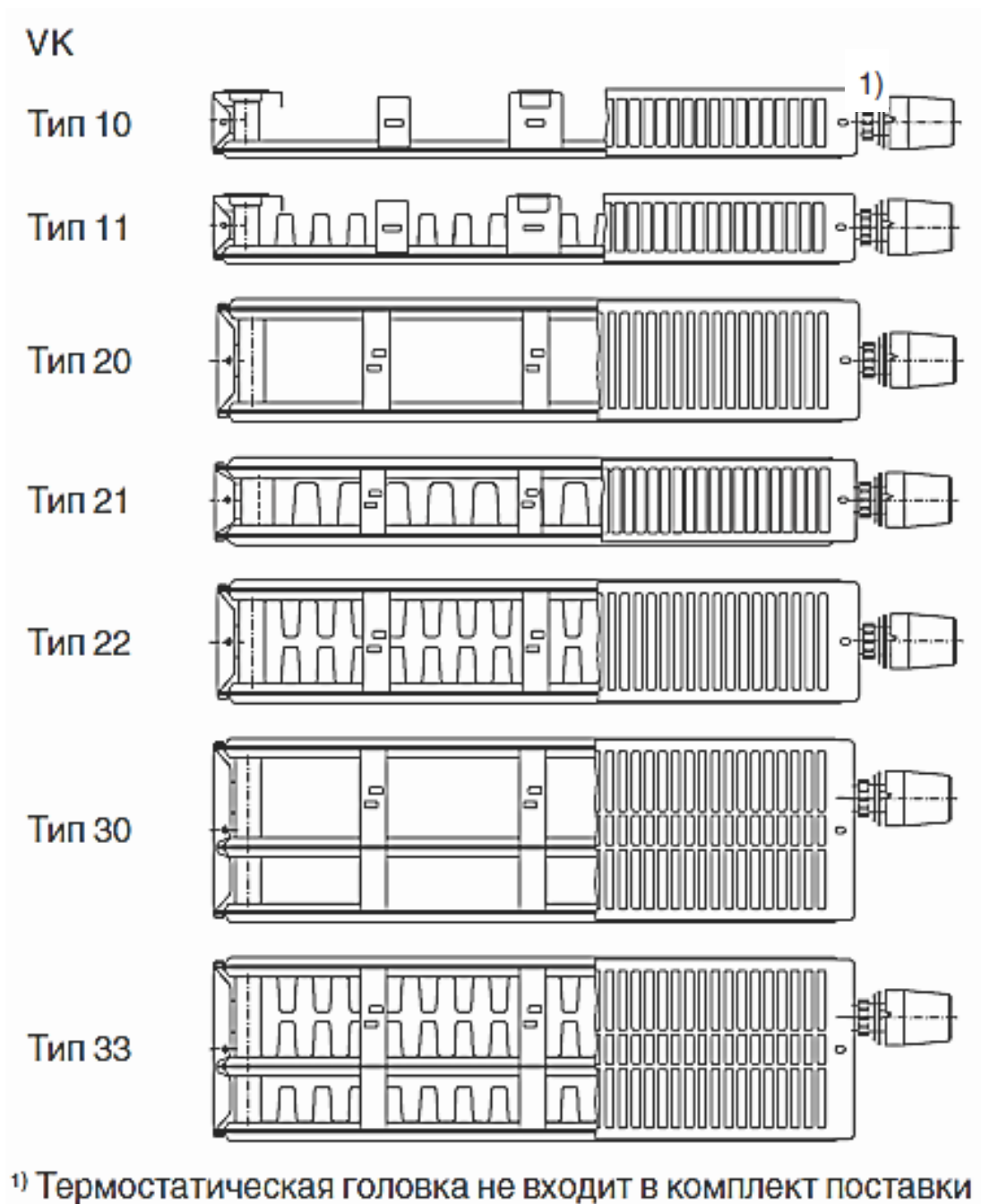
Обзор типов

Размеры

Характеристики

Тепловая мощность

Обзор типов



Расшифровка наименования

Classic VK-Profil 22 / 500 / 800 ra



Радиатор LaggarTT Classic VK - Profil

4.1

Описание

Обзор типов

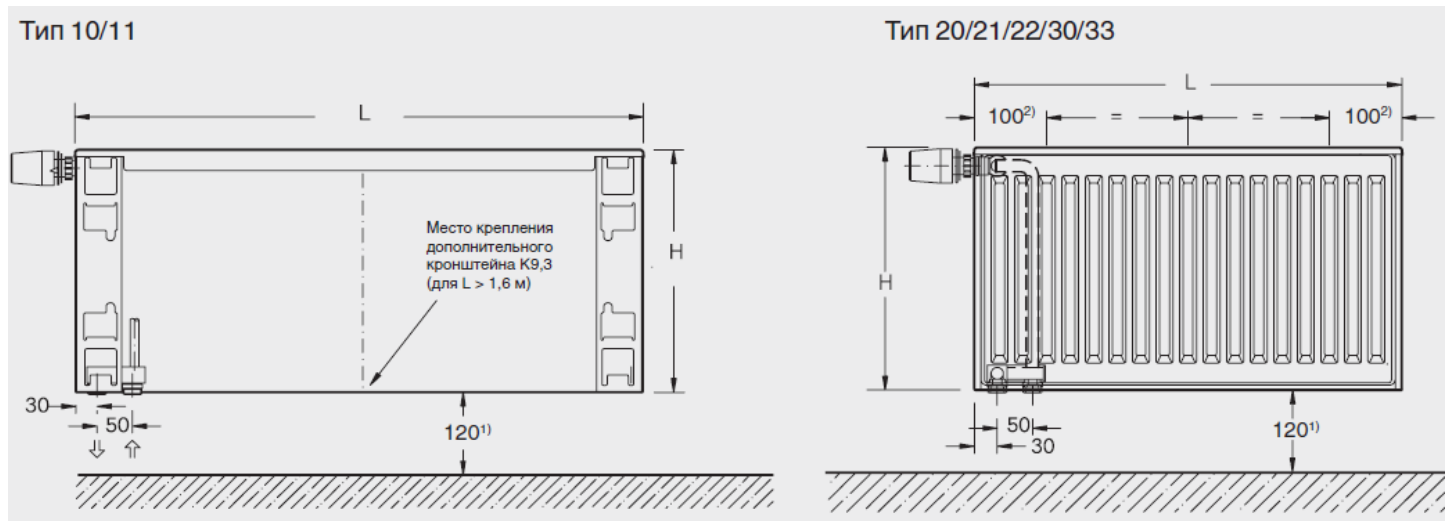
Размеры

Характеристики

Тепловая мощность

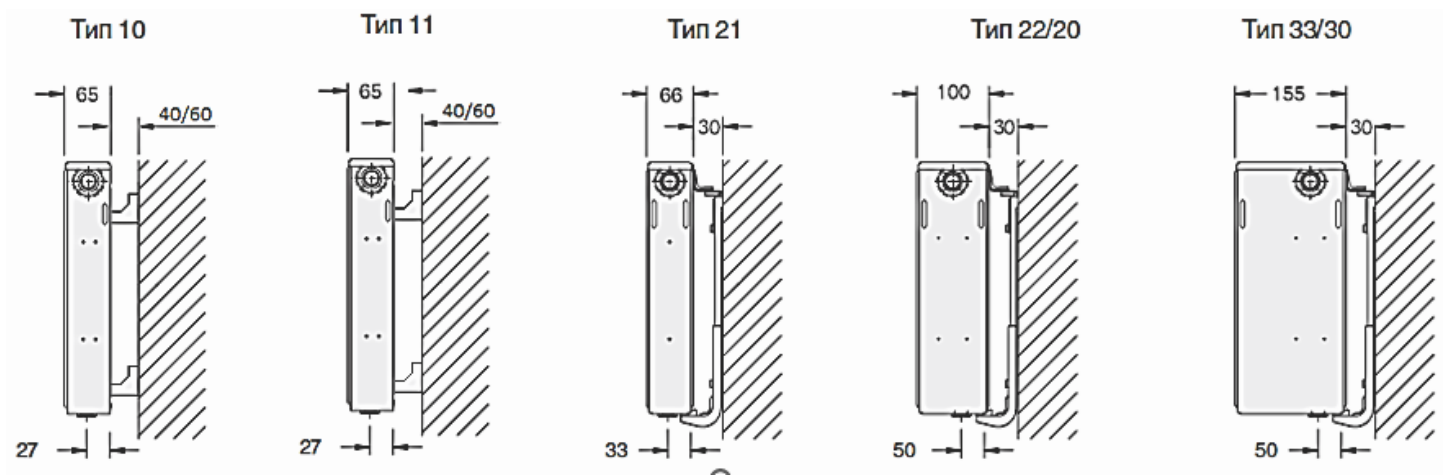
Размеры и подключения

Вид сзади

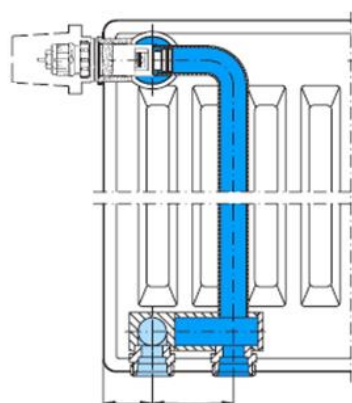


- 1) Рекомендуемое расстояние от пола – 120 мм.
- 2) Заводская установка. При монтаже положение точек крепления можно менять, так как адаптер крепления можно смещать по горизонтали.

Вид сбоку

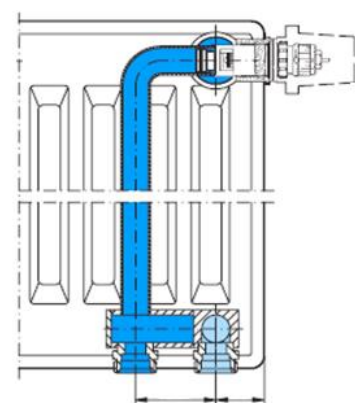


Левое исполнение



Обратная линия 3/4" ↓ ↑ Подающая линия 3/4"

Правое исполнение



Подающая линия 3/4" ↑ ↓ Обратная линия 3/4"

Радиатор LaggarTT Classic VK - Profil

4.1

Описание

Обзор типов

Размеры

Характеристики

Тепловая мощность

Высота, мм	Тип	Экспонент, n	Объем воды, л/м	Масса нетто, кг/пог.м
300	10	1,31	2,1	8,2
	11	1,28	2,1	9,6
	20	1,28	4,2	14,3
	21	1,30	4,1	15,8
	22	1,29	4,2	18,4
	30	1,29	6,3	21,4
	33	1,31	6,2	25,9
400	10	1,29	2,6	10,4
	11	1,28	2,6	12,6
	20	1,28	5,3	18,4
	21	1,30	5,2	20,5
	22	1,29	5,3	23,9
	30	1,30	7,9	29,8
	33	1,30	7,8	34,1
500	10	1,27	3,2	12,7
	11	1,28	3,2	15,5
	20	1,27	6,4	22,4
	21	1,31	6,2	25,3
	22	1,30	6,4	29,5
	30	1,30	9,5	33,3
	33	1,32	9,4	42,4
600	10	1,25	3,7	14,9
	11	1,28	3,7	18,5
	20	1,27	7,5	26,4
	21	1,31	7,3	30,1
	22	1,31	7,5	34,9
	30	1,31	11,1	39,4
	33	1,33	11,0	50,6
900	10	1,26	5,3	21,6
	11	1,29	5,3	27,2
	20	1,30	10,6	38,5
	21	1,33	10,5	44,2
	22	1,33	10,6	51,2
	30	1,33	15,8	57,4
	33	1,33	15,7	74,9

Радиатор LaggarTT Classic VK - Profil

4.1

Описание

Обзор типов

Размеры

Характеристики

Тепловая мощность

Номинальный тепловой поток по ГОСТ 31311-2022 при 95/85/20 °С для радиаторов высотой 300 мм

Длина, мм	Тип 10			Тип 11			Тип 20	
	Мощность, Вт	Артикул		Мощность, Вт	Артикул		Мощность, Вт	Артикул
		Правое исполнение	Левое исполнение		Правое исполнение	Левое исполнение		Правое исполнение
400	225	7724751304	7724761304	319	7724752304	7724762304	368	7724753304
500	281	7724751305	7724761305	399	7724752305	7724762305	461	7724753305
600	337	7724751306	7724761306	478	7724752306	7724762306	553	7724753306
700	393	7724751307	7724761307	558	7724752307	7724762307	645	7724753307
800	450	7724751308	7724761308	638	7724752308	7724762308	737	7724753308
900	506	7724751309	7724761309	718	7724752309	7724762309	829	7724753309
1000	562	7724751310	7724761310	798	7724752310	7724762310	922	7724753310
1100	618	7724751311	7724761311	877	7724752311	7724762311	1014	7724753311
1200	675	7724751312	7724761312	957	7724752312	7724762312	1106	7724753312
1300	731	7724751313	7724761313	1037	7724752313	7724762313	1198	7724753313
1400	787	7724751314	7724761314	1117	7724752314	7724762314	1290	7724753314
1500	843	7724751315	7724761315	1197	7724752315	7724762315	1383	7724753315
1600	900	7724751316	7724761316	1276	7724752316	7724762316	1475	7724753316
1700	956	7724751317	7724761317	1356	7724752317	7724762317	1567	7724753317
1800	1012	7724751318	7724761318	1436	7724752318	7724762318	1659	7724753318
1900	1068	7724751319	7724761319	1516	7724752319	7724762319	1752	7724753319
2000	1125	7724751320	7724761320	1596	7724752320	7724762320	1844	7724753320
2100	1181	7724751321	7724761321	1675	7724752321	7724762321	1936	7724753321
2200	1237	7724751322	7724761322	1755	7724752322	7724762322	2028	7724753322
2300	1293	7724751323	7724761323	1835	7724752323	7724762323	2120	7724753323
2400	1350	7724751324	7724761324	1915	7724752324	7724762324	2213	7724753324
2500	1406	7724751325	7724761325	1995	7724752325	7724762325	2305	7724753325
2600	1462	7724751326	7724761326	2074	7724752326	7724762326	2397	7724753326
2700	1519	7724751327	7724761327	2154	7724752327	7724762327	2489	7724753327
2800	1575	7724751328	7724761328	2234	7724752328	7724762328	2581	7724753328
2900	1631	7724751329	7724761329	2314	7724752329	7724762329	2674	7724753329
3000	1687	7724751330	7724761330	2394	7724752330	7724762330	2766	7724753330

Радиатор LaggarTT Classic VK - Profil

4.1

Описание	Обзор типов	Размеры	Характеристики	Тепловая мощность
----------	-------------	---------	----------------	--------------------------

Номинальный тепловой поток по ГОСТ 31311-2022 при 95/85/20 °С для радиаторов высотой 300 мм

Длина, мм	Тип 21		Тип 22		Тип 30			Тип 33		
	Мощность, Вт	Артикул	Мощность, Вт	Артикул	Мощность, Вт	Артикул		Мощность, Вт	Артикул	
		Правое исполнение		Правое исполнение		Правое исполнение	Левое исполнение		Правое исполнение	Левое исполнение
400	457	7724754304	610	7724755304	560	7724756304	7724766304	859	7724757304	7724767304
500	572	7724754305	763	7724755305	700	7724756305	7724766305	1074	7724757305	7724767305
600	686	7724754306	915	7724755306	840	7724756306	7724766306	1289	7724757306	7724767306
700	800	7724754307	1068	7724755307	980	7724756307	7724766307	1504	7724757307	7724767307
800	915	7724754308	1221	7724755308	1121	7724756308	7724766308	1719	7724757308	7724767308
900	1029	7724754309	1373	7724755309	1261	7724756309	7724766309	1934	7724757309	7724767309
1000	1144	7724754310	1526	7724755310	1401	7724756310	7724766310	2149	7724757310	7724767310
1100	1258	7724754311	1678	7724755311	1541	7724756311	7724766311	2363	7724757311	7724767311
1200	1372	7724754312	1831	7724755312	1681	7724756312	7724766312	2578	7724757312	7724767312
1300	1487	7724754313	1984	7724755313	1821	7724756313	7724766313	2793	7724757313	7724767313
1400	1601	7724754314	2136	7724755314	1961	7724756314	7724766314	3008	7724757314	7724767314
1500	1716	7724754315	2289	7724755315	2101	7724756315	7724766315	3223	7724757315	7724767315
1600	1830	7724754316	2442	7724755316	2242	7724756316	7724766316	3438	7724757316	7724767316
1700	1944	7724754317	2594	7724755317	2382	7724756317	7724766317	3653	7724757317	7724767317
1800	2059	7724754318	2747	7724755318	2522	7724756318	7724766318	3868	7724757318	7724767318
1900	2173	7724754319	2899	7724755319	2662	7724756319	7724766319	4083	7724757319	7724767319
2000	2288	7724754320	3052	7724755320	2802	7724756320	7724766320	4298	7724757320	7724767320
2100	2402	7724754321	3205	7724755321	2942	7724756321	7724766321	4512	7724757321	7724767321
2200	2516	7724754322	3357	7724755322	3082	7724756322	7724766322	4727	7724757322	7724767322
2300	2631	7724754323	3510	7724755323	3222	7724756323	7724766323	4942	7724757323	7724767323
2400	2745	7724754324	3663	7724755324	3363	7724756324	7724766324	5157	7724757324	7724767324
2500	2860	7724754325	3815	7724755325	3503	7724756325	7724766325	5372	7724757325	7724767325
2600	2974	7724754326	3968	7724755326	3643	7724756326	7724766326	5587	7724757326	7724767326
2700	3088	7724754327	4120	7724755327	3783	7724756327	7724766327	5802	7724757327	7724767327
2800	3203	7724754328	4273	7724755328	3923	7724756328	7724766328	6017	7724757328	7724767328
2900	3317	7724754329	4426	7724755329	4063	7724756329	7724766329	6232	7724757329	7724767329
3000	3432	7724754330	4578	7724755330	4203	7724756330	7724766330	6447	7724757330	7724767330

Радиатор LaggarTT Classic VK - Profil

4.1

Описание

Обзор типов

Размеры

Характеристики

Тепловая мощность

Номинальный тепловой поток по ГОСТ 31311-2022 при 95/85/20 °С для радиаторов высотой 400 мм

Длина, мм	Тип 10			Тип 11			Тип 20	
	Мощность, Вт	Артикул		Мощность, Вт	Артикул		Мощность, Вт	Артикул
		Правое исполнение	Левое исполнение		Правое исполнение	Левое исполнение		Правое исполнение
400	288	7724751404	7724761404	425	7724752404	7724762404	491	7724753404
500	360	7724751405	7724761405	532	7724752405	7724762405	614	7724753405
600	432	7724751406	7724761406	638	7724752406	7724762406	737	7724753406
700	504	7724751407	7724761407	744	7724752407	7724762407	860	7724753407
800	576	7724751408	7724761408	851	7724752408	7724762408	983	7724753408
900	648	7724751409	7724761409	957	7724752409	7724762409	1106	7724753409
1000	720	7724751410	7724761410	1064	7724752410	7724762410	1229	7724753410
1100	792	7724751411	7724761411	1170	7724752411	7724762411	1352	7724753411
1200	864	7724751412	7724761412	1276	7724752412	7724762412	1475	7724753412
1300	936	7724751413	7724761413	1383	7724752413	7724762413	1598	7724753413
1400	1008	7724751414	7724761414	1489	7724752414	7724762414	1721	7724753414
1500	1080	7724751415	7724761415	1596	7724752415	7724762415	1844	7724753415
1600	1152	7724751416	7724761416	1702	7724752416	7724762416	1967	7724753416
1700	1224	7724751417	7724761417	1808	7724752417	7724762417	2090	7724753417
1800	1296	7724751418	7724761418	1915	7724752418	7724762418	2213	7724753418
1900	1368	7724751419	7724761419	2021	7724752419	7724762419	2336	7724753419
2000	1440	7724751420	7724761420	2128	7724752420	7724762420	2459	7724753420
2100	1512	7724751421	7724761421	2234	7724752421	7724762421	2581	7724753421
2200	1584	7724751422	7724761422	2340	7724752422	7724762422	2704	7724753422
2300	1656	7724751423	7724761423	2447	7724752423	7724762423	2827	7724753423
2400	1728	7724751424	7724761424	2553	7724752424	7724762424	2950	7724753424
2500	1800	7724751425	7724761425	2660	7724752425	7724762425	3073	7724753425
2600	1872	7724751426	7724761426	2766	7724752426	7724762426	3196	7724753426
2700	1944	7724751427	7724761427	2872	7724752427	7724762427	3319	7724753427
2800	2016	7724751428	7724761428	2979	7724752428	7724762428	3442	7724753428
2900	2088	7724751429	7724761429	3085	7724752429	7724762429	3565	7724753429
3000	2160	7724751430	7724761430	3192	7724752430	7724762430	3688	7724753430

Радиатор LaggarTT Classic VK - Profil

4.1

Описание

Обзор типов

Размеры

Характеристики

Тепловая мощность

Номинальный тепловой поток по ГОСТ 31311-2022 при 95/85/20 °C для радиаторов высотой 400 мм

Длина, мм	Тип 21		Тип 22		Тип 30			Тип 33		
	Мощность, Вт	Артикул	Мощность, Вт	Артикул	Мощность, Вт	Артикул		Мощность, Вт	Артикул	
		Правое исполнение		Правое исполнение		Правое исполнение	Левое исполнение		Правое исполнение	Левое исполнение
400	597	7724754404	769	7724755404	708	7724756404	7724766404	1100	7724757404	7724767404
500	747	7724754405	961	7724755405	885	7724756405	7724766405	1375	7724757405	7724767405
600	896	7724754406	1153	7724755406	1062	7724756406	7724766406	1650	7724757406	7724767406
700	1046	7724754407	1346	7724755407	1239	7724756407	7724766407	1925	7724757407	7724767407
800	1195	7724754408	1538	7724755408	1416	7724756408	7724766408	2200	7724757408	7724767408
900	1345	7724754409	1730	7724755409	1593	7724756409	7724766409	2475	7724757409	7724767409
1000	1494	7724754410	1923	7724755410	1770	7724756410	7724766410	2750	7724757410	7724767410
1100	1644	7724754411	2115	7724755411	1946	7724756411	7724766411	3025	7724757411	7724767411
1200	1793	7724754412	2307	7724755412	2124	7724756412	7724766412	3300	7724757412	7724767412
1300	1943	7724754413	2499	7724755413	2301	7724756413	7724766413	3575	7724757413	7724767413
1400	2092	7724754414	2692	7724755414	2478	7724756414	7724766414	3851	7724757414	7724767414
1500	2242	7724754415	2884	7724755415	2655	7724756415	7724766415	4126	7724757415	7724767415
1600	2391	7724754416	3076	7724755416	2832	7724756416	7724766416	4401	7724757416	7724767416
1700	2541	7724754417	3269	7724755417	3009	7724756417	7724766417	4676	7724757417	7724767417
1800	2690	7724754418	3461	7724755418	3186	7724756418	7724766418	4951	7724757418	7724767418
1900	2840	7724754419	3653	7724755419	3363	7724756419	7724766419	5226	7724757419	7724767419
2000	2989	7724754420	3846	7724755420	3540	7724756420	7724766420	5501	7724757420	7724767420
2100	3139	7724754421	4038	7724755421	3717	7724756421	7724766421	5776	7724757421	7724767421
2200	3288	7724754422	4230	7724755422	3893	7724756422	7724766422	6051	7724757422	7724767422
2300	3438	7724754423	4423	7724755423	4071	7724756423	7724766423	6326	7724757423	7724767423
2400	3587	7724754424	4615	7724755424	4248	7724756424	7724766424	6601	7724757424	7724767424
2500	3737	7724754425	4807	7724755425	4425	7724756425	7724766425	6876	7724757425	7724767425
2600	3886	7724754426	4999	7724755426	4602	7724756426	7724766426	7151	7724757426	7724767426
2700	4036	7724754427	5192	7724755427	4779	7724756427	7724766427	7426	7724757427	7724767427
2800	4185	7724754428	5384	7724755428	4956	7724756428	7724766428	7702	7724757428	7724767428
2900	4334	7724754429	5576	7724755429	5133	7724756429	7724766429	7977	7724757429	7724767429
3000	4484	7724754430	5769	7724755430	5310	7724756430	7724766430	8252	7724757430	7724767430

Радиатор LaggarTT Classic VK - Profil

4.1

Описание

Обзор типов

Размеры

Характеристики

Тепловая мощность

Номинальный тепловой поток по ГОСТ 31311-2022 при 95/85/20 °С для радиаторов высотой 500 мм

Длина, мм	Тип 10			Тип 11			Тип 20	
	Мощность, Вт	Артикул		Мощность, Вт	Артикул		Мощность, Вт	Артикул
		Правое исполнение	Левое исполнение		Правое исполнение	Левое исполнение		Правое исполнение
400	365	7724751504	7724761504	532	7724752504	7724762504	590	7724753504
500	457	7724751505	7724761505	665	7724752505	7724762505	737	7724753505
600	548	7724751506	7724761506	798	7724752506	7724762506	885	7724753506
700	639	7724751507	7724761507	931	7724752507	7724762507	1032	7724753507
800	731	7724751508	7724761508	1064	7724752508	7724762508	1180	7724753508
900	822	7724751509	7724761509	1197	7724752509	7724762509	1327	7724753509
1000	914	7724751510	7724761510	1330	7724752510	7724762510	1475	7724753510
1100	1005	7724751511	7724761511	1463	7724752511	7724762511	1622	7724753511
1200	1097	7724751512	7724761512	1596	7724752512	7724762512	1770	7724753512
1300	1188	7724751513	7724761513	1729	7724752513	7724762513	1918	7724753513
1400	1279	7724751514	7724761514	1862	7724752514	7724762514	2065	7724753514
1500	1371	7724751515	7724761515	1995	7724752515	7724762515	2213	7724753515
1600	1462	7724751516	7724761516	2128	7724752516	7724762516	2360	7724753516
1700	1554	7724751517	7724761517	2261	7724752517	7724762517	2508	7724753517
1800	1645	7724751518	7724761518	2394	7724752518	7724762518	2655	7724753518
1900	1737	7724751519	7724761519	2527	7724752519	7724762519	2803	7724753519
2000	1828	7724751520	7724761520	2660	7724752520	7724762520	2950	7724753520
2100	1919	7724751521	7724761521	2793	7724752521	7724762521	3098	7724753521
2200	2011	7724751522	7724761522	2926	7724752522	7724762522	3245	7724753522
2300	2102	7724751523	7724761523	3059	7724752523	7724762523	3393	7724753523
2400	2194	7724751524	7724761524	3192	7724752524	7724762524	3540	7724753524
2500	2285	7724751525	7724761525	3325	7724752525	7724762525	3688	7724753525
2600	2376	7724751526	7724761526	3458	7724752526	7724762526	3836	7724753526
2700	2468	7724751527	7724761527	3591	7724752527	7724762527	3983	7724753527
2800	2559	7724751528	7724761528	3724	7724752528	7724762528	4131	7724753528
2900	2651	7724751529	7724761529	3857	7724752529	7724762529	4278	7724753529
3000	2742	7724751530	7724761530	3990	7724752530	7724762530	4426	7724753530

Радиатор LaggarTT Classic VK - Profil

4.1

Описание

Обзор типов

Размеры

Характеристики

Тепловая мощность

Номинальный тепловой поток по ГОСТ 31311-2022 при 95/85/20 °С для радиаторов высотой 500 мм

Длина, мм	Тип 21		Тип 22		Тип 30			Тип 33		
	Мощность, Вт	Артикул	Мощность, Вт	Артикул	Мощность, Вт	Артикул		Мощность, Вт	Артикул	
		Правое исполнение		Правое исполнение		Правое исполнение	Левое исполнение		Правое исполнение	Левое исполнение
400	762	7724754504	941	7724755504	865	7724756504	7724766504	1303	7724757504	7724767504
500	953	7724754505	1176	7724755505	1081	7724756505	7724766505	1629	7724757505	7724767505
600	1144	7724754506	1411	7724755506	1298	7724756506	7724766506	1955	7724757506	7724767506
700	1334	7724754507	1647	7724755507	1514	7724756507	7724766507	2281	7724757507	7724767507
800	1525	7724754508	1882	7724755508	1730	7724756508	7724766508	2607	7724757508	7724767508
900	1716	7724754509	2117	7724755509	1947	7724756509	7724766509	2933	7724757509	7724767509
1000	1906	7724754510	2352	7724755510	2163	7724756510	7724766510	3259	7724757510	7724767510
1100	2097	7724754511	2588	7724755511	2379	7724756511	7724766511	3585	7724757511	7724767511
1200	2288	7724754512	2823	7724755512	2596	7724756512	7724766512	3911	7724757512	7724767512
1300	2478	7724754513	3058	7724755513	2812	7724756513	7724766513	4237	7724757513	7724767513
1400	2669	7724754514	3294	7724755514	3028	7724756514	7724766514	4563	7724757514	7724767514
1500	2860	7724754515	3529	7724755515	3245	7724756515	7724766515	4888	7724757515	7724767515
1600	3050	7724754516	3764	7724755516	3461	7724756516	7724766516	5214	7724757516	7724767516
1700	3241	7724754517	4000	7724755517	3677	7724756517	7724766517	5540	7724757517	7724767517
1800	3432	7724754518	4235	7724755518	3894	7724756518	7724766518	5866	7724757518	7724767518
1900	3622	7724754519	4470	7724755519	4110	7724756519	7724766519	6192	7724757519	7724767519
2000	3813	7724754520	4705	7724755520	4326	7724756520	7724766520	6518	7724757520	7724767520
2100	4004	7724754521	4941	7724755521	4543	7724756521	7724766521	6844	7724757521	7724767521
2200	4194	7724754522	5176	7724755522	4759	7724756522	7724766522	7170	7724757522	7724767522
2300	4385	7724754523	5411	7724755523	4975	7724756523	7724766523	7496	7724757523	7724767523
2400	4576	7724754524	5647	7724755524	5192	7724756524	7724766524	7822	7724757524	7724767524
2500	4766	7724754525	5882	7724755525	5408	7724756525	7724766525	8148	7724757525	7724767525
2600	4957	7724754526	6117	7724755526	5624	7724756526	7724766526	8474	7724757526	7724767526
2700	5148	7724754527	6353	7724755527	5841	7724756527	7724766527	8800	7724757527	7724767527
2800	5338	7724754528	6588	7724755528	6057	7724756528	7724766528	9126	7724757528	7724767528
2900	5529	7724754529	6823	7724755529	6273	7724756529	7724766529	9452	7724757529	7724767529
3000	5720	7724754530	7058	7724755530	6490	7724756530	7724766530	9777	7724757530	7724767530

Радиатор LaggarTT Classic VK - Profil

4.1

Описание

Обзор типов

Размеры

Характеристики

Тепловая мощность

Номинальный тепловой поток по ГОСТ 31311-2022 при 95/85/20 °С для радиаторов высотой 600 мм

Длина, мм	Тип 10			Тип 11			Тип 20	
	Мощность, Вт	Артикул		Мощность, Вт	Артикул		Мощность, Вт	Артикул
		Правое исполнение	Левое исполнение		Правое исполнение	Левое исполнение		Правое исполнение
400	423	7724751604	7724761604	632	7724752604	7724762604	682	7724753604
500	528	7724751605	7724761605	790	7724752605	7724762605	852	7724753605
600	634	7724751606	7724761606	948	7724752606	7724762606	1023	7724753606
700	740	7724751607	7724761607	1106	7724752607	7724762607	1194	7724753607
800	846	7724751608	7724761608	1264	7724752608	7724762608	1364	7724753608
900	951	7724751609	7724761609	1422	7724752609	7724762609	1535	7724753609
1000	1057	7724751610	7724761610	1580	7724752610	7724762610	1705	7724753610
1100	1163	7724751611	7724761611	1738	7724752611	7724762611	1876	7724753611
1200	1269	7724751612	7724761612	1896	7724752612	7724762612	2047	7724753612
1300	1374	7724751613	7724761613	2054	7724752613	7724762613	2217	7724753613
1400	1480	7724751614	7724761614	2212	7724752614	7724762614	2388	7724753614
1500	1586	7724751615	7724761615	2370	7724752615	7724762615	2558	7724753615
1600	1692	7724751616	7724761616	2528	7724752616	7724762616	2729	7724753616
1700	1798	7724751617	7724761617	2686	7724752617	7724762617	2900	7724753617
1800	1903	7724751618	7724761618	2844	7724752618	7724762618	3070	7724753618
1900	2009	7724751619	7724761619	3002	7724752619	7724762619	3241	7724753619
2000	2115	7724751620	7724761620	3160	7724752620	7724762620	3411	7724753620
2100	2221	7724751621	7724761621	3318	7724752621	7724762621	3582	7724753621
2200	2326	7724751622	7724761622	3476	7724752622	7724762622	3753	7724753622
2300	2432	7724751623	7724761623	3634	7724752623	7724762623	3923	7724753623
2400	2538	7724751624	7724761624	3792	7724752624	7724762624	4094	7724753624
2500	2644	7724751625	7724761625	3950	7724752625	7724762625	4264	7724753625
2600	2749	7724751626	7724761626	4108	7724752626	7724762626	4435	7724753626
2700	2855	7724751627	7724761627	4266	7724752627	7724762627	4606	7724753627
2800	2961	7724751628	7724761628	4424	7724752628	7724762628	4776	7724753628
2900	3067	7724751629	7724761629	4582	7724752629	7724762629	4947	7724753629
3000	3173	7724751630	7724761630	4740	7724752630	7724762630	5117	7724753630

Радиатор LaggarTT Classic VK - Profil

4.1

Описание

Обзор типов

Размеры

Характеристики

Тепловая мощность

Номинальный тепловой поток по ГОСТ 31311-2022 при 95/85/20 °С для радиаторов высотой 600 мм

Длина, мм	Тип 21		Тип 22		Тип 30			Тип 33		
	Мощность, Вт	Артикул	Мощность, Вт	Артикул	Мощность, Вт	Артикул		Мощность, Вт	Артикул	
		Правое исполнение		Правое исполнение		Правое исполнение	Левое исполнение		Правое исполнение	Левое исполнение
400	846	7724754604	1098	7724755604	1062	7724756604	7724766604	1512	7724757604	7724767604
500	1058	7724754605	1373	7724755605	1327	7724756605	7724766605	1891	7724757605	7724767605
600	1269	7724754606	1648	7724755606	1593	7724756606	7724766606	2269	7724757606	7724767606
700	1481	7724754607	1923	7724755607	1858	7724756607	7724766607	2647	7724757607	7724767607
800	1693	7724754608	2197	7724755608	2124	7724756608	7724766608	3025	7724757608	7724767608
900	1904	7724754609	2472	7724755609	2389	7724756609	7724766609	3404	7724757609	7724767609
1000	2116	7724754610	2747	7724755610	2655	7724756610	7724766610	3782	7724757610	7724767610
1100	2328	7724754611	3021	7724755611	2920	7724756611	7724766611	4160	7724757611	7724767611
1200	2539	7724754612	3296	7724755612	3186	7724756612	7724766612	4538	7724757612	7724767612
1300	2751	7724754613	3571	7724755613	3451	7724756613	7724766613	4916	7724757613	7724767613
1400	2962	7724754614	3846	7724755614	3717	7724756614	7724766614	5295	7724757614	7724767614
1500	3174	7724754615	4120	7724755615	3982	7724756615	7724766615	5673	7724757615	7724767615
1600	3386	7724754616	4395	7724755616	4248	7724756616	7724766616	6051	7724757616	7724767616
1700	3597	7724754617	4670	7724755617	4513	7724756617	7724766617	6429	7724757617	7724767617
1800	3809	7724754618	4945	7724755618	4779	7724756618	7724766618	6808	7724757618	7724767618
1900	4021	7724754619	5219	7724755619	5044	7724756619	7724766619	7186	7724757619	7724767619
2000	4232	7724754620	5494	7724755620	5310	7724756620	7724766620	7564	7724757620	7724767620
2100	4444	7724754621	5769	7724755621	5575	7724756621	7724766621	7942	7724757621	7724767621
2200	4656	7724754622	6043	7724755622	5841	7724756622	7724766622	8320	7724757622	7724767622
2300	4867	7724754623	6318	7724755623	6106	7724756623	7724766623	8699	7724757623	7724767623
2400	5079	7724754624	6593	7724755624	6372	7724756624	7724766624	9077	7724757624	7724767624
2500	5291	7724754625	6868	7724755625	6637	7724756625	7724766625	9455	7724757625	7724767625
2600	5502	7724754626	7142	7724755626	6903	7724756626	7724766626	9833	7724757626	7724767626
2700	5714	7724754627	7417	7724755627	7168	7724756627	7724766627	10212	7724757627	7724767627
2800	5925	7724754628	7692	7724755628	7434	7724756628	7724766628	10590	7724757628	7724767628
2900	6137	7724754629	7967	7724755629	7699	7724756629	7724766629	10968	7724757629	7724767629
3000	6349	7724754630	8241	7724755630	7965	7724756630	7724766630	11346	7724757630	7724767630

Радиатор LaggarTT Classic VK - Profil

4.1

Описание

Обзор типов

Размеры

Характеристики

Тепловая мощность

Номинальный тепловой поток по ГОСТ 31311-2022 при 95/85/20 °С для радиаторов высотой 900 мм

Длина, мм	Тип 10			Тип 11			Тип 20	
	Мощность, Вт	Артикул		Мощность, Вт	Артикул		Мощность, Вт	Артикул
		Правое исполнение	Левое исполнение		Правое исполнение	Левое исполнение		Правое исполнение
400	594	7724751904	7724761904	866	7724752904	7724762904	1018	7724753904
500	742	7724751905	7724761905	1083	7724752905	7724762905	1272	7724753905
600	891	7724751906	7724761906	1299	7724752906	7724762906	1527	7724753906
700	1039	7724751907	7724761907	1516	7724752907	7724762907	1781	7724753907
800	1188	7724751908	7724761908	1733	7724752908	7724762908	2036	7724753908
900	1336	7724751909	7724761909	1949	7724752909	7724762909	2290	7724753909
1000	1485	7724751910	7724761910	2166	7724752910	7724762910	2545	7724753910
1100	1633	7724751911	7724761911	2383	7724752911	7724762911	2799	7724753911
1200	1782	7724751912	7724761912	2599	7724752912	7724762912	3054	7724753912
1300	1930	7724751913	7724761913	2816	7724752913	7724762913	3308	7724753913
1400	2079	7724751914	7724761914	3033	7724752914	7724762914	3563	7724753914
1500	2227	7724751915	7724761915	3249	7724752915	7724762915	3817	7724753915
1600	2376	7724751916	7724761916	3466	7724752916	7724762916	4072	7724753916
1700	2524	7724751917	7724761917	3683	7724752917	7724762917	4326	7724753917
1800	2673	7724751918	7724761918	3899	7724752918	7724762918	4581	7724753918
1900	2822	7724751919	7724761919	4116	7724752919	7724762919	4835	7724753919
2000	2970	7724751920	7724761920	4333	7724752920	7724762920	5090	7724753920
2100	3119	7724751921	7724761921	4549	7724752921	7724762921	5344	7724753921
2200	3267	7724751922	7724761922	4766	7724752922	7724762922	5599	7724753922
2300	3416	7724751923	7724761923	4983	7724752923	7724762923	5853	7724753923
2400	3564	7724751924	7724761924	5199	7724752924	7724762924	6108	7724753924
2500	3713	7724751925	7724761925	5416	7724752925	7724762925	6362	7724753925
2600	3861	7724751926	7724761926	5633	7724752926	7724762926	6617	7724753926
2700	4010	7724751927	7724761927	5849	7724752927	7724762927	6871	7724753927
2800	4158	7724751928	7724761928	6066	7724752928	7724762928	7126	7724753928
2900	4307	7724751929	7724761929	6283	7724752929	7724762929	7380	7724753929
3000	4455	7724751930	7724761930	6499	7724752930	7724762930	7635	7724753930

Радиатор LaggarTT Classic VK - Profil

4.1

Описание

Обзор типов

Размеры

Характеристики

Тепловая мощность

Номинальный тепловой поток по ГОСТ 31311-2022 при 95/85/20 °С для радиаторов высотой 900 мм

Длина, мм	Тип 21		Тип 22		Тип 30			Тип 33		
	Мощность, Вт	Артикул	Мощность, Вт	Артикул	Мощность, Вт	Артикул		Мощность, Вт	Артикул	
		Правое исполнение		Правое исполнение		Правое исполнение	Левое исполнение		Правое исполнение	Левое исполнение
400	1166	7724754904	1556	7724755904	1486	7724756904	7724766904	1934	7724757904	7724767904
500	1458	7724754905	1945	7724755905	1858	7724756905	7724766905	2417	7724757905	7724767905
600	1750	7724754906	2335	7724755906	2230	7724756906	7724766906	2901	7724757906	7724767906
700	2042	7724754907	2724	7724755907	2601	7724756907	7724766907	3384	7724757907	7724767907
800	2333	7724754908	3113	7724755908	2973	7724756908	7724766908	3868	7724757908	7724767908
900	2625	7724754909	3502	7724755909	3345	7724756909	7724766909	4351	7724757909	7724767909
1000	2917	7724754910	3891	7724755910	3717	7724756910	7724766910	4835	7724757910	7724767910
1100	3208	7724754911	4281	7724755911	4088	7724756911	7724766911	5318	7724757911	7724767911
1200	3500	7724754912	4670	7724755912	4460	7724756912	7724766912	5802	7724757912	7724767912
1300	3792	7724754913	5059	7724755913	4832	7724756913	7724766913	6285	7724757913	7724767913
1400	4084	7724754914	5448	7724755914	5203	7724756914	7724766914	6769	7724757914	7724767914
1500	4375	7724754915	5837	7724755915	5575	7724756915	7724766915	7252	7724757915	7724767915
1600	4667	7724754916	6227	7724755916	5947	7724756916	7724766916	7736	7724757916	7724767916
1700	4959	7724754917	6616	7724755917	6318	7724756917	7724766917	8219	7724757917	7724767917
1800	5250	7724754918	7005	7724755918	6690	7724756918	7724766918	8703	7724757918	7724767918
1900	5542	7724754919	7394	7724755919	7062	7724756919	7724766919	9186	7724757919	7724767919
2000	5834	7724754920	7783	7724755920	7434	7724756920	7724766920	9670	7724757920	7724767920
2100	6126	7724754921	8173	7724755921	7805	7724756921	7724766921	10154	7724757921	7724767921
2200	6417	7724754922	8562	7724755922	8177	7724756922	7724766922	10637	7724757922	7724767922
2300	6709	7724754923	8951	7724755923	8549	7724756923	7724766923	11121	7724757923	7724767923
2400	7001	7724754924	9340	7724755924	8920	7724756924	7724766924	11604	7724757924	7724767924
2500	7293	7724754925	9729	7724755925	9292	7724756925	7724766925	12088	7724757925	7724767925
2600	7584	7724754926	10119	7724755926	9664	7724756926	7724766926	12571	7724757926	7724767926
2700	7876	7724754927	10508	7724755927	10035	7724756927	7724766927	13055	7724757927	7724767927
2800	8168	7724754928	10897	7724755928	10407	7724756928	7724766928	13538	7724757928	7724767928
2900	8459	7724754929	11286	7724755929	10779	7724756929	7724766929	14022	7724757929	7724767929
3000	8751	7724754930	11675	7724755930	11151	7724756930	7724766930	14505	7724757930	7724767930