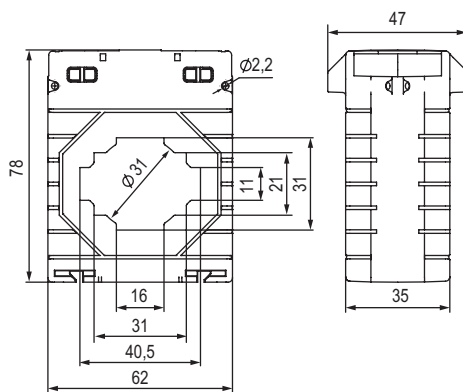


Измерительные трансформаторы тока "YON" CT40

**Назначение**

• предназначены для технического и коммерческого учета электроэнергии.

Характеристики

- для токов – 200–750 А;
- класс точности – 0.2S; 0.5S; 0.2; 0.5;
- номинальный ток вторичной обмотки – 5 А (или 1 А по требованию);
- фактор защиты – FS 5;
- номинальная нагрузка:
 - при $\cos \phi = 1.0$ – 1; 2.5; 5 ВА;
 - при $\cos \phi = 0.8$ – 3; 5; 10 ВА;
- вес – 180–250 г;
- материал – стеклонаполненный полиамид;
- класс изоляции E – до 120°C;
- диапазон рабочих температур – от -10 до +40 °С.

Особенности

- компактные проходные трансформаторы с отверстием для токоведущей части 40×10 мм либо диаметром 30 мм;
- долговечная работа, срок службы – 25 лет.

Комплектация

- кронштейны для надежного крепления на монтажную плату;
- опция крепления трансформатора на DIN-рейку при применении аксессуара – DRA-CTWW-80.

Выбор модели

Ток первичной обмотки, А	Класс точности			
	0.2	0.2S	0.5	0.5S
200	-	-	CT40-200-0.5-1	-
250	CT40-250-0.2-1	CT40-250-0.2S-1	CT40-250-0.5-2.5	CT40-250-0.5S-1.5
300	CT40-300-0.2-1.5	CT40-300-0.2S-1	CT40-300-0.5-5	CT40-300-0.5S-2.5
400	CT40-400-0.2-2.5	CT40-400-0.2S-2.5	CT40-400-0.5-5	CT40-400-0.5S-2.5
500	CT40-500-0.2-5	CT40-500-0.2S-2.5	CT40-500-0.5-5	CT40-500-0.5S-2.5
600	CT40-600-0.2-5	CT40-600-0.2S-2.5	CT40-600-0.5-5	CT40-600-0.5S-5
750	CT40-750-0.2-10	CT40-750-0.2S-5	CT40-750-0.5-10	CT40-750-0.5S-5