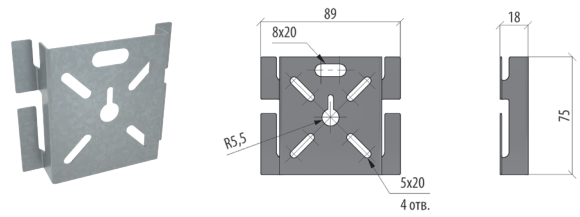


УНИВЕРСАЛЬНЫЙ СУППОРТ

USP

Используется для монтажа распаечных коробок, а также возможно использовать в виде кронштейна при минимальных нагрузках.
Единица измерения: шт. (штука). Кратность: 1 шт.

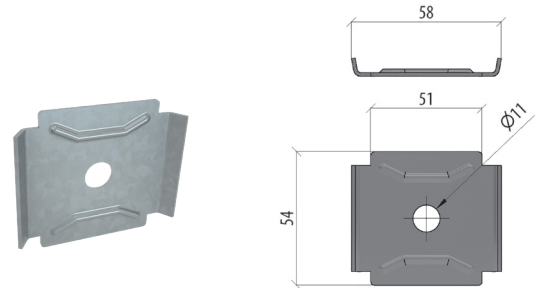


Артикул	Наименование	T	SZ	HD	RAL	INOX304
USP	Универсальный суппорт	0,07	L00673	L017792	L010156	L08157

ФИКСАТОР-ПЛОЩАДКА

FP

Используется для подвеса лотка на шпильку.
Единица измерения: шт. (штука). Кратность: 1 шт.

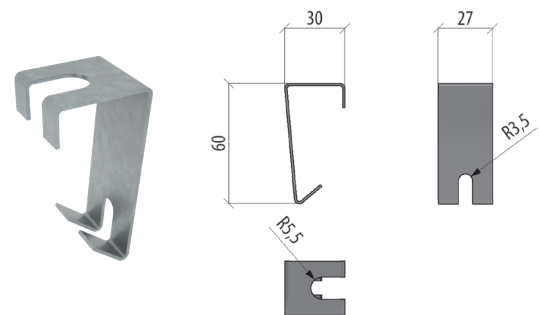


Артикул	Наименование	T	SZ	HD	RAL	INOX304
FP	Фиксатор площадка	0,05	L00433	L017791	L016105	L08154

ВЕРТИКАЛЬНЫЙ ФИКСАТОР

VF

Используется для подвеса проволочного лотка на шпильках.
Единица измерения: шт. (штука). Кратность: 1 шт.

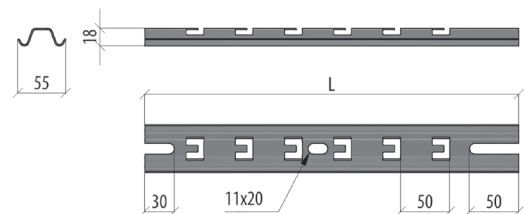
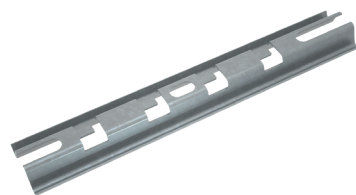


Артикул	Наименование	T	SZ	HD	RAL	INOX304
VF	Вертикальный фиксатор	0,024	L014075	L017790	L017789	L017488

УНИВЕРСАЛЬНЫЙ ПОДВЕС БЕЗВИНТОВОЙ

UPBV

Используется для монтажа подвеса на шпильках.
Толщина стали 1,5 мм. Кратность: 1 шт.



Артикул	Наименование	L	T	SZ	HD	RAL	INOX304
UPBV100	Универсальный подвес безвинтовой 100 мм	95	0,08	L010204	L010211	L010225	L010218
UPBV150	Универсальный подвес безвинтовой 150 мм	230	0,19	L010205	L010212	L010226	L010219
UPBV200	Универсальный подвес безвинтовой 200 мм	280	0,23	L010206	L010213	L010227	L010220
UPBV300	Универсальный подвес безвинтовой 300 мм	380	0,31	L010207	L010214	L010228	L010221
UPBV400	Универсальный подвес безвинтовой 400 мм	480	0,39	L010208	L010215	L010229	L010222
UPBV500	Универсальный подвес безвинтовой 500 мм	580	0,5	L010209	L010216	L010230	L010223
UPBV600	Универсальный подвес безвинтовой 600 мм	680	0,6	L010210	L010217	L010231	L010224

SZ – оцинковка по методу Сэндзимира
HD – горячий цинк

RAL – покраска в цвет палитры RAL
INOX – нержавеющая сталь

H – высота, мм
A – исходная ширина, мм

B – ширина перехода, мм
L – длина, мм

S – толщина, мм
T – вес за ед. изм., кг