

ПТИМАШ ЗВ4-3.07 ГОЛД ЗАМОК ВРЕЗНОЙ С/РУЧ (10)

Код: 11692



ОБЩИЕ ХАРАКТЕРИСТИКИ

Код товара 11692

Производитель Птимаш г.Димитровград

ГАБАРИТЫ И ВЕС

Вес (брутто) 1.3

УПАКОВКА

Штук в коробке 10

ОПИСАНИЕ

Замок врезной с ручками, цилиндрический.

Предназначен для установки в деревянные двери толщиной 40-50мм, правого и левого открывания.

Стальной оцинкованный корпус.

Прямоугольный ригель из цинкового сплава, вылет 22мм.

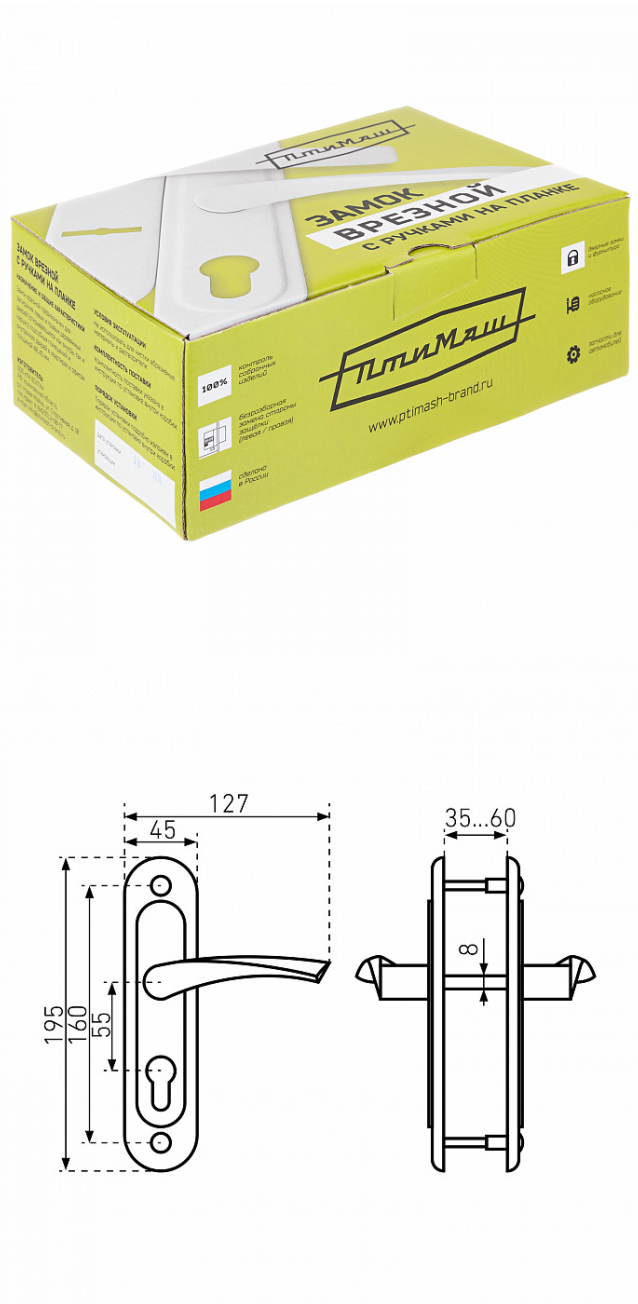
Межосевое расстояние 55мм.

Удаление ключевого отверстия 55мм.

Габаритный размер 85x130 мм.

Ручки - сталь, алюминиевый сплав, покрытие - краска, крепление - стяжками.

Комплектуется цилиндрическим механизмом 70мм с 4 ключами. 15000 секретных комбинаций.



Московская область, пос. Горки
Ленинские, промзона «Технопарк»
Инновационный проезд, д.8

Телефон: +7 (498) 767-89-00

E-mail: moscow@allur.info

г. Екатеринбург, поселок
Большой исток, ул. Свердлова, 37а

Телефон: +7 (343) 247-84-81
216-95-96, 379-00-81

E-mail: info@zamki.biz

www.zamki.biz