

Страна – Китайская Народная Республика  
Suzhou Koosen Technology Co.,Ltd  
(наименование предприятия - изготовителя)

## ПОДЪЕМНИК НОЖНИЧНЫЙ ЭЛЕКТРОГИДРАВЛИЧЕСКИЙ

(наименование, тип подъемника, (вышки))

**PF 0805 AC, PF 1105 AC, PF 1405 AC, PF 1403, PF 1605, SJY0.5-9DC**  
(индекс и код подъемника)

## ПАСПОРТ

PF 0805-000.000, PF 1105-000.000, PF 1405-000.000, PF 1403-000.000, PF 1605-000.000,  
SJY0.5-9-000.000 ПС  
(обозначение паспорта)



Регистрационный номер \_\_\_\_\_

При передаче подъемника другому владельцу или  
сдачи подъемника в аренду с передачей функции  
владельцам вместе с подъемником должен быть  
передан настоящий паспорт

## **ВНИМАНИЮ ВЛАДЕЛЬЦА ПОДЪЕМНИКА!**

1. Паспорт должен находиться у владельца подъемника или на предприятии, получившем подъемник в аренду с Функциями владельца.

2. \_\_\_\_\_  
(другие сведения, на которые необходимо обратить особое внимание владельца подъемника)

\_\_\_\_\_  
\_\_\_\_\_

**ВНИМАНИЕ!** Вся информация, приведенная в данном документе, основана на данных, доступных на момент печати. Производитель оставляет за собой право вносить изменения в конструкцию изделия без предварительного уведомления, если эти изменения не ухудшают потребительских свойств и качества продукции.

Сертификат соответствия

выдан Органом по сертификации

Наименование поставщика и адрес	ООО «Адванта-М», 127106, г. Москва, Нововладыкинский проезд, д. 8, стр. 4
Наименование официального дилера и адрес (заполняется вручную)	
Тип подъемника	Подъемник ножничный электрогидравлический
Индекс подъемника	PF 0805 AC / PF 1105 AC / PF 1405 AC / PF 1403 / PF 1605 / SJY0.5-9DC

Перечень документов, поставляемых с паспортом подъемника

Наименование документа	Обозначение документа	Количество листов
Руководство по эксплуатации подъемника	PF 0805-000.000, PF 1105-000.000, PF 1405-000.000, PF 1403-000.000, PF 1605-000.000, SJY0.5-9-000.000 РЭ	28
Сервисная книга	-	32

# ЕВРАЗИЙСКИЙ ЭКОНОМИЧЕСКИЙ СОЮЗ



## СЕРТИФИКАТ СООТВЕТСТВИЯ

№ ЕАЭС RU C-CN.АД58.В.00822/24

Серия **RU** № **0382774**

**ОРГАН ПО СЕРТИФИКАЦИИ** Орган по сертификации Общества с ограниченной ответственностью Центр сертификации «ТАТСЕРТ». Место нахождения (адрес юридического лица): 420107, Россия, Республика Татарстан (Татарстан), городской округ город Казань, город Казань, улица Петербургская, дом 40Б, помещение 1004. Адрес места осуществления деятельности: 420107, Россия, Республика Татарстан, город Казань, улица Петербургская, дом 40Б. Уникальный номер записи об аккредитации в реестре аккредитованных лиц: RA.RU.11АД58. Дата решения об аккредитации: 16.02.2017. Номер телефона: +7 8432060431. Адрес электронной почты: info@tatsert.ru.

**ЗАЯВИТЕЛЬ** ОБЩЕСТВО С ОГРАНИЧЕННОЙ ОТВЕТСТВЕННОСТЬЮ "АДВАНТА-М"  
Место нахождения (адрес юридического лица) и адрес места осуществления деятельности: 127106, Россия, город Москва, внутригородская территория муниципальный округ Отрадное, проезд Нововладыкинский, дом 8, строение 4  
Основной государственный регистрационный номер 1117746552593.  
Телефон: +74953088285 Адрес электронной почты: info@advanta-m.ru

**ИЗГОТОВИТЕЛЬ** «Suzhou Koosen Technology Co., Ltd»  
Место нахождения (адрес юридического лица) и адрес места осуществления деятельности по изготовлению продукции: Китай, No.128, West Avenue Suzhou Industrial Park, Jiangsu, Province

**ПРОДУКЦИЯ** Оборудование подъемно-транспортное, краны грузоподъемные: мобильные подъемники с рабочими платформами торговой марки «SKYER» (согласно приложению - бланк № 0789069). Продукция изготовлена в соответствии с Директивой 2006/42/ЕС «Машины и механизмы».  
Серийный выпуск

**КОД ТН ВЭД ЕАЭС** 8427101000, 8427900009

### СООТВЕТСТВУЕТ ТРЕБОВАНИЯМ

Технического регламента Таможенного союза ТР ТС 010/2011 "О безопасности машин и оборудования"

**СЕРТИФИКАТ СООТВЕТСТВИЯ ВЫДАН НА ОСНОВАНИИ** Протоколов испытаний №№ 6614ЛИСОО, 6615ЛИСОО, 6616ЛИСОО, 6617ЛИСОО от 29.11.2024 года, выданных Испытательным центром Общества с ограниченной ответственностью "ПРОММАШ ТЕСТ" (уникальный номер записи об аккредитации в реестре аккредитованных лиц RA.RU.21BC05)

Акта анализа состояния производства №24/09/0001/2 от 23.09.2024, выданного Органом по сертификации Общества с ограниченной ответственностью Центр сертификации "ТАТСЕРТ" (уникальный номер записи об аккредитации в реестре аккредитованных лиц RA.RU.11АД58) эксперт, подписавший акт анализа состояния производства - Васина Юлия Вадимовна обоснований безопасности; руководств по эксплуатации; паспортов  
Схема сертификации: 1с

**ДОПОЛНИТЕЛЬНАЯ ИНФОРМАЦИЯ** ГОСТ 34443-2018 (ISO 16368:2010) "Мобильные подъемники с рабочими платформами. Расчеты конструкции, требования безопасности, методы испытаний". Назначенный срок службы 5 лет. Назначенный срок хранения и условия хранения согласно эксплуатационной документации, приложенной к изделию.  
Выдан взамен № ЕАЭС RU C-CN.АД58.В.00775/24 дата выдачи 29.11.2024 года. Действие сертификата соответствия распространяется на серийно выпускаемую продукцию, изготовленную с даты изготовления отобранных образцов (проб) продукции, прошедших исследование (испытания) и измерения; с 09.2024 года. Договор уполномоченного лица № SKT-010123 от 01.01.2023 года.

**СРОК ДЕЙСТВИЯ С** 04.12.2024 **ПО** 28.11.2029  
**ВКЛЮЧИТЕЛЬНО**



Руководитель (уполномоченное лицо) органа по сертификации

Эксперт (эксперт-аудитор) (эксперты (эксперты-аудиторы))

(подпись)

(подпись)



Ибрагимов Гаджимуса Ибрагимович (ф.и.о.)

(ф.и.о.)

(ф.и.о.)

## ПРИЛОЖЕНИЕ

К СЕРТИФИКАТУ СООТВЕТСТВИЯ № ЕАЭС RU C-CN.АД58.В.00822/24

Серия **RU** № **0789069**

Перечень продукции, на которую распространяется действие сертификата соответствия

Код (коды) ТН ВЭД ЕАЭС	Наименование, типы, марки, модели продукции, составные части изделия или комплекса	Обозначение документации, по которой выпускается продукция
	Оборудование подъемно-транспортное, краны грузоподъемные: мобильные подъемники с рабочими платформами торговой марки «SKYER»:	Директива 2006/42/ЕС «Машины и механизмы»
8427101000	мобильные вертикальные самоходные мачтовые подъемники с рабочими платформами, торговой марки «SKYER», модели: VML0820; VML1120; VML1220; VML0620; VML0720; VML0920; VML1020; VML1320; VML1420; VML1520; VML1620; VML0623; VML0723; VML0823; VML0923; VML1023; VML1123; VML1223; VML1323; VML1423; VML1523; VML1623; VML0625; VML0725; VML0825; VML0925; VML1025; VML1125; VML1225; VML1325; VML1425; VML1525; VML1625;	
8427101000	мобильные вертикальные самоходные телескопические подъемники с рабочими платформами, торговой марки «SKYER», модели: VM0623; VM0723; VM0823; VM0620; VM0720; VM0820; VM0920; VM1020; VM1120; VM1220; VM1320; VM1420; VM1520; VM1620; VM0923; VM1023; VM1123; VM1223; VM1323; VM1423; VM1523; VM1623; VM0625; VM0725; VM0825; VM0925; VM1025; VM1125; VM1225; VM1325; VM1425; VM1525; VM1625;	
8427900009	мобильные ножничные подъемники с рабочими платформами, торговой марки «SKYER», модели: PF0524; PF0624; PF0824; PF0524 AC; PF0624 AC; PF0824 AC; PF0524 DC; PF0624 DC; PF0824 DC; PF0724; PF0924; PF1024; PF0503 AC; PF0603 AC; PF0703 AC; PF0803 AC; PF0903 AC; PF1003 AC; PF1103 AC; PF1203 AC; PF1303 AC; PF1403 AC; PF1503 AC; PF1603 AC; PF1703 AC; PF1803 AC; PF1903 AC; PF2003 AC; PF2103 AC; PF2203 AC; PF0503 DC; PF0603 DC; PF0703 DC; PF0803 DC; PF0903 DC; PF1003 DC; PF1103 DC; PF1203 DC; PF1303 DC; PF1403 DC; PF1503 DC; PF1603 DC; PF1703 DC; PF1803 DC; PF1903 DC; PF2003 DC; PF2103 DC; PF2203 DC; PF0505 AC; PF0605 AC; PF0705 AC; PF0805 AC; PF0905 AC; PF1005 AC; PF1105 AC; PF1205 AC; PF1305 AC; PF1405 AC; PF1505 AC; PF1605 AC; PF1705 AC; PF1805 AC; PF1905 AC; PF2005 AC; PF2105 AC; PF2205 AC; PF0505 DC; PF0605 DC; PF0705 DC; PF0805 DC; PF0905 DC; PF1005 DC; PF1105 DC; PF1205 DC; PF1305 DC; PF1405 DC; PF1505 DC; PF1605 DC; PF1705 DC; PF1805 DC; PF1905 DC; PF2005 DC; PF2105 DC; PF2205 DC; PF0510 AC; PF0610 AC; PF0710 AC; PF0810 AC; PF0910 AC; PF1010 AC; PF1110 AC; PF1210 AC; PF1310 AC; PF1410 AC; PF1510 AC; PF1610 AC; PF1710 AC; PF1810 AC; PF1910 AC; PF2010 AC; PF2110 AC; PF2210 AC; PF0510 DC; PF0610 DC; PF0710 DC; PF0810 DC; PF0910 DC; PF1010 DC; PF1110 DC; PF1210 DC; PF1310 DC; PF1410 DC; PF1510 DC; PF1610 DC; PF1710 DC; PF1810 DC; PF1910 DC; PF2010 DC; PF2110 DC; PF2210 DC; PF0503 220V; PF0603 220V; PF0703 220V; PF0803 220V; PF0903 220V; PF1003 220V; PF1103 220V; PF1203 220V; PF1303 220V; PF1403 220V; PF1503 220V; PF1603 220V; PF1703 220V; PF1803 220V; PF1903 220V; PF2003 220V; PF2103 220V; PF2203 220V; PF0505 220V; PF0605 220V; PF0705 220V; PF0805 220V; PF0905 220V; PF1005 220V; PF1105 220V; PF1205 220V; PF1305 220V; PF1405 220V; PF1505 220V; PF1605 220V; PF1705 220V; PF1805 220V; PF1905 220V; PF2005 220V; PF2105 220V; PF2205 220V;	
8427101000	мобильные самоходные ножничные подъемники с рабочими платформами, торговой марки «SKYER», модели: PL0524; PL0624; PL0724; PL0523; PL0623; PL0723; PL0823; PL0923; PL1023; PL1123; PL1223; PL1323; PL1423; PL1523; PL1623; PL1723; PL1823; PL0824; PL0924; PL1024; PL1124; PL1224; PL1324; PL1424; PL1524; PL1624; PL1724; PL1824; PL0525; PL0625; PL0725; PL0825; PL0925; PL1025; PL1125; PL1225; PL1325; PL1425; PL1525; PL1625; PL1725; PL1825; PL0524 li-ion; PL0624 li-ion; PL0724 li-ion; PL0523 li-ion; PL0623 li-ion; PL0723 li-ion; PL0823 li-ion; PL0923 li-ion; PL1023 li-ion; PL1123 li-ion; PL1223 li-ion; PL1323 li-ion; PL1423 li-ion; PL1523 li-ion; PL1623 li-ion; PL1723 li-ion; PL1823 li-ion; PL0824 li-ion; PL0924 li-ion; PL1024 li-ion; PL1124 li-ion; PL1224 li-ion; PL1324 li-ion; PL1424 li-ion; PL1524 li-ion; PL1624 li-ion; PL1724 li-ion; PL1824 li-ion; PL0525 li-ion; PL0625 li-ion; PL0725 li-ion; PL0825 li-ion; PL0925 li-ion; PL1025 li-ion; PL1125 li-ion; PL1225 li-ion; PL1325 li-ion; PL1425 li-ion; PL1525 li-ion; PL1625 li-ion; PL1725 li-ion; PL1825 li-ion.	

Руководитель (уполномоченное лицо) органа по сертификации

Эксперт (эксперт-аудитор) (эксперты (эксперты-аудиторы))



(подпись)

(подпись)

Илюхина Мария Андреевна (ф.и.о.)

Ибрагимов Гаджимуса Ибрагимович (ф.и.о.)

## 1. ОБЩИЕ СВЕДЕНИЯ

1.1. Предприятие-изготовитель	Suzhou Koosen Technology Co.,Ltd
1.2. Тип подъемника	Ножничный, электрогидравлический
1.3. Заводской номер	
1.4. Год изготовления	
1.5. Назначение подъемника	Предназначен для подъема людей и груза с целью выполнения работ на высоте
1.6. Конструкция рабочего оборудования	Оснащается электрогидравлической системой, приводящей в действие гидравлическую систему, которые поднимают или опускают рабочую платформу
1.7. Конструкция ходовой части	Шасси
1.8. Тип привода	Гидравлический
1.9. Окружающая среда, в которой может работать подъемник: температура, наибольшая, °С температура, наименьшая, °С температура нерабочего состояния наименьшая, °С относительная влажность воздуха, % взрывоопасность пожароопасность	+40 -20 - 100 взрывобезопасна пожаробезопасна
1.10. Допустимая скорость ветра на высоте 8 м/11м/14м для рабочего состояния подъемника, м/с	7,9
1.11. Ограничение или возможность одновременного выполнения операций	-
1.12. Основные нормативные документы: правила Госгортехнадзора России и т.п., в соответствии с которыми изготовлен подъемник	Технический регламент ТС «О безопасности машин и оборудования» (ТР ТС 010/2011)  Технический регламент ТС «Электромагнитная совместимость технических средств» (ТР ТС 020/2011)

## 2. ОСНОВНЫЕ ТЕХНИЧЕСКИЕ ДАННЫЕ И ХАРАКТЕРИСТИКИ

### 2.1. Общие данные

Модель	PF0805 AC	PF1105 AC	PF1405 AC	PF1403	PF1605	SJY0.5- 9DC
Рабочая высота, м	8	11	14	13,50	15	9
Высота платформы, м	6	9	12	11,50	13	7
Грузоподъемность, кг	500	500	500	300	500	500
Вес, кг	910	1050	1950	1400	2050	830
Размеры платформы, м (Д*Ш)	2,01* 0,86	2,01* 0,86	2,46* 1,21	2,01* 1,13	2,845* 1,42	2,01* 0,83
Размеры в сложенном виде (с ручкой), м (Д*Ш*В)	2,01* 1,02* 1,30	2,01* 1,00* 1,45	2,46* 1,42* 1,78	2,016* 1,29* 1,66	2,845* 1,62* 1,895	2,016* 1,00* 1,17
Опорный контур, м	2,1	2,16	3,4	2,90	3,80	2,10
Высота ограждения, м	1,1	1,1	1,1	1,1	1,1	1,1
Колея колес, мм	580	580	900	900	1100	610
Колесная база, мм	1300	1300	1600	1400	1960	1300
Мощность двигателя, кВт	3	3	3	3	3	1,6
Напряжение, В/Гц	380/50	380/50	380/50	380/50	380/50	DC 24
Кол-во цилиндров	1	2	4	4	4	2
Тип колес	пневмо	пневмо	пневмо	пневмо	пневмо	пневмо
Колеса	4.00-8	4.00-8	4.50-10	4.00-8	4.50-10	4.00-8
Материал колес	резина	резина	резина	резина	резина	резина
Напряжение	380 V	380 V	380 V	380 V	380 V	2*12 V/ 58 AH
Скорость подъема	60 с	140 с	240 с	4-6 м/мин	4-6 м/мин	4-6 м/мин
Скорость опускания	60 с	140 с	240 с	4-6 м/мин	4-6 м/мин	4-6 м/мин

### 3. УСТРОЙСТВА И ПРИБОРЫ БЕЗОПАСНОСТИ

3.1. Ограничитель предельного груза	Перегрузочный клапан
3.2. Система ориентации пола люльки в горизонтальном положении	-
3.3. Система ограничения зоны обслуживания	-
3.4. Устройство блокировки подъема и поворота колен при не выставленном на опорах подъемнике	-
3.5. Устройство блокировки подъема опор при рабочем положении колен *	Концевые выключатели
3.6. Система аварийного опускания люльки при отказе гидросистемы, электропривода или привода гидронасоса	Аварийный спуск при отключении электроэнергии
3.7. Устройство, предохраняющее выносные опоры подъемника от самопроизвольного движения (поворота) в нерабочем положении	-
3.8. Устройство (указатель) угла наклона подъемника	-
3.9. Система аварийной остановки двигателя с управлением из люльки и с нижнего пульта	Кнопочный выключатель в пультах управления
3.10. Анемометр **	-
3.11. Переговорное устройство **	-
3.12. Сигнальные и другие приборы и устройства безопасности	-

\* Кроме винтовых опор, управляемых вручную, при обязательном согласовании с органами Госгортехнадзора.

\*\* Для подъемников с высотой подъема более 22 м.

**4. ДАННЫЕ О МЕТАЛЛЕ ОСНОВНЫХ (РАСЧЕТНЫХ) ЭЛЕМЕНТОВ  
МЕТАЛЛОКОНСТРУКЦИИ ПОДЪЕМНИКА\***

Наименование и обозначение сборочной единицы	Вид, толщина металлопроката, обозначение нормативного документа	Марка материала, категория, группа, класс прочности	Обозначение нормативного документа на марку материала	Электроды, сварочная проволока (тип, марка), обозначение нормативного документа
Ножничный подъемный механизм	Труба профильная прямоугольная 120*60*4	Q235B (Ст3к)	ГОСТ 380-2005 (GB700-88)	
Рама нижняя	Лист ГОСТ 19903-74 4 мм	Q235B (Ст3к)	ГОСТ 380-2005 (GB700-88)	Проволока Св. 08Г2С ГОСТ 2246-70
	Труба профильная прямоугольная 120*60*4, 100*50*4	Q235B (Ст3к)	ГОСТ 380-2005 (GB700-88)	
Платформа	Лист ГОСТ 19903-74 2 мм	Q235B (Ст3к)	ГОСТ 380-2005 (GB700-88)	Проволока Св. 08Г2С ГОСТ 2246-70
	Труба профильная квадратная 30*30*1,5	Q235B (Ст3к)	ОСТ 380-2005 (GB700-88)	

**5. КОМПЛЕКТ ПОСТАВКИ**

Наименование	Количество	Примечание
Запасные части и уплотнения согласно ведомости ЗИП	-	По согласованию с заказчиком
Эксплуатационная документация подъемника	Комплект	

\*Заполняется предприятием-изготовителем

## 6. СВИДЕТЕЛЬСТВО О ПРИЕМКЕ

Подъемник ножничный \_\_\_\_\_

(наименование и индекс подъемника)

Заводской № \_\_\_\_\_ изготовлен в соответствии с

(обозначение нормативного документа)

конструкторской документацией предприятия-изготовителя,

Федеральными нормами и правилами в области промышленной безопасности

«Правила безопасности опасных производственных объектов, на которых используются подъемные сооружения», утвержденными Приказом Федеральной службы по экологическому, технологическому и атомному надзору № 461 от 26 ноября 2020, действующими нормативными документами.

Подъемник ножничный \_\_\_\_\_ признан годным для эксплуатации с указанными в паспорте параметрами.

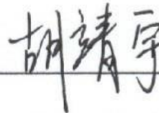
Срок службы в паспортном режиме 8 (восемь) лет

Главный инженер \_\_\_\_\_



(подпись)

Начальник отдела технического контроля завода \_\_\_\_\_



(подпись)



**Паспорт должен содержать:**

1. Чертеж подъемника с указанием основных элементов;
2. Принципиальную электрическую схему.

Внешний вид подъемника

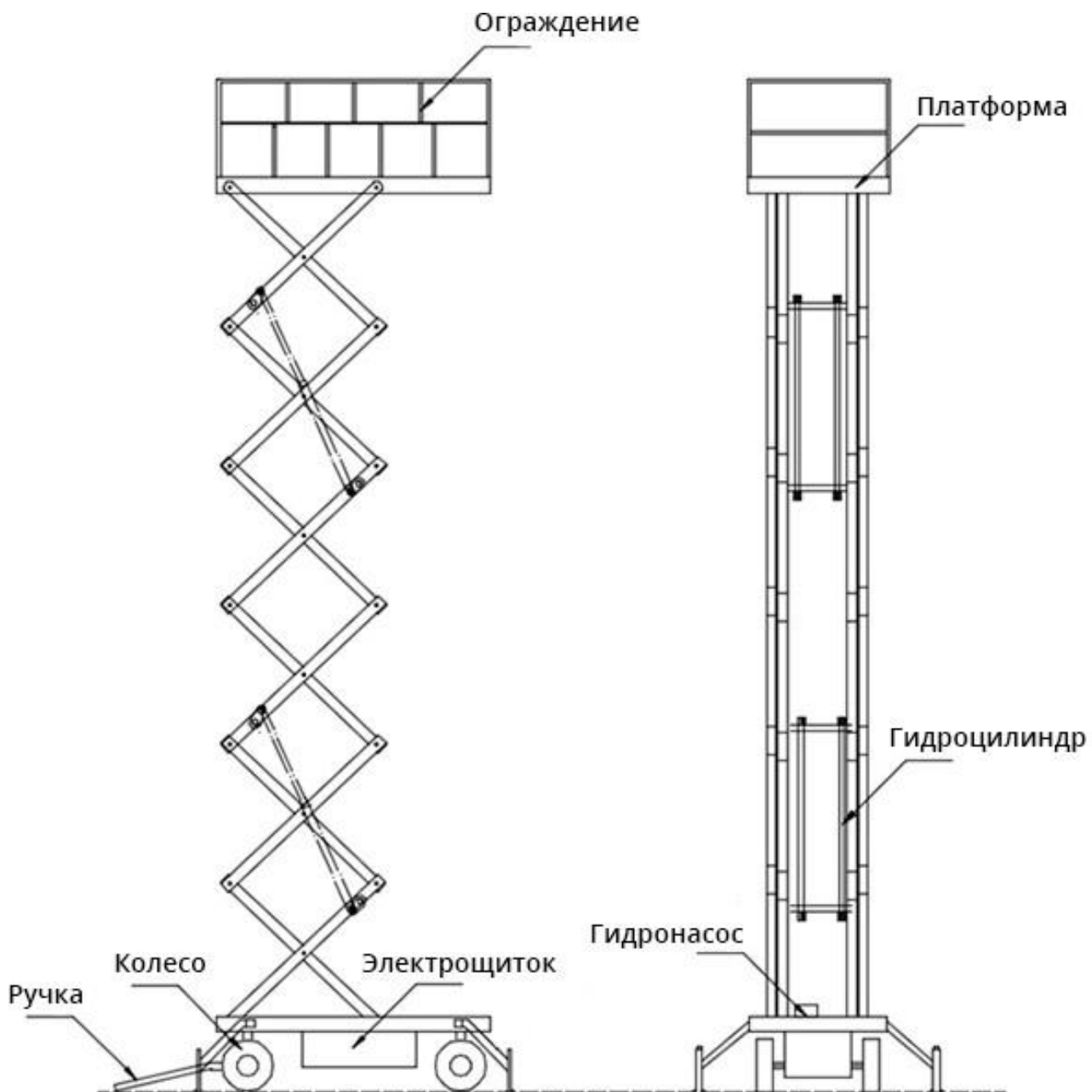


Рисунок 1. Основные элементы подъемника

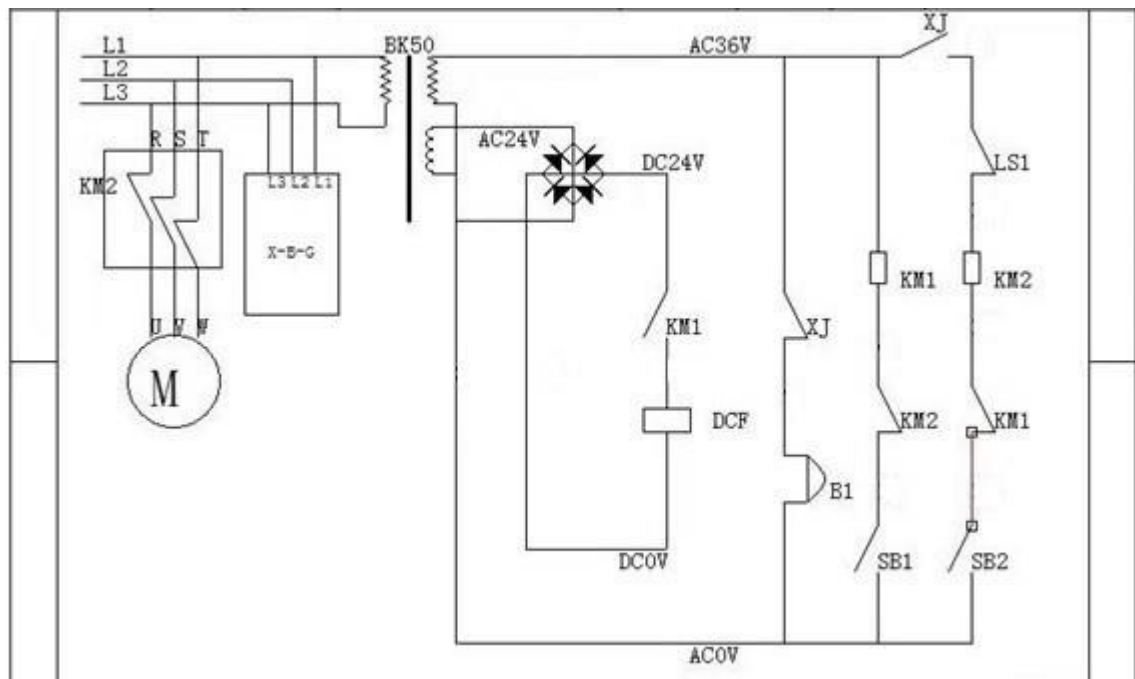


Рисунок 2. Схема электрическая принципиальная

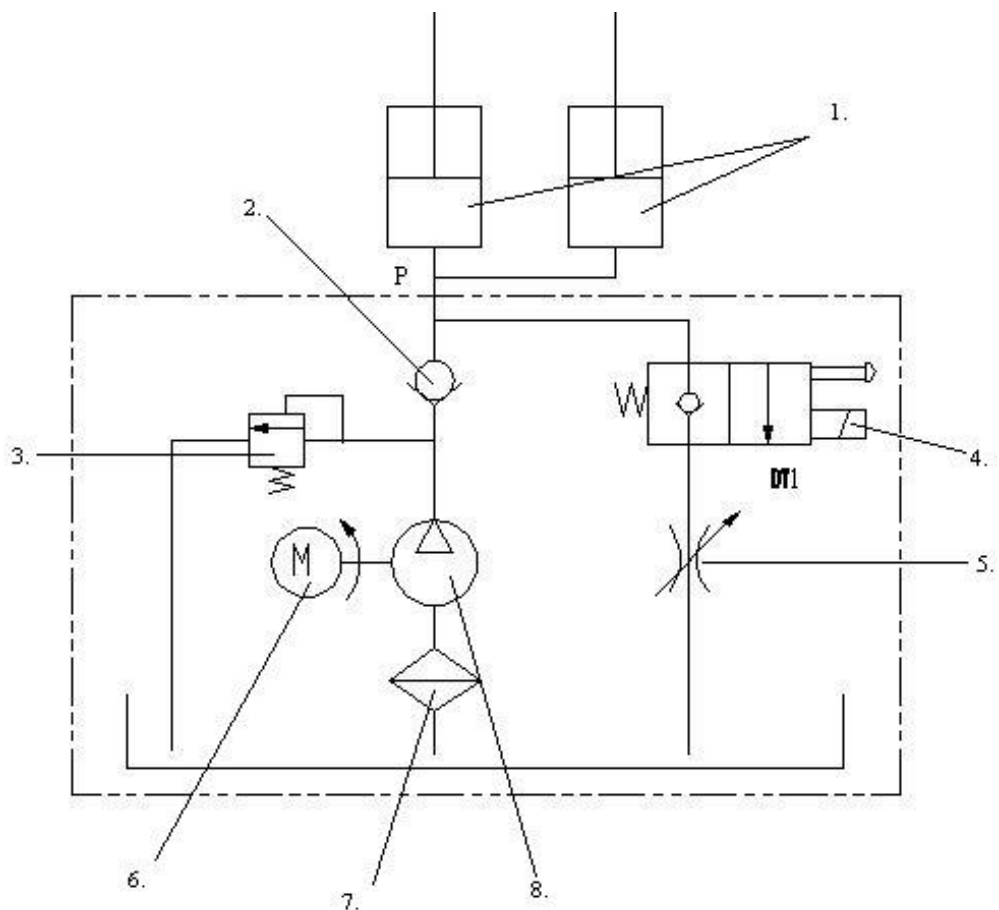


Рисунок 3. Схема гидравлическая

1. Гидравлический цилиндр;
2. Обратный клапан;
3. Перепускной клапан;
4. Соленоидный клапан;
5. Обратный дроссельный клапан;
6. Мотор;
7. Масляный всасывающий фильтр;
8. Масляный насос;
9. Клапан ручного спуска платформы

## **7. ГАРАНТИЙНЫЕ ОБЯЗАТЕЛЬСТВА**

### *Обязательства поставщика*

7.1. Поставщик гарантирует поставку оборудования надлежащего качества. В случае обнаружения скрытого заводского дефекта изготовления или сборки поставщик обязуется провести бесплатный ремонт/замену повреждённого элемента. Право принятия решения о необходимости ремонта или замены поврежденного элемента принадлежит поставщику.

7.2. Гарантийный срок на новое оборудование исчисляется с момента реализации изделия и составляет 24 месяца или 600 моточасов наработки по счетчику моточасов (при его наличии), что наступит ранее, если иное не указано в договоре. Смотреть п.3.3. руководства по эксплуатации.

7.3. На запасные части, использованные при гарантийном ремонте оборудования, также распространяется гарантия поставщика, которая истекает одновременно с окончанием гарантийного срока на оборудование.

### *Порядок предоставления гарантии*

7.4. Для предъявления покупателем претензии в связи с обнаруженной неисправностью оборудования и для проведения гарантийного ремонта, специалисту поставщика или авторизованного сервисного центра необходимо предоставить правильно заполненный гарантийный талон, содержащий отметки поставщика и покупателя, подтверждающие согласие последнего с условиями предоставления гарантии, Предоставить правильно заполненный акт рекламации или отправить на адрес электронной почты, указанный на сайте в разделе Гарантия и сервис.

Покупатель обязан хранить и предъявлять по первому требованию гарантийный талон на оборудование, а также копии документов на все виды работ, связанных с обслуживанием или ремонтом, производимых на оборудовании.

### *Гарантийное обслуживание*

7.5. В случае возникновения неисправности покупатель должен:

- прекратить дальнейшую эксплуатацию оборудования;
- обратиться к поставщику или авторизованный сервисный центр;
- предъявить правильно заполненный журнал обслуживания с отметками о своевременно проведённых операциях в рамках технического обслуживания, регламентируемого поставщиком;
- предоставить оборудование в полной обязательной комплектации, в чистом виде в сопровождении паспорта со штампом, подтверждающим дату покупки, для подтверждения наличия неисправности, устранение которой возможно в рамках гарантии;
- предоставить заполненный акт рекламации (оригинал с печатью) или отправить копию на адрес электронной почты, указанный на сайте в разделе Гарантия и сервис.

7.6. При невозможности устранения неисправности на территории покупателя оборудование должно быть доставлено в службу сервиса поставщика или авторизованный сервисный центр силами и средствами покупателя, в обязательной полной комплектации, в сопровождении паспорта с печатью юр. Лица (покупателя), подтверждающим дату покупки.

### *Ограничения в рамках гарантийного обслуживания*

7.7. Поставщик и авторизованный сервисный центр не несут ответственность за упущенную выгоду, вызванную возможным простоем оборудования в течение времени проведения гарантийного ремонта.

7.8. Ограничение гарантии может выражаться в уменьшении срока гарантийной поддержки или ограничения гарантии на отдельные детали.

### *Гарантийные обязательства не распространяются на:*

7.9. Оборудование, которое эксплуатировалось в условиях, не соответствующих указанным в руководстве по эксплуатации (превышение максимальной грузоподъемности оборудования, эксплуатация на неровной поверхности и т.п.).

7.10. Детали, подвергшиеся конструктивным изменениям, а также последствия таких изменений (повреждения, преждевременный износ, старение и т.п.) на других деталях оборудования или их влияние на изменение характеристик оборудования.

7.11. Детали, подверженные естественному износу в ходе эксплуатации оборудования, интенсивность которой зависит от режима и условий эксплуатации.

7.12. Детали, которым были причинены повреждения вследствие внешних механических воздействий: удары, царапины, потертости, все механические повреждения, которые могли вывести из строя узлы и детали оборудования.

7.13. Детали, повреждение которых было вызвано нарушением предписаний производителя и поставщика.

7.14. Детали, поврежденные вследствие применения загрязняющих, химических веществ.

7.15. Повреждения, полученные в результате превышения максимально допустимой массы груза, или несоблюдения правил расположения груза, равно как и вызванные поднятием грузов со смещающимся центром массы (жидкие, сыпучие грузы).

7.16. Нормальный износ любых деталей, естественное старение и разрушение покрытия деталей, лакокрасочного слоя в результате воздействия окружающей среды, вызванные ежедневным использованием.

### *Отказ в гарантии*

7.17. Повреждения, вызванные нарушениями или не надлежащей эксплуатацией, правила которой указаны в руководстве по эксплуатации и обслуживанию, неправильным использованием оборудования, использованием в непредусмотренных условиях.

7.18. Повреждения, вызванные внешними воздействиями, такими, как: химическое загрязнение, кислотный дождь, град, песок, соль, камни, пожар, природные катастрофы и другие природные явления. А также повреждения, вызванные ошибками человека и его небрежностью.

7.19. Несоблюдение правил эксплуатации и обслуживания, а также при эксплуатации в особо агрессивной среде.

7.20. Отсутствие гарантийного талона.

7.21. Отсутствие обязательных отметок в гарантийном талоне.

7.22. Нарушена периодичность технического обслуживания. Отсутствует техническое обслуживание. Периодическое ТО (ТО1, ТО2, ТО3) и ремонт выполнялись персоналом не

из авторизованного центра послепродажного обслуживания, сертифицированного производителем.

7.23. Перегрузка оборудования сверх допустимых норм, указанных в руководстве по эксплуатации и обслуживанию.

7.24. Оборудование используется не по назначению и в условиях, не указанных в руководстве по эксплуатации и обслуживанию.

7.25. Не предоставленное оборудование и условия для его технического обслуживания и ремонта.

7.26. Отсутствие сервисной книжки и отметок о прохождении ТО.

*Перечень комплектующих с ограниченным сроком гарантийного обслуживания*

<b>Комплектующие</b>	<b>Срок гарантии</b>
АКБ	12 месяцев
Рукава высокого давления, патрубки, гидравлические клапана, переходники	12 месяцев
Переключатели управления компонентами подъёмника, джойстик управления, аварийный выключатель. Замок двери	12 месяцев
Перепускной клапан	6 месяцев
манжеты, сальники, «О»-кольца	6 месяцев
прокладки и уплотнения	6 месяцев
фрикционные накладки муфт и тормозных механизмов	6 месяцев
на лакокрасочное покрытие	6 месяцев
Электрические части (лампочки, звуковой зуммер, соединительные элементы электропроводки)	6 месяцев
Шины, колеса	Гарантия отсутствует
Предохранители	Гарантия отсутствует

Гарантийный талон

<b>ГАРАНТИЙНЫЙ ТАЛОН</b>	<b>№</b>
<b>Наименование изделия</b>	
<b>МОДЕЛЬ</b>	
<b>Серийный номер изделия</b>	
<b>Марка двигателя</b>	
<b>Серийный номер двигателя</b>	
<b>Дата продажи</b>	
<b>Продавец</b>	
	(подпись), М.П.

## **8. СРОК ЭКСПЛУАТАЦИИ И УТИЛИЗАЦИЯ**

8.1. Заводом изготовителем предусмотрен срок эксплуатации данного оборудования – 8 лет в паспортном режиме при условии выполнения всех ТО, после чего оборудование подлежит утилизации или капитальному ремонту в специализированной, аккредитованной заводом изготовителем, организации.

8.2. Перед утилизацией подъемник необходимо отключить от электроснабжения, опорожнить гидросистему.

8.3. После отключения от всех систем питания, подъемник не представляет опасности для жизни, здоровья людей и окружающей среды.

8.4. Утилизацию проводить в установленном порядке на предприятии, эксплуатирующем подъемник, путем разбора оборудования на материалы.

### 9. СВЕДЕНИЯ О МЕСТОНАХОЖДЕНИИ ПОДЪЕМНИКА

Наименование предприятия-владельца подъемника	Местонахождение подъемника	Дата прибытия

<b>Наименование предприятия-владельца подъемника</b>	<b>Местонахождение подъемника</b>	<b>Дата прибытия</b>

<b>Наименование предприятия-владельца подъемника</b>	<b>Местонахождение подъемника</b>	<b>Дата прибытия</b>

<b>Наименование предприятия-владельца подъемника</b>	<b>Местонахождение подъемника</b>	<b>Дата прибытия</b>

**10. СВЕДЕНИЯ О НАЗНАЧЕНИИ СПЕЦИАЛИСТОВ, ОТВЕТСТВЕННЫХ ЗА  
СОДЕРЖАНИЕ ПОДЪЕМНИКА В ИСПРАВНОМ СОСТОЯНИИ**

<b>Номер и дата приказа о назначении</b>	<b>Должность, ФИО</b>	<b>Подпись</b>

<b>Номер и дата приказа о назначении</b>	<b>Должность, ФИО</b>	<b>Подпись</b>

<b>Номер и дата приказа о назначении</b>	<b>Должность, ФИО</b>	<b>Подпись</b>

<b>Номер и дата приказа о назначении</b>	<b>Должность, ФИО</b>	<b>Подпись</b>

<b>Номер и дата приказа о назначении</b>	<b>Должность, ФИО</b>	<b>Подпись</b>

<b>Номер и дата приказа о назначении</b>	<b>Должность, ФИО</b>	<b>Подпись</b>

**11. СВЕДЕНИЯ О РЕМОНТЕ МЕТАЛЛОКОНСТРУКЦИЙ, ИЗМЕНЕНИЯ В КОНСТРУКЦИИ И ЗАМЕНЕ СОСТАВНЫХ ЧАСТЕЙ ПОДЪЕМНИКА**

<b>Дата</b>	<b>Сведения о замене и ремонте*</b>	<b>Подпись специалиста, ответственного за содержание подъемника в исправном состоянии</b>

*\*Документы, подтверждающие качество вновь установленных (взамен изношенных) частей подъемника и применяемых при ремонте материалов, электродов, а также сварки, необходимо хранить в специальной папке*

<b>Дата</b>	<b>Сведения о замене и ремонте*</b>	<b>Подпись специалиста, ответственного за содержание подъемника в исправном состоянии</b>

*\*Документы, подтверждающие качество вновь установленных (взамен изношенных) частей подъемника и применяемых при ремонте материалов, электродов, а также сварки, необходимо хранить в специальной папке*

<b>Дата</b>	<b>Сведения о замене и ремонте*</b>	<b>Подпись специалиста, ответственного за содержание подъемника в исправном состоянии</b>

*\*Документы, подтверждающие качество вновь установленных (взамен изношенных) частей подъемника и применяемых при ремонте материалов, электродов, а также сварки, необходимо хранить в специальной папке*

<b>Дата</b>	<b>Сведения о замене и ремонте*</b>	<b>Подпись специалиста, ответственного за содержание подъемника в исправном состоянии</b>

*\*Документы, подтверждающие качество вновь установленных (взамен изношенных) частей подъемника и применяемых при ремонте материалов, электродов, а также сварки, необходимо хранить в специальной папке*

<b>Дата</b>	<b>Сведения о замене и ремонте*</b>	<b>Подпись специалиста, ответственного за содержание подъемника в исправном состоянии</b>

*\*Документы, подтверждающие качество вновь установленных (взамен изношенных) частей подъемника и применяемых при ремонте материалов, электродов, а также сварки, необходимо хранить в специальной папке*

<b>Дата</b>	<b>Сведения о замене и ремонте*</b>	<b>Подпись специалиста, ответственного за содержание подъемника в исправном состоянии</b>

*\*Документы, подтверждающие качество вновь установленных (взамен изношенных) частей подъемника и применяемых при ремонте материалов, электродов, а также сварки, необходимо хранить в специальной папке*

<b>Дата</b>	<b>Сведения о замене и ремонте*</b>	<b>Подпись специалиста, ответственного за содержание подъемника в исправном состоянии</b>

*\*Документы, подтверждающие качество вновь установленных (взамен изношенных) частей подъемника и применяемых при ремонте материалов, электродов, а также сварки, необходимо хранить в специальной папке*

Дата	Сведения о замене и ремонте*	Подпись специалиста, ответственного за содержание подъемника в исправном состоянии

*\*Документы, подтверждающие качество вновь установленных (взамен изношенных) частей подъемника и применяемых при ремонте материалов, электродов, а также сварки, необходимо хранить в специальной папке*

<b>Дата</b>	<b>Сведения о замене и ремонте*</b>	<b>Подпись специалиста, ответственного за содержание подъемника в исправном состоянии</b>

*\*Документы, подтверждающие качество вновь установленных (взамен изношенных) частей подъемника и применяемых при ремонте материалов, электродов, а также сварки, необходимо хранить в специальной папке*

<b>Дата</b>	<b>Сведения о замене и ремонте*</b>	<b>Подпись специалиста, ответственного за содержание подъемника в исправном состоянии</b>

*\*Документы, подтверждающие качество вновь установленных (взамен изношенных) частей подъемника и применяемых при ремонте материалов, электродов, а также сварки, необходимо хранить в специальной папке*

<b>Дата</b>	<b>Сведения о замене и ремонте*</b>	<b>Подпись специалиста, ответственного за содержание подъемника в исправном состоянии</b>

*\*Документы, подтверждающие качество вновь установленных (взамен изношенных) частей подъемника и применяемых при ремонте материалов, электродов, а также сварки, необходимо хранить в специальной папке*

## 12. ЗАПИСЬ РЕЗУЛЬТАТОВ ОСВИДЕТЕЛЬСТВОВАНИЯ

Дата освидетельствования	Результаты освидетельствования*	Срок следующего освидетельствования

*\*В этот же раздел заносят результаты технического диагностирования и экспертного обследования подъемника, отработавшего нормативный срок службы*

<b>Дата освидетельствования</b>	<b>Результаты освидетельствования*</b>	<b>Срок следующего освидетельствования</b>

*\*В этот же раздел заносят результаты технического диагностирования и экспертного обследования подъемника, отработавшего нормативный срок службы*

<b>Дата освидетельствования</b>	<b>Результаты освидетельствования*</b>	<b>Срок следующего освидетельствования</b>

*\*В этот же раздел заносят результаты технического диагностирования и экспертного обследования подъемника, отработавшего нормативный срок службы*

<b>Дата освидетельствования</b>	<b>Результаты освидетельствования*</b>	<b>Срок следующего освидетельствования</b>

*\*В этот же раздел заносят результаты технического диагностирования и экспертного обследования подъемника, отработавшего нормативный срок службы*

<b>Дата освидетельствования</b>	<b>Результаты освидетельствования*</b>	<b>Срок следующего освидетельствования</b>

*\*В этот же раздел заносят результаты технического диагностирования и экспертного обследования подъемника, отработавшего нормативный срок службы*

<b>Дата освидетельствования</b>	<b>Результаты освидетельствования*</b>	<b>Срок следующего освидетельствования</b>

*\*В этот же раздел заносят результаты технического диагностирования и экспертного обследования подъемника, отработавшего нормативный срок службы*

<b>Дата освидетельствования</b>	<b>Результаты освидетельствования*</b>	<b>Срок следующего освидетельствования</b>

*\*В этот же раздел заносят результаты технического диагностирования и экспертного обследования подъемника, отработавшего нормативный срок службы*

<b>Дата освидетельствования</b>	<b>Результаты освидетельствования*</b>	<b>Срок следующего освидетельствования</b>

*\*В этот же раздел заносят результаты технического диагностирования и экспертного обследования подъемника, отработавшего нормативный срок службы*

<b>Дата освидетельствования</b>	<b>Результаты освидетельствования*</b>	<b>Срок следующего освидетельствования</b>

*\*В этот же раздел заносят результаты технического диагностирования и экспертного обследования подъемника, отработавшего нормативный срок службы*

<b>Дата освидетельствования</b>	<b>Результаты освидетельствования*</b>	<b>Срок следующего освидетельствования</b>

*\*В этот же раздел заносят результаты технического диагностирования и экспертного обследования подъемника, отработавшего нормативный срок службы*

<b>Дата освидетельствования</b>	<b>Результаты освидетельствования*</b>	<b>Срок следующего освидетельствования</b>

*\*В этот же раздел заносят результаты технического диагностирования и экспертного обследования подъемника, отработавшего нормативный срок службы*

<b>Дата освидетельствования</b>	<b>Результаты освидетельствования*</b>	<b>Срок следующего освидетельствования</b>

*\*В этот же раздел заносят результаты технического диагностирования и экспертного обследования подъемника, отработавшего нормативный срок службы*

<b>Дата освидетельствования</b>	<b>Результаты освидетельствования*</b>	<b>Срок следующего освидетельствования</b>

*\*В этот же раздел заносят результаты технического диагностирования и экспертного обследования подъемника, отработавшего нормативный срок службы*

<b>Дата освидетельствования</b>	<b>Результаты освидетельствования*</b>	<b>Срок следующего освидетельствования</b>

*\*В этот же раздел заносят результаты технического диагностирования и экспертного обследования подъемника, отработавшего нормативный срок службы*

<b>Дата освидетельствования</b>	<b>Результаты освидетельствования*</b>	<b>Срок следующего освидетельствования</b>

*\*В этот же раздел заносят результаты технического диагностирования и экспертного обследования подъемника, отработавшего нормативный срок службы*

<b>Дата освидетельствования</b>	<b>Результаты освидетельствования*</b>	<b>Срок следующего освидетельствования</b>

*\*В этот же раздел заносят результаты технического диагностирования и экспертного обследования подъемника, отработавшего нормативный срок службы*

<b>Дата освидетельствования</b>	<b>Результаты освидетельствования*</b>	<b>Срок следующего освидетельствования</b>

*\*В этот же раздел заносят результаты технического диагностирования и экспертного обследования подъемника, отработавшего нормативный срок службы*

<b>Дата освидетельствования</b>	<b>Результаты освидетельствования*</b>	<b>Срок следующего освидетельствования</b>

*\*В этот же раздел заносят результаты технического диагностирования и экспертного обследования подъемника, отработавшего нормативный срок службы*

<b>Дата освидетельствования</b>	<b>Результаты освидетельствования*</b>	<b>Срок следующего освидетельствования</b>

*\*В этот же раздел заносят результаты технического диагностирования и экспертного обследования подъемника, отработавшего нормативный срок службы*

<b>Дата освидетельствования</b>	<b>Результаты освидетельствования*</b>	<b>Срок следующего освидетельствования</b>

*\*В этот же раздел заносят результаты технического диагностирования и экспертного обследования подъемника, отработавшего нормативный срок службы*

<b>Дата освидетельствования</b>	<b>Результаты освидетельствования*</b>	<b>Срок следующего освидетельствования</b>

*\*В этот же раздел заносят результаты технического диагностирования и экспертного обследования подъемника, отработавшего нормативный срок службы*

<b>Дата освидетельствования</b>	<b>Результаты освидетельствования*</b>	<b>Срок следующего освидетельствования</b>

*\*В этот же раздел заносят результаты технического диагностирования и экспертного обследования подъемника, отработавшего нормативный срок службы*

<b>Дата освидетельствования</b>	<b>Результаты освидетельствования*</b>	<b>Срок следующего освидетельствования</b>

*\*В этот же раздел заносят результаты технического диагностирования и экспертного обследования подъемника, отработавшего нормативный срок службы*

<b>Дата освидетельствования</b>	<b>Результаты освидетельствования*</b>	<b>Срок следующего освидетельствования</b>

*\*В этот же раздел заносят результаты технического диагностирования и экспертного обследования подъемника, отработавшего нормативный срок службы*

<b>Дата освидетельствования</b>	<b>Результаты освидетельствования*</b>	<b>Срок следующего освидетельствования</b>

*\*В этот же раздел заносят результаты технического диагностирования и экспертного обследования подъемника, отработавшего нормативный срок службы*

<b>Дата освидетельствования</b>	<b>Результаты освидетельствования*</b>	<b>Срок следующего освидетельствования</b>

*\*В этот же раздел заносят результаты технического диагностирования и экспертного обследования подъемника, отработавшего нормативный срок службы*

<b>Дата освидетельствования</b>	<b>Результаты освидетельствования*</b>	<b>Срок следующего освидетельствования</b>

*\*В этот же раздел заносят результаты технического диагностирования и экспертного обследования подъемника, отработавшего нормативный срок службы*

<b>Дата освидетельствования</b>	<b>Результаты освидетельствования*</b>	<b>Срок следующего освидетельствования</b>

*\*В этот же раздел заносят результаты технического диагностирования и экспертного обследования подъемника, отработавшего нормативный срок службы*

<b>Дата освидетельствования</b>	<b>Результаты освидетельствования*</b>	<b>Срок следующего освидетельствования</b>

*\*В этот же раздел заносят результаты технического диагностирования и экспертного обследования подъемника, отработавшего нормативный срок службы*

<b>Дата освидетельствования</b>	<b>Результаты освидетельствования*</b>	<b>Срок следующего освидетельствования</b>

*\*В этот же раздел заносят результаты технического диагностирования и экспертного обследования подъемника, отработавшего нормативный срок службы*

<b>Дата освидетельствования</b>	<b>Результаты освидетельствования*</b>	<b>Срок следующего освидетельствования</b>

*\*В этот же раздел заносят результаты технического диагностирования и экспертного обследования подъемника, отработавшего нормативный срок службы*

<b>Дата освидетельствования</b>	<b>Результаты освидетельствования*</b>	<b>Срок следующего освидетельствования</b>

*\*В этот же раздел заносят результаты технического диагностирования и экспертного обследования подъемника, отработавшего нормативный срок службы*