



## Зажим крепежный

Применяется для:

- обеспечения определенного расстояния между нитками нагревательного кабеля;
- крепления одной или нескольких зафиксированных ниток кабеля к тросу или к элементам кровли.

Состоит из скобы и одного или двух фиксаторов.

### Условные обозначения:

<b>CP</b>	Для всех типов саморегулирующихся кабелей (лент) и секций ТСБЭ
<b>БРН</b>	Для секций ТСОЭ, МНТ, НСКТ, НСКБ
<b>Т, 2Т</b>	Для крепления к одной или двум ниткам троса
<b>К</b>	Для крепления на капельнике
<b>В</b>	Кабель расположен вертикально (при укладке на снегозадержании) – для зажимов типа CP
<b>О</b>	Зажим с отверстием под заклепку (без фиксатора)

**Материал изготовления** (указывается при заказе):

**Ц** – сталь оцинкованная, **М** – медь, **П** – полиизол.

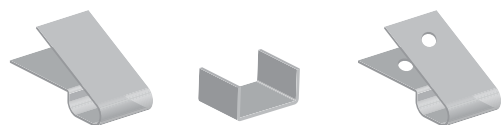
### Пример обозначения:

1) Зажим крепежный **CP/К.1-25 МО**

Для крепления одной нитки саморегулирующегося нагревательного кабеля (ленты) или секции ТСБЭ на капельнике, из меди, без фиксатора (с отверстием под заклепку).

2) Зажим крепежный **БРН/2Т.4-50 Ц**

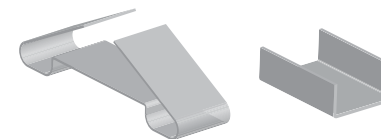
Для крепления четырех ниток нагревательного кабеля секций МНТ, НСКТ, НСКБ, ТСОЭ к двум ниткам троса, из стали оцинкованной, расстояние между нитками нагревательного кабеля – 50 мм.



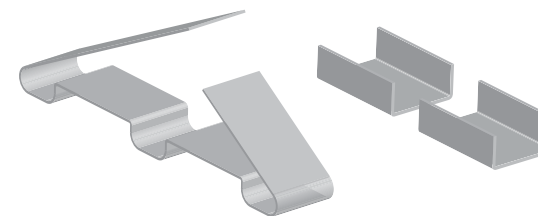
Наименование	Кол-во ниток нагр. каб.	Расстояние**, мм
CP.1-25*	1	25

\* При необходимости в заказе указывается вариант исполнения: О – сверление отверстий.

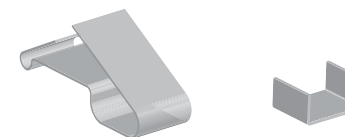
\*\* Расстояние от центра места расположения кабеля до края зажима.



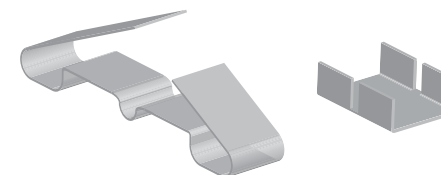
Наименование	Кол-во ниток нагр. каб.	Расстояние между нитками, мм
CP.2-50	2	50
CP.2-75	2	75
CP.2-100	2	100



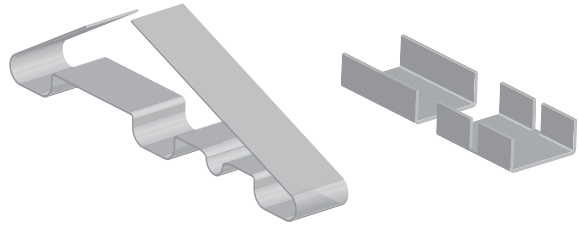
Наименование	Кол-во ниток нагр. каб.	Расстояние между нитками, мм
CP.3-50	3	50
CP.3-75	3	75
CP.3-100	3	100



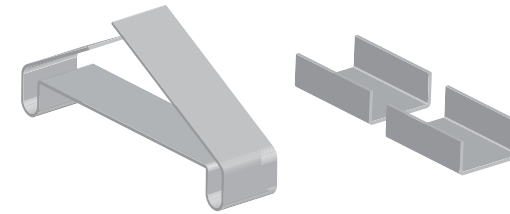
Наименование	Кол-во ниток нагр. каб.	Расстояние между нитками, мм
CP/Т.1-25	1	25



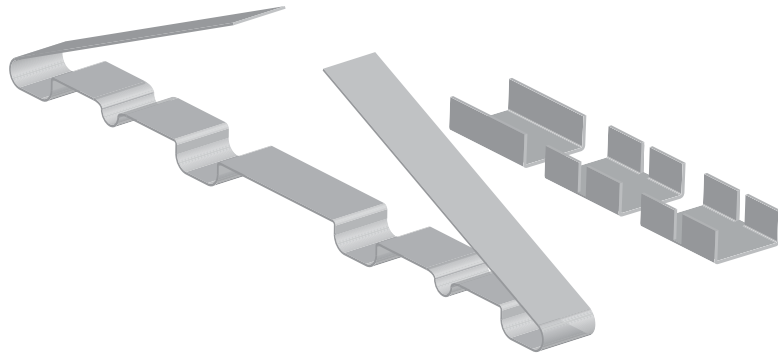
Наименование	Кол-во ниток нагр. каб.	Расстояние между нитками, мм
CP/Т.2-50	2	50



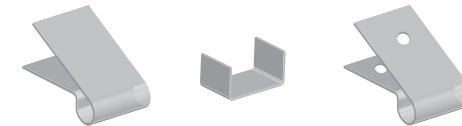
Наименование	Кол-во ниток нагр. каб.	Расстояние между нитками, мм
CP/T.3-50	3	50



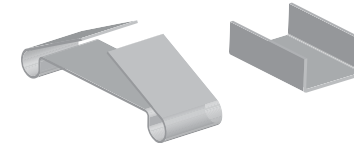
Наименование	Кол-во ниток нагр. каб.	Расстояние между нитками, мм
CP/B.2-75	2	75
CP/B.2-100	2	100



Наименование	Кол-во ниток нагр. каб.	Расстояние между нитками, мм
CP/2T.4-50	4	50



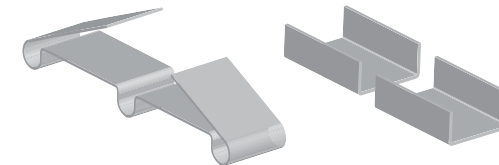
Наименование	Кол-во ниток нагр. каб.	Расстояние**, мм
БРН.1-25*	1	25



Наименование	Кол-во ниток нагр. каб.	Расстояние между нитками, мм
БРН.2-50	2	50
БРН.2-75	2	75
БРН.2-100	2	100



Наименование	Кол-во ниток нагр. каб.	Расстояние**, мм
CP/K.1-25*	1	25



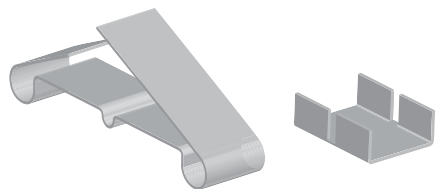
Наименование	Кол-во ниток нагр. каб.	Расстояние между нитками, мм
БРН.3-50	3	50
БРН.3-100	3	100

\* При необходимости в заказе указывается вариант исполнения: О – сверление отверстий.

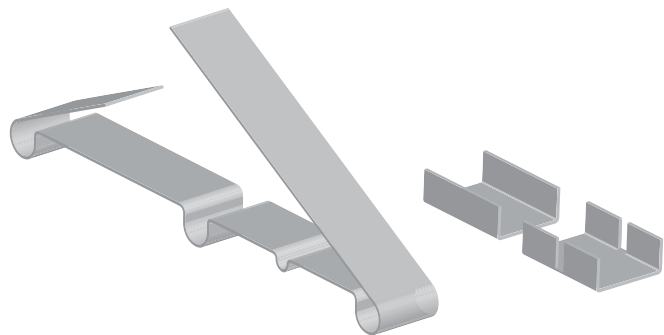
\*\* Расстояние от центра места расположения кабеля до края зажима.



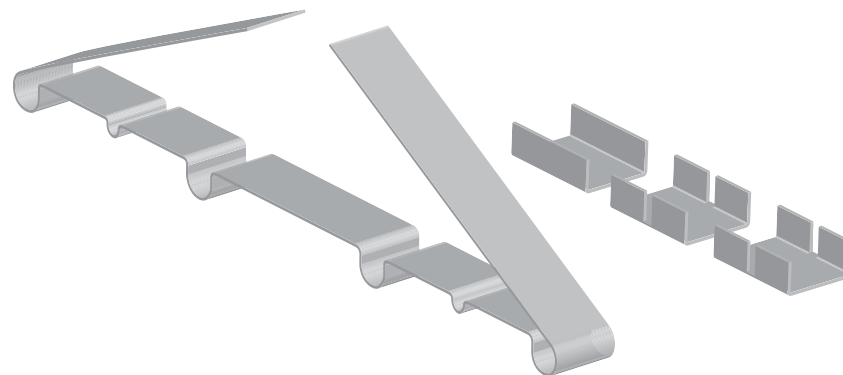
Наименование	Кол-во ниток нагр. каб.	Расстояние между нитками, мм
БРН/Т.1-25	1	25



Наименование	Кол-во ниток нагр. каб.	Расстояние между нитками, мм
БРН/Т.2-50	2	50
БРН/Т.2-75	2	75



Наименование	Кол-во ниток нагр. каб.	Расстояние между нитками, мм
БРН/Т.3-50	3	50

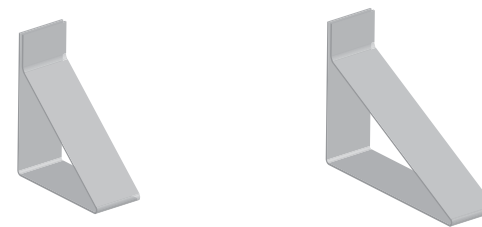


Наименование	Кол-во ниток нагр. каб.	Расстояние между нитками, мм
БРН/2Т.4-50	4	50

### Кронштейн для крепления в желобе

Служит для крепления зажимов с кабелем в водосточном желобе.

**Материал изготовления:** Ц – сталь оцинкованная, М – медь (указывается при заказе).

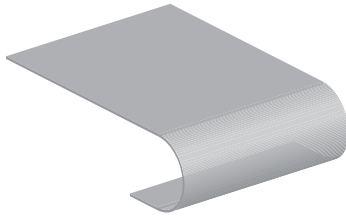


Наименование	Кол-во ниток нагр. каб.	Расстояние между нитками, мм
ТС.02-50	2	50
ТС.02-100	2	100

### Накладка радиусная ТС.03

Применяется для перехода через острые кромки кровли или опуска в водосточную трубу с воронкой.

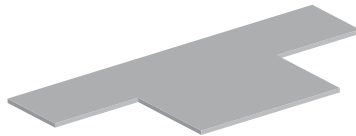
**Материал изготовления** (указывается при заказе): **Ц** – сталь оцинкованная, **М** – медь, **П** – пластизол.



### Кронштейн для опуска кабеля в трубу ТС.04

Применяется для опуска нагревательного кабеля во врезную водосточную трубу (без воронки).

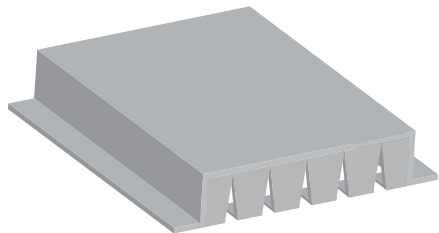
**Материал изготовления** (указывается при заказе): **Ц** – сталь оцинкованная, **М** – медь.



### Кожух защитный ТС.06

Устанавливается на выпуск плоской формы водосточной трубы диаметром от 150 мм, скошенной под углом. Применяется для защиты нагревательного кабеля от механических повреждений.

**Материал изготовления** (указывается при заказе): **Ц** – сталь оцинкованная, **М** – медь.



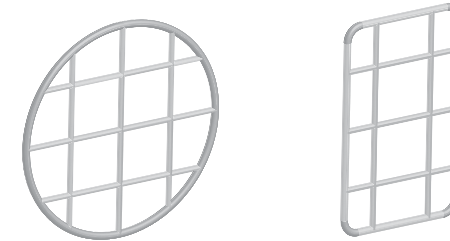
Наименование	Диаметр водосточной трубы, мм
ТС.06-150	150
ТС.06-200	200

### Решетка защитная ТС.07

Устанавливается на выпуск круглой водосточной трубы.

Применяется для защиты нагревательного кабеля от механических повреждений.

**Материал изготовления** (указывается при заказе): **Ц** – сталь оцинкованная, **К** – крашенный (цвет указывается из каталога RAL).

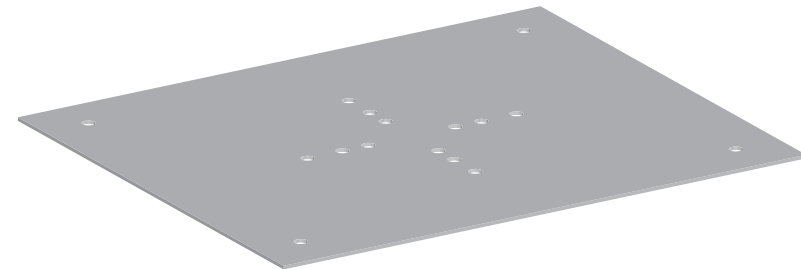


Наименование	Форма решетки	Размер, мм (диаметр)
ТС.07/К-80	Круглая	80
ТС.07/К-100	Круглая	100
ТС.07/К-150	Круглая	150
ТС.07/К-200	Круглая	200
ТС.07/П-60	Прямоугольная	60×95

### Пластина для крепления коробки Абоx

Применяется для крепления распределительных коробок Абоx на ограждении кровли.

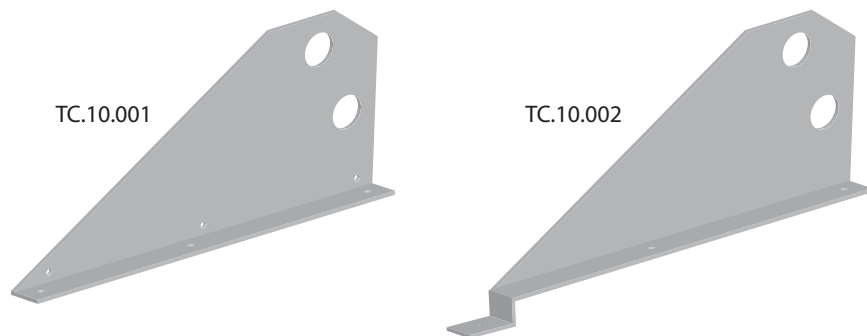
**Материал изготовления** (указывается при заказе): **Ц** – сталь оцинкованная, **К** – крашенный (цвет указывается из каталога RAL).



### Кронштейн снегозадержания

Входит в состав системы снегозадержания.

**Материал изготовления:** сталь с лакокрасочным покрытием (цвет указывается из каталога RAL).

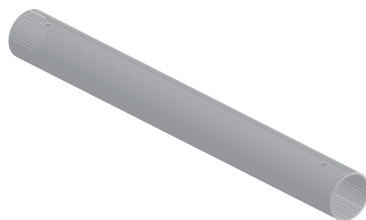


Наименование	Назначение
ТС.10.001	для металлопрофиля
ТС.10.002	для металлочерепицы

### Труба снегозадержания ТС.10.003

Входит в состав системы снегозадержания.

**Материал изготовления:** сталь с лакокрасочным покрытием (цвет указывается из каталога RAL).



Наименование	Длина, мм	Масса, кг
ТС.10.003-1500	1500	2,6
ТС.10.003-2000	2000	3,5
ТС.10.003-3000	3000	5,2

### Втулка для труб снегозадержания ТС.10.004

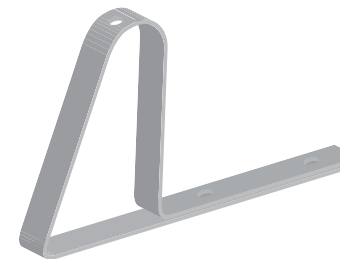
Применяется для соединения труб снегозадержания между собой.



### Кронштейн для крепления к трубе снегозадержания ТС.10.005

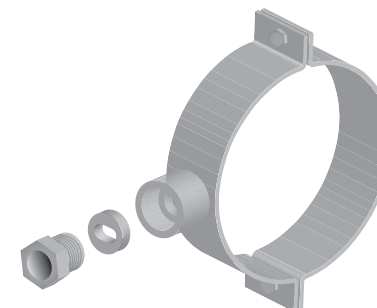
Кронштейн для крепления кабеля к системе снегозадержания.

**Материал изготовления** (указывается при заказе): Ц – сталь оцинкованная, М – медь, К – крашеный (цвет указывается из каталога RAL).



### Хомут для ввода кабеля в трубу

Служит для герметичного ввода нагревательного кабеля в водосточную трубу.



Обозначение	Диаметр трубы, мм	Наруж. диаметр трубы, мм
ТС.12.001	100	108
ТС.12.002	150	160

### Уплотнение 40×40×4 ТС.10.006

Применяется при креплении кронштейна снегозадержания к кровле.



### Полоса крепежная 0,5×15 мм и 1,5×15 мм

Имеет вспомогательное назначение (единица измерения – метры, отпускается длинами по 1,25 м).

**Материал изготовления** (указывается при заказе): **Ц** – сталь оцинкованная, **М** – медь, **П** – пластизол (только для толщины 0,5 мм).



### Полоса перфорированная 65

Применяется для крепления нагревательного кабеля в водосточных лотках и других элементах кровли (единица измерения – метры, отпускается длинами по 1,25 м).

**Материал изготовления:** **Ц** – сталь оцинкованная, **М** – медь (указывается при заказе).



### Колено трубное

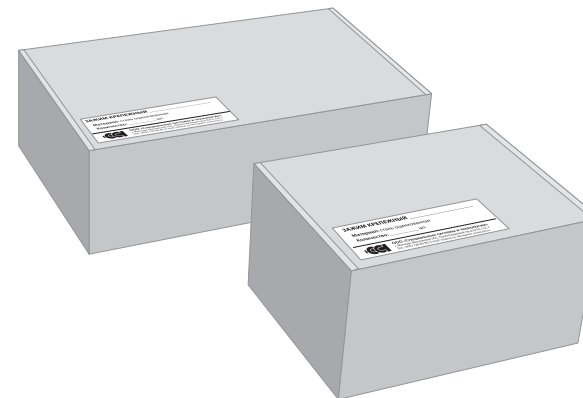
Применяется для трассировки силовых и управляющих кабелей.



Обозначение	Внутр. диаметр трубы, мм	Радиус загиба, мм
ТС.08.001	15	65
ТС.08.002	25	80
ТС.08.003	32	100

### Комплекты зажимов крепежных

Зажимы крепежные упаковываются в коробки по 30–50 шт.



Обозначение	Кол-во, шт.	Габаритные размеры коробки, мм
Зажим крепежный БРН.1-25 Ц	50	125×90×105
Зажим крепежный БРН.2-100 Ц	30	200×130×65
Зажим крепежный БРН.2-50 Ц	50	130×105×75
Зажим крепежный БРН/Т.1-25	50	125×90×105
Зажим крепежный БРН/Т.2-50 Ц	50	130×105×75
Зажим крепежный СР.1-25 Ц	50	125×90×105
Зажим крепежный СР.2-100 Ц	30	200×130×65
Зажим крепежный СР.2-50 Ц	50	130×105×75
Зажим крепежный СР/К.1-25 ЦО	50	125×90×105
Зажим крепежный СР/Т.1-25 Ц	50	125×90×105
Зажим крепежный СР/Т.2-50 Ц	50	130×105×75

#### Пример обозначения:

Зажим крепежный БРН.1-25 Ц (упак. 50 шт.)

## **ООО «Специальные системы и технологии»**

**Адрес:** 141008, Московская обл., г. Мытищи, Проектируемый пр-д 5274, стр. 7

**Тел.:** (495) 728-80-80, **факс:** (495) 780-70-11, **web:** [www.sst.ru](http://www.sst.ru), **e-mail:** [sst@sst.ru](mailto:sst@sst.ru)