

# БУЛАТ ДОВОДЧИК ДВЕРНОЙ ДД 302/3 В-S (25-85 КГ) СЕРЕБРО (10)

Код: 13689



## ОБЩИЕ ХАРАКТЕРИСТИКИ

Код товара .....	13689
Производитель .....	БУЛАТ
Страна производства .....	КИТАЙ
Цвет .....	Серебро
Гарантия .....	5 лет

## ГАБАРИТЫ И ВЕС

Вес (брутто) .....	1.7
--------------------	-----

## УПАКОВКА

Индивидуальная упаковка .....	Коробка
Штук в коробке .....	10

## ОПИСАНИЕ

Дверные доводчики «БУЛАТ», предназначены для плавного, автоматического закрытия двери. Подходит для большинства пластиковых, деревянных и металлических дверей. Устанавливаются в квартирах, офисах, промышленных и других помещениях. Функции: регулируемая скорость закрывания двери, регулируемая скорость окончательной доводки, амортизация открывания (ветровой тормоз).

Габаритные размеры аналогичны размерам линейки Dorma 68.

### Комплект поставки

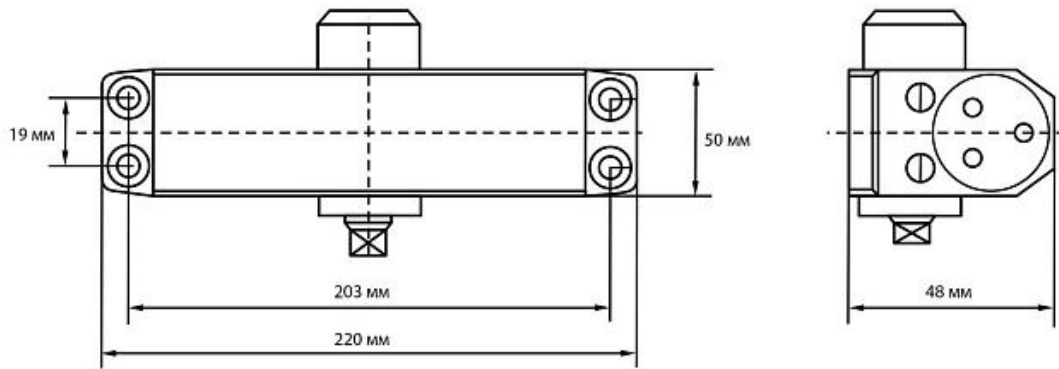
Дверной доводчик

Рычаг с шарнирным разъемным соединением колена

Крепеж

Инструкция по монтажу и эксплуатации, совмещенная с паспортом изделия

Шаблон (М 1:1) для установки.



RUSSIAN FEDERATION	
СИСТЕМА ДОБРОВОЛЬНОЙ СЕРТИФИКАЦИИ «ПРОМТЕХСТАНДАРТ»	
№ 0088894 МОСКОВСКИЙ АГЕНТСТВО ПО ТЕХНИЧЕСКОМУ РЕГУЛИРОВАНИЮ И МЕТРОЛОГИИ	
<b>СЕРТИФИКАТ СООТВЕТСТВИЯ</b>	
Регистрационный номер РОСС RU.32001.04ИФ1.ОСП18.13164	
Срок действия с 07.10.2021 по 06.10.2024	
<p><b>ОРГАН ПО СЕРТИФИКАЦИИ</b> № РОСС RU.32001.04ИФ1.ОСП18. Общество с ограниченной ответственностью «ВНИИДЦ», Россия, 107150, город Москва, улица Ивашинская, дом 9, цокольный этаж, помещение III, комната 21, ИНН: 7718166591, ОГРН: 1207700477662</p>	
<p><b>ПРОДУКЦИЯ</b> Довольчивая для закраивания лазером, тип ДИ, торговой марки «БУЛАТ», модели: ДД 5017-А, ДД 5017-Б, ДД 5027-А, ДД 5027-Б, ДД 5024-А, ДД 5044-А, ДД 5045-А, ДД 5023-В, ДД 8125-С, ДД 8125-СН, ДД 8136-С.</p> <p>Сертификат выдан:</p>	<p>код ОК 034-2014 ОКТЕС 2000 25.72.14.190</p> <p>код ТН ВЭД 8302 60 00 9</p>
<p><b>СООТВЕТСТВУЕТ ТРЕБОВАНИЯМ НОРМАТИВНЫХ ДОКУМЕНТОВ</b> ГОСТ Р 56177-2014 п.п. 5.1.3, 5.3.5, 5.4.1, 5.4.2, 5.5.4; ГОСТ 538-2014 п. 5.7.9 табл. 1</p>	
<p><b>ИЗГОТОВИТЕЛЬ</b> Фирма WENZHOU OUDE GATING TECHNOLOGY DEVELOPMENT CO.,LTD Add: No. 316, Jinhai 1st Avenue, Jinhai Industrial Zone, Wenzhou, Zhejiang, China. (Китай) Телефон: +86 577 86808802, электронная почта: oude@en-oude.com</p>	
<p><b>СЕРТИФИКАТ ВЫДАН</b> Общество с ограниченной ответственностью «Уральская замочная компания», Адрес: Россия, 620041, Свердловская область, город Екатеринбург, улица Уральская, дом 3, корпус А, офис 28. ИНН: 6670306041, ОГРН: 1106670026473, телефон: +7 (343) 243-60-47, электронная почта: info@zamki.biz</p>	
<p><b>НА ОСНОВАНИИ</b> Протокол испытаний №11756-ВНЦ.21 от 06.10.2021 Неплатная лаборатория ООО «ВНИИДЦ» агентств аккредитации №РОСС RU.32001.04ИФ1.ИЛ30 от 2021-03-29</p>	
<p><b>ДОПОЛНИТЕЛЬНАЯ ИНФОРМАЦИЯ</b> Схема сертификации: 1С (ГОСТ Р 53603-2009, Оценка соответствия, Схемы сертификации продукции в Российской Федерации)</p>	
<p> Руководитель органа эксперт</p>	<p> Н.П. Зайцева эксперт</p> <p> А.Е. Тимофеева</p>
<p><small>Настоящий сертификат выдан в соответствии с требованиями стандарта ГОСТ Р 53603-2009, который устанавливает требования к содержанию, оформлению и использованию сертификатов, что дает возможность потребителю проверить достоверность информации, содержащейся в сертификате, и обратиться к изготовителю продукции или к органу по сертификации.</small></p>	

Московская область, пос. Горки  
Ленинские, промзона «Технопарк»  
Инновационный проезд, д.8

Телефон: +7 (498) 767-89-00

E-mail: moscow@allur.info

г. Екатеринбург, поселок  
Большой исток, ул. Свердлова, 37а

Телефон: +7 (343) 247-84-81  
216-95-96, 379-00-81

E-mail: info@zamki.biz

[www.zamki.biz](http://www.zamki.biz)