

K-FLEX JACKET

СЪЁМНЫЙ ТЕРМОЧЕХОЛ



2014

СЪЕМНЫЙ ТЕПЛОИЗОЛЯЦИОННЫЙ ЧЕХОЛ K-FLEX JACKET

Съемный термочехол **K-FLEX JACKET** представляет собой сложную конструкцию из вспененного или волокнистого теплоизоляционного материала в качестве наполнителя и тканевого чехла из стекловолокна с полимерным износостойчивым покрытием. Установка чехла производится с помощью специального крепления, которое обеспечивает скорость и удобство монтажа.

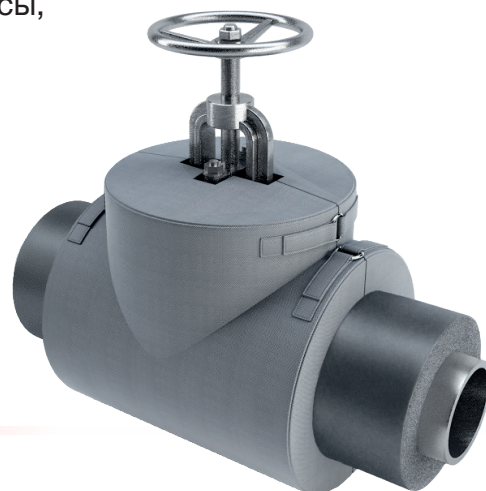
Съемные термочехлы **K-FLEX JACKET** выпускаются в двух исполнениях: для температур до **150°C** и для температур до **500°C**.

Чехлы K-FLEX JACKET HT

В основе быстросъемного чехла лежит теплоизоляционный материал **K-FLEX** с высоким температурным сопротивлением. Данная конструкция обеспечивает расчетные теплофизические свойства в диапазоне температур от **-200 °C до 150 °C**, сохраняя высокую эластичность и геометрические показатели.

Область применения быстросъемных чехлов **K-FLEX JACKET HT** распространяется на запорную арматуру, насосы, грязевики, теплообменники для отраслей:

- нефтехимической и нефтеперерабатывающей промышленности;
- криогенных систем;
- транспортировки нефти и газа;
- для промышленности в области энергетики.



Чехлы K-FLEX K-JACKET MB

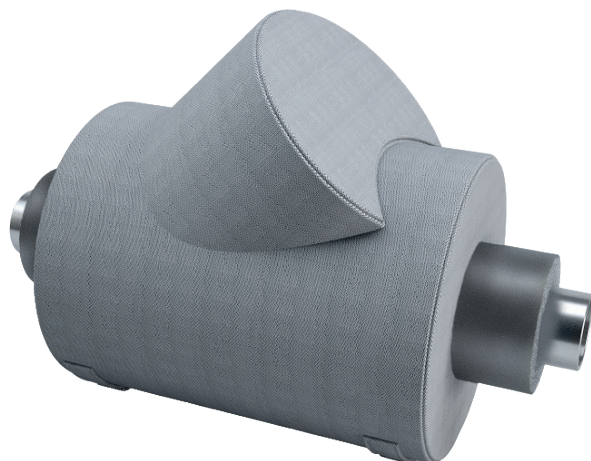
Наполнителем термочехлов **K-FLEX JACKET MB** является волокнистый негорючий материал. Благодаря такому наполнителю, чехлы имеют класс пожарной безопасности **KM0**, обладают очень высокими рабочими температурами до **500°C**. Чехлы **K-FLEX JACKET MB** подходят в качестве изоляционной конструкции на объектах с повышенными требованиями по пожарной безопасности, на системах с высокими температурами теплоносителя.



Чехлы **K-FLEX JACKET MB** нашли широкое применение для изоляции оборудования, фитингов, арматуры, турбин, выхлопных систем в нефтехимии, теплоэнергетике, металлургии. Чехлы **K-FLEX JACKET MB** являются решением проблемы по теплоизоляции оборудования с высокими температурами и высоким требованиями по пожарной безопасности.

Преимущества термочехлов K-FLEX JACKET:

- возможность постоянного доступа к изолированному оборудованию благодаря легкоъемной конструкции, для осуществления контрольно-измерительных и ремонтных работ;
- безопасное применение совместно с греющим кабелем и возможность свободного доступа и диагностики греющего кабеля;
- поддержание заданного технологического режима работы системы;
- снижение тепловых потерь на оборудовании;
- существенное увеличение срока эксплуатации оборудования;
- обеспечение безопасности работающего персонала;
- снижение уровня шума оборудования.



Почему именно K-FLEX JACKET:

- ✓ специальное инертное к химическому воздействию тканевое покрытие;
- ✓ высокая противопожарная безопасность: чехлы с наполнителем из вспененного каучука - группа горючести Г1, чехлы с наполнителем из волокнистых материалов - группа горючести НГ;
- ✓ съемная конструкция чехла;
- ✓ изготовление конфигурации чехла любой сложности в зависимости от геометрических размеров и требований к оборудованию;
- ✓ индивидуальный подход к каждому клиенту: подбор, расчет и обучение монтажу.





**INSULATION
GROUP**

тел. / факс: +7 (495) 589-23-40
www.k-flex.ru
2014