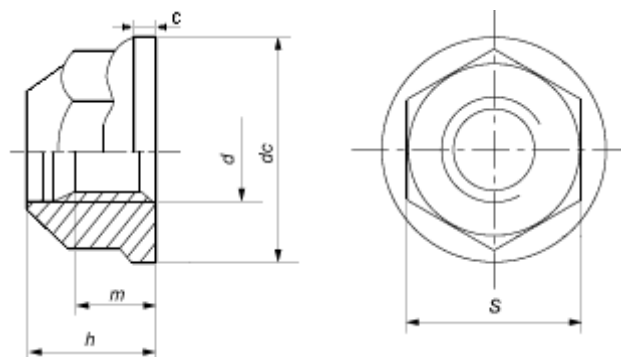


## DIN 6927 Гайка самоконтрящаяся с фланцем



DIN 6927 Гайка самоконтрящаяся шестигранная с фланцем, цельнометаллическая, диаметр от M5 до M16, аналоги ISO 7044, ISO 12126, EN 1664.

Материалы:

- Сталь 8, 10, 12
- Сталь с покрытием: гальваническая оцинковка, газо-термическое цинкование напылением, гальваническое никелирование, гальваническое хромирование.

Размеры шестигранных самоконтрящихся гаек с фланцем DIN 6927 в мм.

<b>d</b>	<b>c</b>	<b>d<sub>c</sub></b>	<b>h</b>	<b>m</b>	<b>s</b>
M5	1	11.8	6.2	4.7	8
M6	1.1	14.2	7.3	5.7	10
M8	1.2	17.9	9.4	7.6	13

M10	1.5	21.8	11.4	9.6	16
M12	1.8	26	13.8	11.6	18
M16	2.4	34.5	18.3	15.3	24

Обозначения:

d - номинальный диаметр резьбы

c - толщина фланца, мин.

d<sub>c</sub> - диаметр фланца

h - высота гайки, макс.

m - высота резьбовой части, мин.

s - размер гайки под ключ