

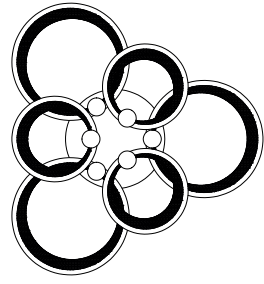
Светильник бытовой потолочный

Odry CLL-1-117-RC BK с пультом

RU



Руководство по эксплуатации (паспорт)



Уважаемый покупатель!

Благодарим Вас за покупку продукции торговой марки Эра! Данный документ распространяется на светильник бытовой Odry CLL-1-117-RC BK, с пультом и предназначен для руководства по его подключению, эксплуатации, транспортировке, хранению и утилизации. **Внимательно изучите данное руководство перед использованием светильника и храните его до конца эксплуатации!** Информация о видах опасных воздействий, Изделие не содержит опасных и вредных для здоровья человека веществ, которые могут выделяться в процессе эксплуатации в течение срока службы изделия при соблюдении правил его эксплуатации. **Помните! Переменное напряжение 220В опасно для жизни!**



ПРЕДОСТЕРЕЖЕНИЕ: ПЕРЕМЕННОЕ НАПЯЖЕНИЕ 220В ОПАСНО ДЛЯ ЖИЗНИ!



1 Общие сведения

Светильник предназначен для общего освещения помещений. Светильник соответствует требованиям ТР ТС 004/2011 «О безопасности низковольтного оборудования», ТР ТС 020/2011 «Электромагнитная совместимость технических средств», ТР ЕАЭС 037/2016 «Об ограничении применения опасных веществ в изделиях электротехники и радиоэлектроники». Товар сертифицирован.

2 Технические характеристики

Напряжение питания (переменное), В	220 - 240
Частота сети, Гц	50/60
Максимальная суммарная мощность светильника, Вт	117
Световой поток, лм	5112
Степень защиты изделия	IP20
Тип подключения светильника	клемная колодка
Цветовая температура, К	3000-6000
Цвет	черный
Материал корпуса	металл
Материал рассеивателя	полистирол
Температура эксплуатации, °С	+5...+40
Относительная влажность, %, не более	80
Габаритные размеры, мм	600x550x135
Тип источника света	LED
Срок службы светильника, час	30000

3 Комплектность

В комплект поставки входит:

- Светильник, шт.1
- Дистанционный пульт управления, шт.1
- Набор крепежных элементов, комплект1
- Руководство по эксплуатации (паспорт), экз.1
- Инструкция по работе с пультом ДУ, экз.1
- Упаковка, комплект1

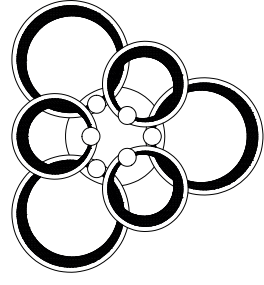
Կենցաղային լամպ առաստաղ

Odry CLL-1-117-RC BK с пультом

AM



Գործարկման ձեռնարկ (անձնագիր)



Հարգելի հաճախորդ!

Շնորհակալվում ենք Երա ապրանքատեսակի գնելու համար! Այս փաստաթուղթը վերաբերում է տալիս օգտագործողի րադատուն Odry CLL-1-117-RC BK с пультом և նախատեսված է որպես փասցան, շահագրծման, պահպանման, պահեստավորման և հեռացման վերաբերյալ ուղեցույցների համար. Լուսավորողը և օգտագործողը առաջ ուշադիր կարդացել այս ձեռնարկը և պահել այն մինչև օգտագործման ավարտը. Կուսակազմի անդամները և սեփականատերերը պետք է պահպանեն և պահեն այս ձեռնարկը միշտ հասանելի վիճակում: Դրանք կարող են ազատվել արտադրատեղի փակարկման և հեռացման շահագրծման ընթացքում: րդա գործունեության նախնական համաձայն. րիչել է: AC լարման 220V- ը կադրիսն սպասնաղող է!



ՆԱԽՆԳՈՒՇՆԵՑՈՒՄ: AC ԼԱՐՄԱՆ 220V- Ը ՀԱՅՆՔԻ ՄՈՒՄՆԱՂՈՂ Է!



1 Անդամները և տեղեկություն

Լուսավորողը նախատեսված է ստորաբերելի ընդհանուր լուսավորության համար. Լուսատու համակարգի փակման և «Օտար լարման արտադրատեղիների անվտանգության մասին» TR CU 004/2011 պահանջներին, TR CU 020/2011 «Տեխնիկական արտադրատեղիների էլեկտրամագնիսական համատեղելիություն», TR EUSU 037/2016 «Կուսակազմի օգտագործման օգտագործման անվտանգության մասին» կարգի էլեկտրական և էլեկտրալիսին արտադրատեղիներում, Ապրանքը սերտիֆիկացված է.

2 Տեխնիկական պայմաններ

Ապարիտայի արտադրող (փոփոխական), V	220 - 240
Մակնային համակարգի արտադրող, րջ	50/60
Լուսատուի արտադրողի ընդհանուր հզորությունը, Վտ	117
Լուսավորողի տեսակ	5112
Ապարիտայի պաշտպանության աստիճանը	IP20
Լուսատուի միացման տեսակը	տերմինալային զրկ
Գույնի ցերմանմանը, Կ	3000-6000
Մարմնի գույնը	սև
Մարմնի նյութը	մետաղ
Դիֆուզորի նյութը	պոլիստիրոլ
Գործող ջերմաստիճանը, ° C	+5...+40
Դարձվելի արտադրողի խոստովանություն, %	80
Շինարարական լարմանը, մմ	600x550x135
Լուսի արտադրողի տեսակը	LED
Լամպի ծախսարկային ժամանակը, ժամը	30000

3 Անորոշվածություն

- Չափերը ներառում է: Լամպ, հատ.1
- Դեղնակարգի անվտանգության մասին.1
- Լուսավորման համակարգի, համակարգի.1
- Գործարկման ձեռնարկ (անձնագիր), պատճեններ.1
- Հեռակապակցման փաստաթուղթի հետ շահագրծման ցուցումներ, պատճեններ.1
- Փաթեթավորման, հավաքածու.1

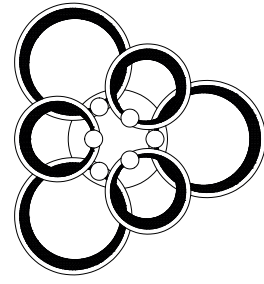
Үй шамы төбе

Odry CLL-1-117-RC BK с пультом

KZ



Пайдалану жөніндегі нұсқаулық (паспорт)



Құрметті тұтынушы!

Эра өнімдерін сатып алғаныңызға рахмет! Бұл құжат тұрмыстық шамаға қатысты Odry CLL-1-117-RC BK с пультom және оны қолдану, пайдалану, тасымалдау, сақтау және жоюды басқаруға арналған. **Шамдарды қолданар алдында осы нұсқаулықты мұқият оқып шығыңыз және оны қолданып болғанша сақтаңыз.** **Қауіпті әсерлер түрлері туралы ақпарат.** Өнімде адам денсаулығына қауіпті және зиянды заттар жоқ, оларды пайдалану ережелері сақталатынын, өнімнің қызмет ету мерзімінде пайдалану ережелерін сақтауға мұқият болуыңызды ескертіміз. **Есіңізде болсын! Айнымалы кернеу 220В өмірге қауіпті!**



ЕСКЕРТУ: ЕСІНІЗДЕ БОЛСЫН! АЙНЫМАЛЫ КЕРНЕУ 220В ӨМІРГЕ ҚАУІПТІ!



1 Негізгі ақпарат

Шамдар үй-жайларды жалпы жарықтандыруға арналған. Шамдар талаптарға сай келеді КО ТР 004/2011 «Төмен кернеулі жабықтың қауіпсіздігі туралы», КО ТР 020/2011 «Техникалық жабықтың электромагниттік үйлесімділігі», ЕАЭО ТР 037/2016 «Электр және радиоэлектроника өнімдерінде қауіпті заттарды пайдалануды шектеу туралы». Өнім сертифицирталған.

2 Техникалық сипаттама

Керек кернеуі (айнымалы), V	220 - 240
Желі жиілігі, Гц	50/60
Шамның максималды жалпы қуаты, Вт	117
Жарық агымы, lm	5112
Өнімді қорғау дәрежесі	IP20
Шамдарды қосу түрі	терминалды блок
Түстемпературасы, К	3000-6000
Денені түсі	қара
Дене материалы	металл
Диффузорлық материал	полистирол
Жұмыс температурасы, ° C	+5...+40
Салыстырмалы ылғалдылық, %	80
Жалпы өлшемдер, мм	600x550x135
Жарық көзі түрі	LED
Шамның қызмет ету мерзімі, сағат	30000

3 Толықтығы

Пакеттің құрамына кіреді:

- Шам, дана.1
- Қашықтан басқару панелі, дана.1
- Бекіткіштер жұмыстығы, жиынтық.1
- Пайдалану жөніндегі нұсқаулық (паспорт), көшірмесі.1
- Қашықтан басқару пультімен жұмыс істеу жөніндегі нұсқаулық, көшірме.1
- Қаптама, жинақ.1

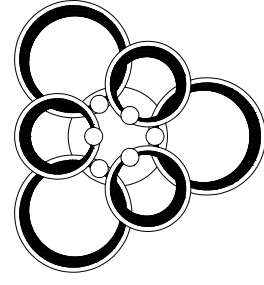
Үй лампасы шып

Odry CLL-1-117-RC BK с пультом

KG



Пайдалану боюнча колдонмо (паспорт)



Урматтуу кардар!

Эра өнімдерін сатып алғаныңыз үчүн чоң рахмет! Бұл документ үй чарбасынын лампасына тиешелу Odry CLL-1-117-RC BK с пультom жана аны туташтыруу, эксплуатациялоо, ташуу, сактоо жана жок кылуу боюнча керсетмелерге арналган. **Сураныч, лампачаны колдонуудан мурун ушун колдонмону жакшылап окуп чыгыңыз жана колдонуу актанганга чейин сактап коюңуз.** **Кооптуу тасирлердин турлөрү жөнүндө маалымат.** Продукцияда, анын ичине эрежелерин эске алуу менен, продукциянын эксплуатациялоо мезгилинде бөлүнүп чыгышы мүмкүн болгон адамдын ден-соолугуна коркунучтуу жана зияндуу заттар жок. **Эсинизде болсун! AC чыналуусу 220V адам өмүрүнө коркунуч келтирет!**



ЕСКЕРТУ: ЕСІНІЗДЕ БОЛСЫН! AC ЧЫНАЛУУСУ 220V АДАМ ӨМҮРҮНӨ КОРКУНУЧ КЕЛТИРЕТ!



1 Жалпы маалыматтар

Арматура жайларды жалпы жарықтандырууға арналган. Шамдар Бажы ТР 004/2011 "Төмөн чыналуудагы шаймандардын коопсуздугу жөнүндө", Б5 ТР 020/2011 "Техникалык шаймандардын электромагниттик шайкештиги", ЕАЭО ТР 037/2016 "Кооптуу абалды колдонууну чектөө жөнүндө" талаптарга жооп берет. электр жана электрондук буюмдарды гы заттар ". Продукция сертифицирталган.

2 Техникалык мүнөздөмөлөр

Берүү чыналуусу (өзгөрүлмө), V	220 - 240
Тармактын жыштыгы, Гц	50/60
Шамдын максималдуу жалпы кубаттуулугу, Вт	117
Жарык агымы, lm	5112
Продукциянын коргоо даражасы	IP20
Шамдарды туташтыруу түрү	терминалды блок
Түстемпературасы, К	3000-6000
Дененин түсү	қара
Дене материалы	металл
Диффузордук материал	полистирол
Иштөө температурасы, ° C	+5...+40
Салыстырмалуу нымдуулук, %, мындан ашык эмес	80
Жалпы көлөм, мм	600x550x135
булагын түрү	LED
Чырактын иштөө мөөнөтү, сатт	30000

3 Толуктугу

Толуктоо тамынкүлөр кирет:

- Чырак, дана.1
- Алыстан басқаруу панелі, дана.1
- Бекіткіштер топтом, коюлган.1
- Пайдалану боюнча колдонмо (паспорт), көчүрмөлөр.1
- Айдастан басқаруу пульті менен иштөө боюнча нұсқаулар, көчүрмесі.1
- Түсқаптама, коюлган.1

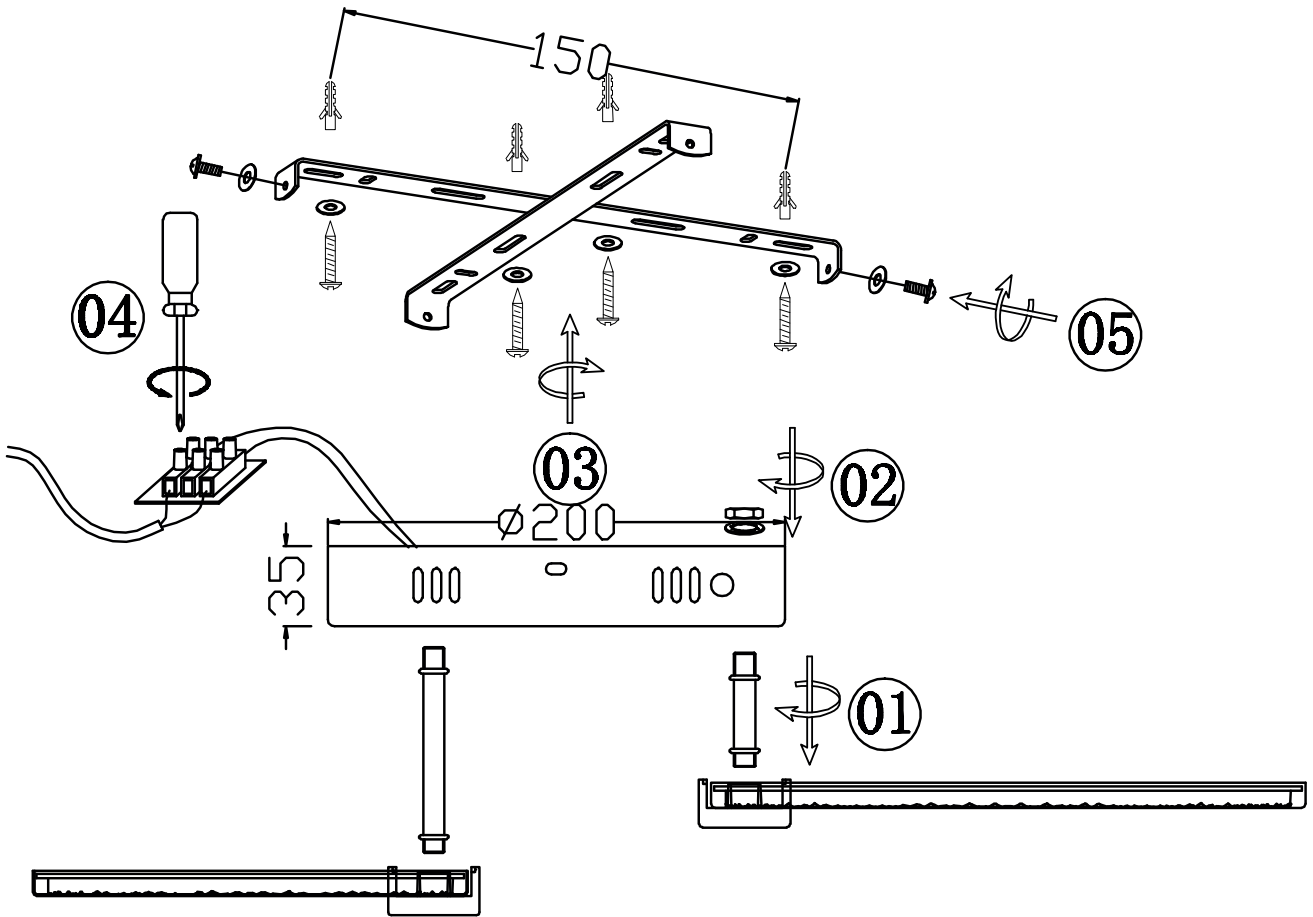
4 Монтаж жана байланыш

- 1. Коопсуздук чаралары **Көңүл буркыңуз!** Армаaturan монтаждау жана орнотуу боюнча бардык жумуштар электр энергиясы өчүрүлүп турушу керек! 1.1 Армаaturan орнотуу жана туташтыруу үчүн квалификациялуу электрикче кайрылуу сунуштайбыз. 1.2 Чыракты жогорку нымдуулуктагы жерлерде (ванна бөлмөлөрү ж.б.) колдонууга тыюу салынат. 1.3 Буш шайман үйдүн ичинде гана иштөөгө арналган. 1.4 Кырсыктардан сактануу үчүн, эч качан өндүрү өрттө же сууга батырбаңыз. 1.5 Кырсыктын алдына алуу үчүн, электр буюмдарын өздүкү оңдоп-түзөтпөз. 1.6 Механикалык же башка бузулуу болгондо продукцияны иштетүүгө тыюу салынат. 220-230В өзгөрүлмө чыналуу өмүргө кооптуу экендигин унутпаңыз! 4.2 Чыракты монтаждау, туташтыруу жана орнотуу Армаaturan жеткирүү чөйрөсүнө кирген элементтерди бекитүү. Армаaturan чогултуу жана орнотуу, ошондой эле 220 В тармакка туташтыруу аракеттерин 1-суретте көрсөтүлгөн. Жерге туташтыргычтын тиштери менен жарык берүүчү коркунуч тууген жери боёктон тазалана калуусу тишсе, ошондо жерге төшөлүүчү тиштүү жарык берүүчү менен жакшы электр байланышы бар.

5 Колдонуу жана техникалык тейлөө

- 1. Жарык берүүчү диоддор арматурада жарык булагы катары орнотулган, аларды алмаштырууну талап кылбайт. 2. Эгерде тышкы ийкемдүү кабель же лампаны шнур бузулган болсо, анда коркунуч болушу мүмкүн аны алмаштыруу же анын тейлөө бөлүмү же тиешелүү квалификациялуу персонал гана алмаштырышы керек. 3. Бул чыракта алмаштырылышы жарык булагы бар; жарык булагы өмүрүнүн акырына жеткенде, жарыкты тоглуу менен алмаштырыңыз. 4. Продукциянын бетин жумшак кургак же бир аз нымдуу чүтүркөн менен тазалоо керек. Эриткичтер жана агрессивдүү жуугуч каражаттарды жана абразивдүү каражаттарды колдонууга жол берибейт.

Рисунок 1
Сурет 1
Ціхр 1
1-Сурет



6_Транспортировка и хранение
Транспортировка и хранение светильника должны производиться в упаковке с соблюдением мер предосторожности от механических повреждений и воздействия атмосферных осадков.

7_Утилизация
Изделие необходимо утилизировать согласно требованиям законодательства территории реализации.

8_Гарантийные обязательства
Гарантийный срок эксплуатации светильника составляет 24 месяца со дня продажи, при условии соблюдения условий эксплуатации, изложенных в данном руководстве. Возврат/обмен светильника осуществляется у розничного продавца, реализовавшего товар потребителю, в сроки и по основаниям, установленным законодательством о защите прав потребителей. Возврат/обмен светильника осуществляется без механических повреждений и при полной комплектации.

9_Возможные неисправности и способы их устранения
Внимание! Все работы связанные с устранением возможных неисправностей светильника должны осуществляться при отключенном питании сети!

Светильник не работает	<ul style="list-style-type: none"> • проверьте наличие сетевого напряжения питания 220В • убедитесь в целостности всех соединений
------------------------	---

Если эти способы Вам не помогли, для устранения неисправности обратитесь за помощью к квалифицированным специалистам.

10_Сведения об изделии

Наименование изделия:	Светильник бытовой
Тип изделия:	потолочный
Модель изделия:	Odry CLL-1-117-RC BK с пультом
Товарный знак:	«Эра»
Страна изготовитель:	Китай
Наименование изготовителя:	АТЛ Бизнес (Шэньчжэнь) КО., ЛТД
Адрес изготовителя:	Китайская Народная Республика, 518054, Шэньчжэнь, Наньшань Дистрикт, Чуанье стрит, Нос Баолинчэн Билдинг, рум 901
Информация для связи с изготовителем:	atl_company@163.com
Импортер:	Информация об импортере указана на этикетке, расположенной на индивидуальной упаковке.
Соответствие нормативным документам:	ТР ТС 004 / 2011 «О безопасности низковольтного оборудования», ТР ТС 020 / 2011 «Электромагнитная совместимость технических средств», ТР ЕАЭС 037 / 2016 «Об ограничении применения опасных веществ в изделиях электротехники и радиоэлектроники».
Месяц, год изготовления:	



6_Тасымалдау және сақтау
Шамды тасымалдау және сақтау механикалық зақымданудан және атмосфералық жауын-шашынның әсерінен қорғаныс шараларын сақтай отырып, қаптамада жүзеге асырылуы керек.

7_Қайта өңдеу
Өнім сату аумағының заңды талаптарына сәйкес жойылуы керек.

8_Кепілдік міндеттемелері
Шамның кепілдік мерзімі осы нұсқаулықта көрсетілген пайдалану шарттарын ескере отырып, сатылған күннен бастап 24 ай құрайды. Шамды қайтару / айырбастау өнімді тұтынушыға сақтану сатушыда тұтынушылар құқығын қорғау туралы заңнамада белгіленген мерзімде және негіздерде жүзеге асырылады. Шамды қайтару / ауыстыру механикалық зақымдалусыз және толық жиынты-ғымен жүзеге асырылады.

9_Ықтимал ақаулар және оларды жою тәсілдері
Назар аударыңыз! Шамның ықтимал ақауларын жоюға қатысты барлық жұмыстар электр желісі ажыратылған жағдайда жүргізілуі керек!

Шам жұмыс істемейді	<ul style="list-style-type: none"> • желдегі кернеудің 220 В екенін тексеріңіз • байланыстардың бүтіндігін тексеріңіз
---------------------	---

Егер бұл әдістер сізге көмектеспесе, ақаулықтарды жою үшін білікті мамандарға хабарласыңыз.



6_Фոһаарролд և պահեստավորում
Լուսատուի տեղափոխումը և պահպանումը պետք է իրականացվի փաթեթավորման սեղ «համաձայն սեխանիկական վանաներից և վնասողության տեղումների ազդեցությունից պաշտպանության միջոցներով»

7_Վերաբաշխում
Ապրանքը պետք է հետազոտվի վնասների տարածքի իրավական պահանջներին համապատասխան.

8_Երաշխիքային պարտավորություններ
Լուսատուի երաշխիքային ժամկետը վնասների օրվանից 24 ամիս է՝ սույն ձեռնարկում նշված գործառնական պայմանների պահպանմամբ. Լամպի վերադարձը / փոխանակումն իրականացվում է մանրածախ վաճառքում, որը ապրանքը վաճառել է ապառույցի, պատույցի պաշտպանության մասին օրենսդրությամբ սահմանված ժամկետներում և ինքնուրույն. Լուսատուի վերադարձը / փոխանակումն իրականացվում է առանց մեխանիկական վնասների և ամբողջական հավաքածով.

9_Հնարավոր անսարքությունները և դրանց վերացման ուղիները
Ուշադրություն! Լուսատուի հնարավոր անսարքությունների վերացման հետ կապված բոլոր աշխատանքները պետք է իրականացվեն անբաշխական էլեկտրական ցանցով!

Լամպը չի աշխատում	<ul style="list-style-type: none"> • ստուգեք ցանցի լարումը 220 վ է • համոզվեք, որ բոլոր կապերն անվնասված են
-------------------	---

Եթե այս մեթոդները ձեզ չեն օգնել, խնդրում ենք համար կապվել որակագրքի անսահմանների հետ.



6_Ташуу жана сактоо
Шамдарды ташуу жана сактоо механикалык бузулуудан жана атмосфералык жаан-чачындын таасиринен сактоо чараларын сактоо менен таптактоодо жүргүзүлүшү керек.

7_Қайта өңдеу
Продукция сатылып жаткан аймактын мыйзамдуу талаптарына ылайық жок кылынышы керек.

8_Кепилдик милдеттемелері
Шамдың кепилдик мөөнөтү ушул колдонмодо көрсөтүлгөн иштөө шарттарын эске алуу менен сатылган күндөн тартып 24 ай түзөт. Чырақты кайтарып берүү / алмаштыруу керектөөчүге продукцияны саткан чекене сатууда, керектөөчүлердун укугун коргоо жөнүндө мыйзамдарда белгиленген мөөнөттө жана негиздерде жүргүзүлөт. Шамды кайтаруу / алмаштыруу механикалык бузулбастан жана толук комплект менен жүргүзүлөт.

9_Мүмкүн болгон кемчиликтер жана аларды жоюу жолдору
Көңүл бурмуз! Жарык берүүчүнүн мүмкүн болгон бузуктарын четтетүүгө байланыштуу бардык жұмыстар электр тармагы өчүрүлүп аткарылышы керек!

Чырақ иштемейт	<ul style="list-style-type: none"> • тармактын чыалуусу 220 В экендигин текшерүү • бардык байланыштардын бузулбагандыгын
----------------	--

Эгерде бұл ыкмалар сізге жардам бербесе, көйгөйдү чечүү үчүн квалификациялуу адистерге кайрылыңыз.



10_Өнім туралы мәліметтер

Өнімнің атауы:	Үй шамы
Элемент түрі:	тебе
Өнім моделі:	Odry CLL-1-117-RC BK с пультом
Сауда белгісі:	«Эра»
Өндіруші ел:	Қытай
Өндірушінің аты:	АТЛ Бизнес (Шэньчжэнь) КО., ЛТД
Өндірушінің мекен-жайы:	Қытай Халық Республикасы, 518054, Шэньчжэнь, Наньшань дистрикт, Чуанье стрит, Нос Баолинчэн Билдинг, рум 901.
Байланыс ақпараты өндірушімен бірге:	atl_company@163.com
Импорртаушы:	Импорртаушы туралы ақпарат жапсырмада көрсетілген, жеке қаптамада орналасқан
Нормативтік-сұйқымдық актілерді сақтау құжаттар	КО ТР 004/2011 «Төмен кернеулі жабдықтың қауіпсіздігі туралы», КО ТР 020/2011 «Техникалық жабдыктардың электромагниттік үйлесімділігі», ЕАЭС ТР 037/2016 «Электр және радиоэлектроника өнімдерінде қауіпті заттарды пайдалануды шектеу туралы».
Шығарылған айы, жылы:	

10_Продукцияның чоо-жайы

Продукт аты:	Үй лампасы
Нерсениң түру:	шып
Продукцияның моделі:	Odry CLL-1-117-RC BK с пультом
Соода белгиси:	«Эра»
Өндүрүүчү өлкө:	Қытай
Өндүрүүчүнүн аты:	АТЛ Бизнес (Шэньчжэнь) КО., ЛТД
Өндүрүүчүнүн дарегі:	Қытай Эл Республикасы, 518054, Шэньчжэнь, Наньшань дистрикт, Чуанье стрит, Нос Баолинчэн Билдинг, рум 901
Байланыш маалымат өндүрүүчү менен:	atl_company@163.com
Импортер:	Импортердің маалымат этикеткасында көрсетілген, жеке тапакта жайғашқан.
Эрежелердин сакталышы:	ТР 004/2011 Төмен чыңалуудагы шамандардын коопсуздуктуу жөнүндө, ББ ТР 020/2011 Техникалык шаймандардын электромагниттик шайкештиги, ЕАЭС ТР 037/2016 Кооптуу абалды колдонуучу чектөө жөнүндө талаптарга жооп берет. электр жана электрондук буюмдардагы заттар
Өндүрүлгөн айы, жылы:	