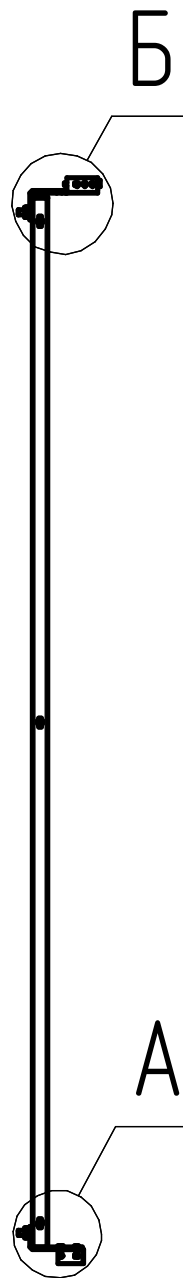
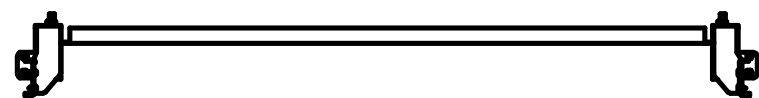
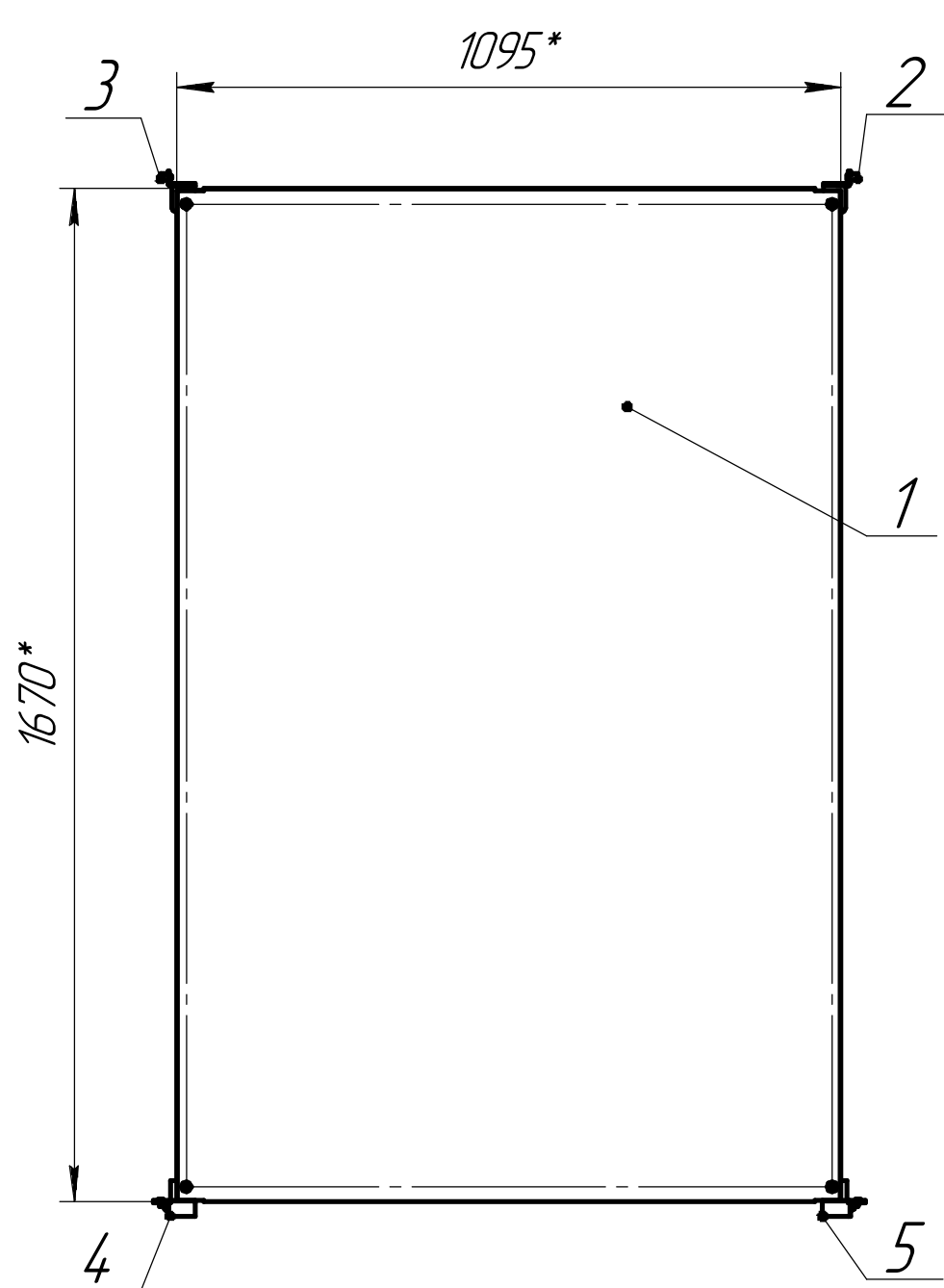
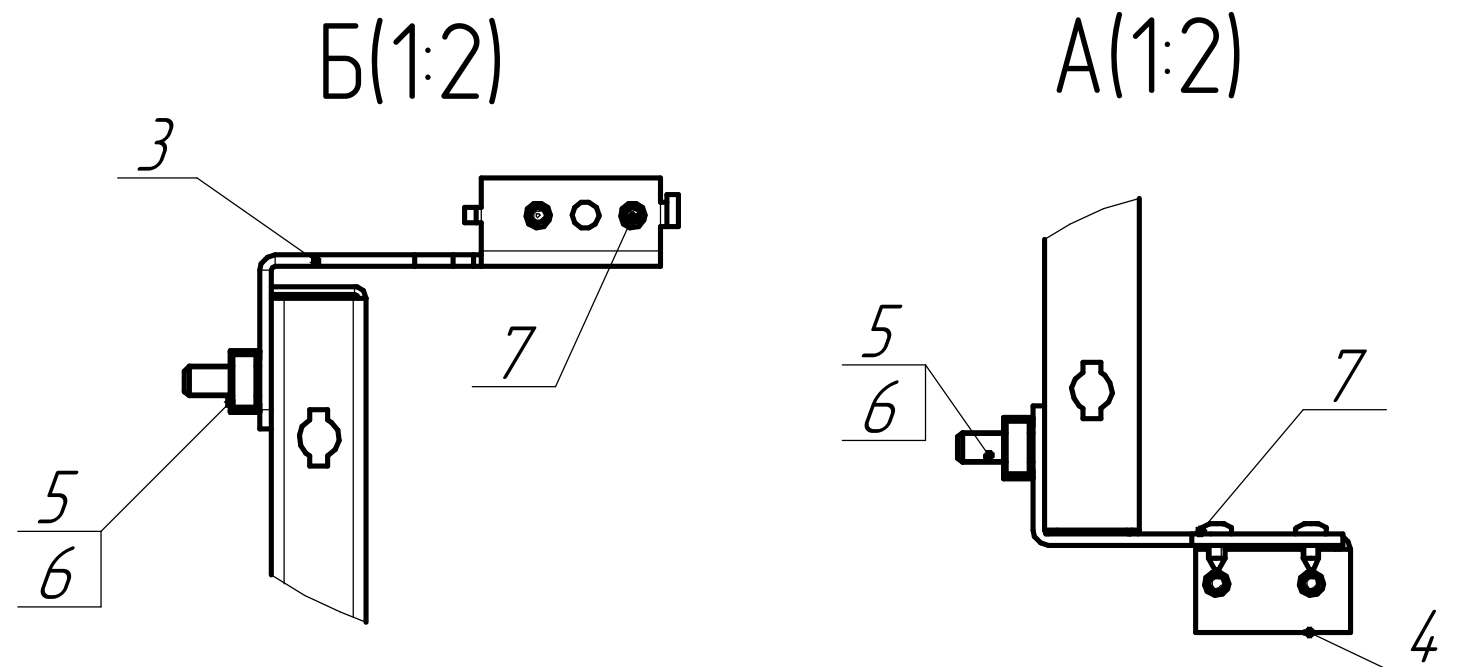
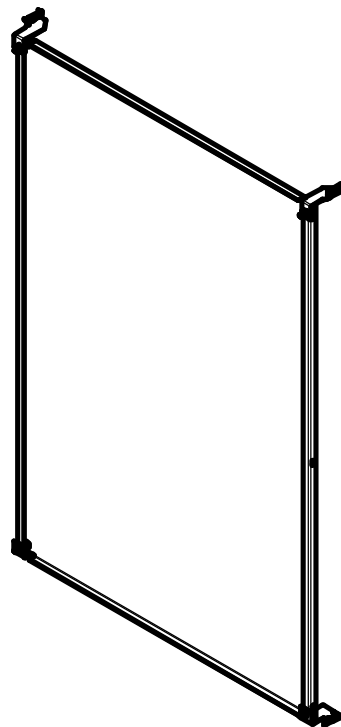


32708DEK



А



Формат	Зона	Поз.	Обозначение	Наименование	Кол.	Примечание
				<i>Детали</i>		
		1	32708DEK.01	Монтажная панель для шкафа ВхШ 1800x1200мм	1	
А3		2	32711DEK.02	Кронштейн МП верх	1	
А3		3	32711DEK.02-01	Кронштейн МП верх	1	
А3		4	32711DEK.03	Кронштейн МП низ	1	
А3		5	32711DEK.03-01	Кронштейн МП низ	1	
				<i>Стандартные изделия</i>		
		5		Гайка клетевая М8	4	
		6		Винт М8-6дх25.019 ГОСТ 11738-84	4	
		7		Винт самонарезающий ГОСТ Р ИСО 14585-ST 4,2 x 9,5-R	12	

32708DEK

Монтажная панель для шкафа ВхШ 1800x1200мм, 2мм

Лит.	Масса	Масштаб
	32,37	1:12
Лист	Листов 1	

- \*Размеры для справок.
- Общие допуски ГОСТ 30893.2-тК.
- Радиус гiba обеспеч. инстр.

Перв. примен.

Справ. №

Подп. и дата

Инд. № дцкл.

Взам. инв. №

Подп. и дата

Инд. № подл.

Изм.	Лист	№ докум.	Подп.	Дата
Разраб.				
Проб.				
Т.контр.				
Н.контр.				
Утв.				