

7. ГАРАНТИЙНЫЕ ОБЯЗАТЕЛЬСТВА

7.1 Изготовитель гарантирует соответствие кранов ТУ РБ 400058578.010-2001 при соблюдении потребителем условий транспортирования, хранения, монтажа и эксплуатации.

7.2 Гарантийный срок эксплуатации - 24 месяца со дня ввода в эксплуатацию, но не более 36 месяцев со дня продажи.

7.3 Гарантийная наработка - не менее 320 циклов.

7.4 Установленный срок службы - 5 лет.

7.5 Гарантийные обязательства не распространяются в следующих случаях:

- несоответствие условиям транспортирования, хранения, монтажа, эксплуатации и обслуживания установленным требованиям;
- использование изделия не по назначению;
- истечение гарантийного срока.

8. ТРАНСПОРТИРОВАНИЕ И ХРАНЕНИЕ

8.1 Условия транспортирования и хранения в части воздействия климатических факторов 2(С) ГОСТ 15150-69.

9. УТИЛИЗАЦИЯ

9.1 Кран утилизируется как лом.

9.2 Общая масса латуни ЛЦ40Сд ГОСТ 17711-93 (корпус, пробка, переходник) составляет:

КПТ 3.00.00 - 0,098 кг;

КПТ 3.01.00 - 0,147 кг;

КПТ 3.02.00 - 0,141 кг;

КПТ 3.03.00 - 0,136 кг;

КПТ 3.04.00 - 0,110 кг.

Общая масса алюминиевого сплава ЦА4М1 ГОСТ 25140-93 для крана КПТ 3.04.00 составляет 0,014 кг.

10. СВЕДЕНИЯ О КОНСЕРВАЦИИ

10.1 Консервация кранов обеспечивается при сборке.

10.2 Срок защиты без переконсервации - 3 года.

11. СЕРТИФИКАТЫ

Декларация о соответствии ТС ВУ/112 11.01. ТР 010 006 02623 действительна по 11.04.2021г.

12. СВИДЕТЕЛЬСТВО О ПРИЕМКЕ

Краны испытаны воздухом на герметичность и плотность пробным давлением 2,4 МПа.

Краны пробковые трёхходовые натяжные муфтовые универсальные (11Б186к) соответствуют ТУ РБ 400058578.010-2001 и признаны годными для эксплуатации.

М.П. № 64
ОТН

Почтовый адрес изготовителя:

246007, Республика Беларусь, г. Гомель,

Троллейбусный проезд, 4

www.vipra.by e-mail: vipra@tut.by

т/ф: (+375 232) 35-72-24

т/ф: (+375 232) 35-72-32

т.: (+375 232) 35-72-31

Контролёр ОТК _____

Упаковщик _____

Официальный дилер в РФ:

ООО «БАК»

241035, г. Брянск, ул. Литейная, 3

т.: 8-107 (4832) 588-105

т.: 8-107 (4832) 588-104

Производственное унитарное предприятие «ВИПРА»
Общественного объединения «Белорусское Общество глухих»



Краны пробковые трёхходовые натяжные
муфтовые универсальные (11Б186к)
PN 1,6 МПа



Паспорт

КПТ 3.00.00 ПС, КПТ 3.04.00ПС

1. НАЗНАЧЕНИЕ ИЗДЕЛИЯ

Кран предназначен для присоединения манометра к магистрали с рабочей средой и сброса давления при снятии манометра.

2. ОСНОВНЫЕ ТЕХНИЧЕСКИЕ ХАРАКТЕРИСТИКИ

2.1 Давление номинальное - 1,6 МПа.

2.2 Рабочая среда - вода, пар, воздух, масло, нефть.

2.3 Температура рабочей среды - от 0 до +150°C.

2.4 Класс герметичности затвора по ГОСТ 9544-2005 — А.

2.5 Тип крана, габаритные и присоединительные размеры и масса указаны на рисунках 1-3 и в таблице 1.

2.6 Краны относятся к классу восстанавливаемых изделий.

3. КОМПЛЕКТ ПОСТАВКИ

3.1 Кран в сборе - 1 шт.

3.2 Паспорт, объединенный с руководством по эксплуатации и описанием работы изделия - 2 шт. на одно упаковочное место.

4. УСТРОЙСТВО И ПРИНЦИП РАБОТЫ

4.1 Кран состоит из корпуса 1, пробки 2, шайбы 3, прокладок 4 и 10, гайки 5, шайбы 6, винта 7, рукоятки 8, переходника 9 (рисунки 1-3).

4.2 Основные детали крана - корпус и пробка изготовлены из сплава ЛЦ40Сд ГОСТ 17711-93.

4.3 Соприкасаемые поверхности корпуса и пробки притерты и смазаны смазкой Янтарь (М) ТУ 0254-004-05766706-2000.

При изготовлении может быть применена смазка другой марки по свойствам не уступающей указанной.

4.4 Корпус крана имеет две присоединительные муфты и сливное отверстие, а пробка - проход Т-образной формы, в связи с чем, поток рабочей среды в зависимости от положения пробки будет направляться в манометр из магистрали или производиться сброс давления на манометре при закрытой магистрали.

Положение пробки определяется по Т-образной риске на торце А пробки.

5. УКАЗАНИЯ ПО МОНТАЖУ И ЭКСПЛУАТАЦИИ

5.1 Монтаж крана должен производить специалист при отсутствии давления в магистрали. Недопустимо применение чрезмерных усилий при монтаже крана, а также использование трубных (газовых) ключей.

5.2 Пробка крана должна плавно поворачиваться с крутящим моментом не более 5 Н·м.

5.3 Для исключения возможного заклинивания пробки в корпусе при длительном хранении необходимо ослабить гайку 5, повернуть несколько раз пробку 2, затем подтянуть гайку, обеспечив герметичность соединения пробки с корпусом 1.

5.4 Положение пробки устанавливается в зависимости от требуемого направления подачи рабочей среды.

5.5 Перед началом эксплуатации рекомендуется произвести продув трубопровода, что позволит устранить нежелательные элементы (окалина, грязь).

5.6 Рабочее положение и направление подачи рабочей среды - по направлению стрелки, указанной на корпусе крана. Монтаж крана производится присоединением одного муфтового конца крана к магистрали, а другого - к манометру.

5.7 Муфтовые соединения должны выполняться с использованием уплотнительных материалов (льняной пряди или Фторопластовых Уплотнительных Материалов).

ВНИМАНИЕ! ПРИМЕНЕНИЕ СЛИШКОМ БОЛЬШОГО КОЛИЧЕСТВА УПЛОТНИТЕЛЬНОГО МАТЕРИАЛА МОЖЕТ ПРИВЕСТИ К РАЗРУШЕНИЮ КРАНА.

5.8 Управление крана – ручное.

5.9 Кран не должен получать нагрузок от трубопровода (ГОСТ 12.2.063-81). Изгиб, сжатие, растяжение, кручение, перекосы, вибрации, неравномерность затяжки крепежа – не допустимы!

5.10 Недопустима эксплуатация крана в системах с вероятными резкими перепадами давления (гидроударами).

5.11 Необходимо периодически проверять работоспособность крана, открывая и закрывая его, что бы предотвратить «прикипание» пробки к корпусу.

Для надежной работы затвора следует регулярно проверять наличие смазки в кране и по мере необходимости, но не реже 1 раза в 6 месяцев, производить замену смазки.

6. МЕРЫ БЕЗОПАСНОСТИ

6.1 Не допускается демонтаж крана при наличии давления в системе.

6.2 Не рекомендуется установка крана на среды, содержащие абразивные компоненты.

6.3 К обслуживанию кранов допускается персонал, изучивший их устройство и правила техники безопасности. Во избежание несчастных случаев необходимо при монтаже и эксплуатации соблюдать общие требования безопасности согласно Требованиям безопасности по техническому регламенту Таможенного союза ТР ТС 010/2011 «О безопасности машин и оборудования» и ГОСТ 12.2.063-81.

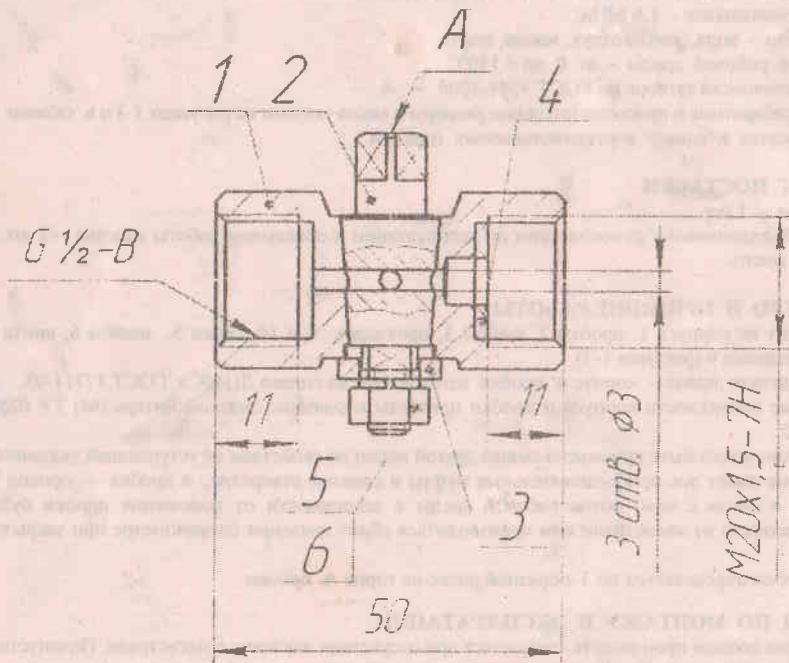


Рис. 1 – Кран КПТ 3.00.00

Таблица 1 – Параметры кранов

Обозначение	d	L	Масса, кг не более	Рис.
КПТ 3.00.00	-	-	0,121	1
КПТ 3.01.00	M10x1-6H	8	0,170	2
КПТ 3.02.00	M12x1,5-7H		0,164	
КПТ 3.03.00	M16x1,5-7H	10	0,159	3
КПТ 3.04.00	-	-	0,130	

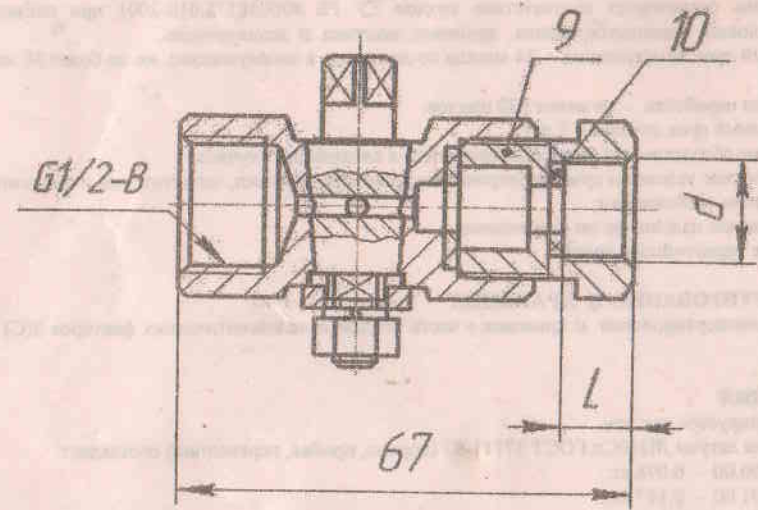


Рис. 2 – Краны КПТ 3.01.00, КПТ 3.02.00, КПТ 3.03.00

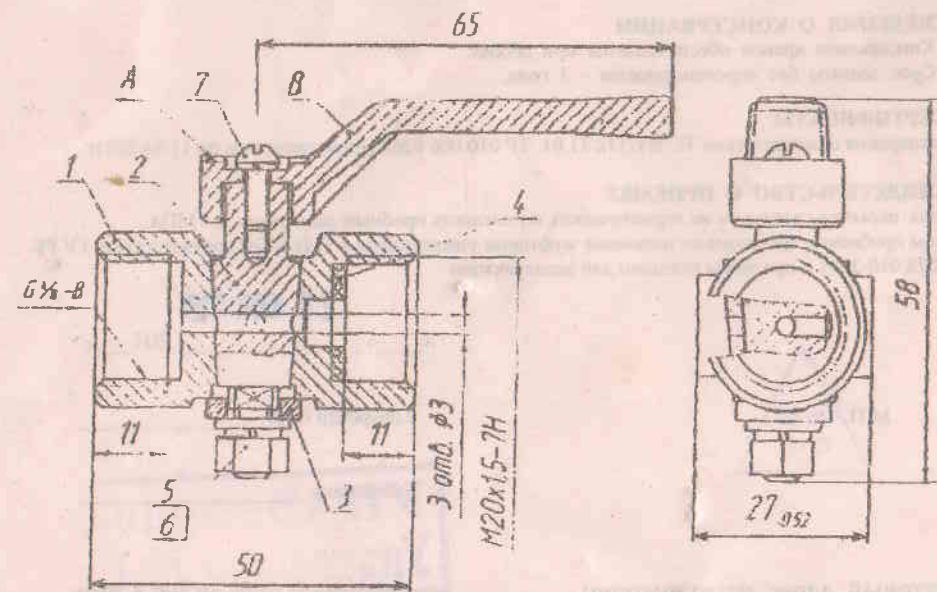


Рис. 3 – Кран КПТ 3.04.00