



ТЕХНИЧЕСКИЙ ПАСПОРТ

**Фильтр сетчатый чугунный DN.ru
Ду350-400 Ру16 уплотнение – metal, фланцевый**



1. ОБЩИЕ СВЕДЕНИЯ ОБ ИЗДЕЛИИ

1.1. Наименование изделия: Фильтр сетчатый чугунный DN.ru Ду350-400 Ру16 уплотнение – metal, фланцевый.

1.2. Назначение. Фильтр сетчатый предназначен для установки перед регулирующей арматурой, расходомерами, насосами с “мокрым” ротором электродвигателя и другими устройствами с повышенными требованиями к чистоте проходящей через них воды в системах отопления, теплоснабжения, технического горячего и холодного водоснабжения, для механической очистки рабочей среды от грязи, ржавчины, стружки и т.п.

1.3. Принцип работы сетчатого фильтра заключается в том, что рабочая среда, проходя через фильтрующий элемент (сетку), очищается от механических взвесей.



2. ОСНОВНЫЕ ТЕХНИЧЕСКИЕ ДАННЫЕ И ХАРАКТЕРИСТИКИ

Таблица 1

Номинальный диаметр DN, мм	350 - 400
Рабочее давление PN, бар	16
Температура рабочей среды t, °C	от -10 до +300
Рабочая среда	вода, пар, нефтепродукты, антифриз, нейтральные и инертные газы
Направление подачи рабочей среды	стрелка на корпусе фильтра
Присоединение к трубопроводу	фланцевое
Материал корпуса	чугун GG25 (аналог СЧ25)
Материал сетки фильтра	нержавеющая сталь AISI 304 (аналог 08X18H10)
Сферы применения	системы отопления и водоснабжения; паровые установки; промышленные трубопроводы

Таблица 2

DN	Пропускная способность Kv, м ³ /ч	Размеры сетки, мм	Размер ячеек сетки, мм
350	1800	Ø365 x 570	0,6
400	2200	Ø415 x 640	



3. ОСНОВНЫЕ МАТЕРИАЛЫ ДЕТАЛЕЙ

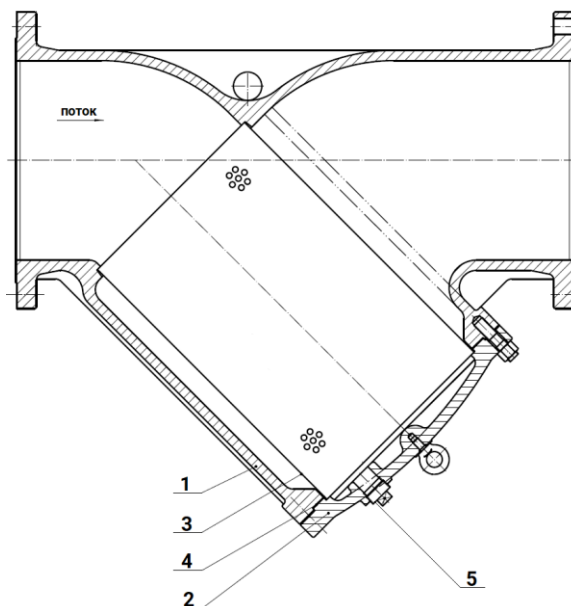


Таблица 3

№ п/п	Наименование детали	Материал
1	Корпус	чугун GG25 (аналог СЧ25)
2	Крышка фильтра	чугун GG25 (аналог СЧ25)
3	Сетка	нержавеющая сталь AISI 304 (аналог 08Х18Н10)
4	Уплотнение	нержавеющая сталь AISI 316 (аналог 08Х17Н14М2) + графит
5	Сливная пробка	-



4. ВЕСОГАБАРИТНЫЕ ПАРАМЕТРЫ

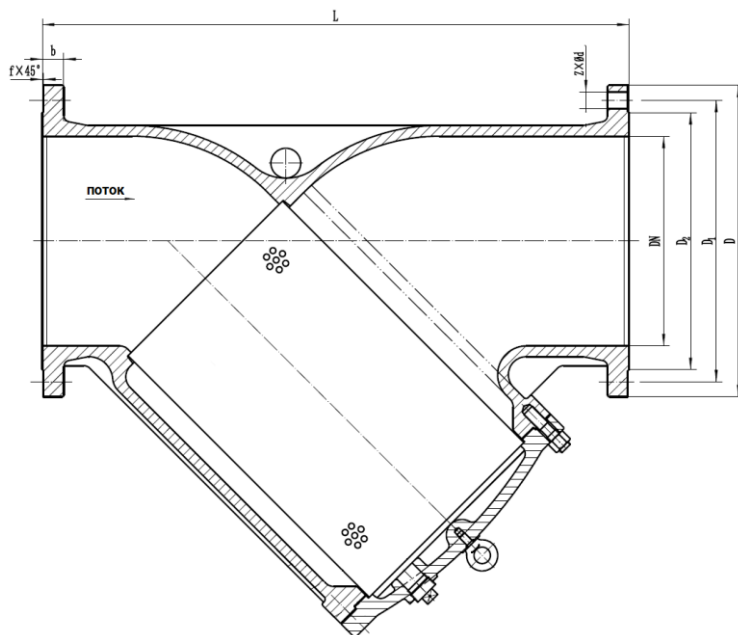


Таблица 4

DN	L, мм	D, мм	D1, мм	D2, мм	b - f, мм	Z - Ød, мм	Вес, кг
350	980±4	520	470	429	36 - 2	16 - Ø28	338
400	1100±5	580	525	480	38 - 2	16 - Ø31	454



5. УКАЗАНИЯ ПО МОНТАЖУ И ЭКСПЛУАТАЦИИ

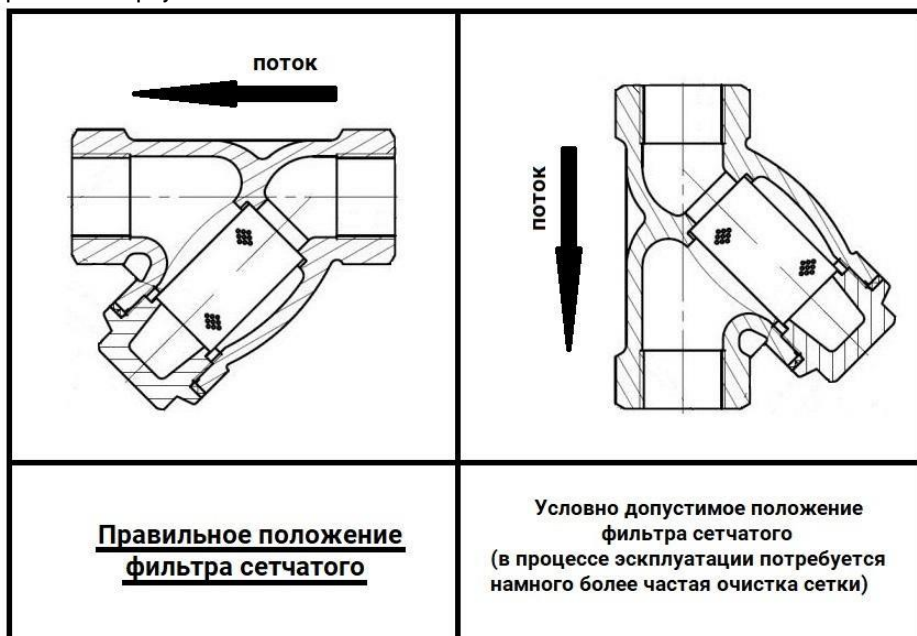
5.1. Техника безопасности при эксплуатации фильтров сетчатых (далее ФС) должна соблюдаться в соответствии с ГОСТ 12.2.063-2015.

5.2. К монтажу, эксплуатации и обслуживанию ФС допускается персонал, изучивший устройство фильтров сетчатых, правила техники безопасности и требования руководства по эксплуатации.

5.3. Перед установкой на трубопровод ФС подвергаются осмотру и проверке, при этом необходимо обратить внимание на состояние внутренних полостей, доступных для визуального осмотра.

5.4. ФС устанавливаются в местах доступных для осмотра и обслуживания. Перед установкой трубопровод должен быть очищен от грязи, окалины, песка и др.

5.6. ФС может устанавливаться на вертикальном и горизонтальном участках трубопровода согласно указаниям о разрешенных и запрещенных положениях в установке (см. ниже). На горизонтальном паропроводе необходима установка крышкой вбок. Направление потока рабочей среды должно совпадать с направлением стрелки на корпусе.



ДРУГИЕ ПРОСТРАНСТВЕННЫЕ ОРИЕНТАЦИИ НЕДОПУСТИМЫ!



5.7. Для быстрой очистки ФС от накопившихся загрязнений можно использовать сливную пробку, расположенную на крышке фильтра. Пробку можно открывать только при отключенной системе.

5.8. В зависимости от качества рабочей среды и требований к условиям эксплуатации защищаемого оборудования, ФС должен подвергаться сервисному обслуживанию, как правило, не реже одного раза в год. При установке ФС с ячейкой сетки размером менее стандартной фильтр должен подвергаться сервисному обслуживанию не реже двух раз в год.

5.9. При загрязнении перепад давления на сетке фильтра резко увеличивается. Обычно считается, что фильтр слишком засорен, если перепад давления на фильтре повысился на 30-50% от расчетного или превысил 1 м.в.ст. = 0,1 бар = 0,01 МПа = 10 кПа = 75 мм.рт.ст.

5.10. Для полной очистки фильтра необходимо снять крышку и извлечь сетку. Затем сетку необходимо промыть под струей воды для удаления посторонних частиц, осмотреть повреждения, при необходимости заменить. При последующей установке крышки рекомендуется использовать новую прокладку.



6. УСЛОВИЯ ТРАНСПОРТИРОВКИ И ХРАНЕНИЯ

6.1. Условия транспортирования и хранения - в упаковке предприятия-изготовителя согласно условиям 5 по ГОСТ 15150-69.

6.2. Допускается транспортирование ФС без тары при условии обеспечения защиты от ударных нагрузок и иных механических воздействий.

6.3. ФС, находящиеся на длительном хранении, подвергаются периодическому осмотру не реже одного раза в год. При нарушении консервации произвести консервацию вновь. Консервационную смазку наносить на обезжиренную чистую и сухую поверхность деталей. Обезжиривание производить чистой ветошью, смоченной в бензине.

7. УТИЛИЗАЦИЯ

7.1. Утилизация изделия производится в соответствии с установленным на предприятии порядком (переплавка, захоронение, перепродажа), составленным в соответствии с Федеральным законом "Об отходах производства и потребления" от 24.06.1998 № 89-ФЗ, Федеральным законом от 04.05.1999 N 96-ФЗ "Об охране атмосферного воздуха". а также другими российскими и региональными нормами, актами, правилами, распоряжениями и пр., принятыми во исполнение указанных законов.

7.2. Перед отправкой на утилизацию из арматуры удаляют остатки рабочей среды. Методики удаления рабочей среды и дезактивации арматуры должны быть утверждены в установленном порядке на предприятии, эксплуатирующем ФС.



8. ГАРАНТИЙНЫЕ ОБЯЗАТЕЛЬСТВА

8.1. Гарантийный срок – 12 месяцев с момента ввода в эксплуатацию, но не более 18 месяцев со дня продажи.

8.2. Гарантия распространяется на оборудование, установленное и используемое в соответствии с инструкциями по установке и техническими характеристиками изделия, описанными в данном паспорте.

8.3. Изготовитель гарантирует соответствие изделия требованиям безопасности, при условии соблюдения потребителем правил транспортировки, хранения, монтажа и эксплуатации.

8.4. Гарантия распространяется на все дефекты, возникшие по вине завода-изготовителя

8.5. Гарантия не распространяется:

- на части и материалы изделия подверженные износу;
- на случаи повреждения, возникшие вследствие:
 - внесения изменения в оригинальную конструкцию изделия;
 - нарушения общих монтажных рекомендаций;
 - неисправностей, возникших при неправильном обслуживании и складировании;
 - неправильной эксплуатации и применения оборудования.

9. УСЛОВИЯ ГАРАНТИЙНОГО ОБСЛУЖИВАНИЯ

9.1. Претензии к качеству товара могут быть предъявлены в течение гарантийного срока.

9.2. Неисправные изделия в течение гарантийного срока ремонтируются или обмениваются на новые бесплатно. Решение о замене или ремонте изделия принимает ООО "ДН.ру". Замененное изделие или его части, полученные в результате ремонта, переходят в собственность ООО "ДН.ру".

9.3. Затраты, связанные с демонтажем, монтажом и транспортировкой неисправного изделия в период гарантийного срока Покупателю не возмещаются.

9.4. В случае необоснованности претензии, затраты на диагностику и экспертизу изделия оплачиваются Покупателем.

9.5. Изделия принимаются в гарантийный ремонт (а также при возврате) полностью укомплектованными.



ГАРАНТИЙНЫЙ ТАЛОН № ____

№ п/п	Наименование	Кол-во

Название и адрес торгующей организации _____

Дата продажи _____ Подпись продавца _____

Штамп или печать торгующей организации

Штамп о приемке

С условиями гарантии согласен:

Покупатель _____ (подпись)

Гарантийный срок – 12 месяцев с момента ввода в эксплуатацию, но не более 18 месяцев со дня продажи.

По вопросам гарантийного ремонта, рекламаций и претензий к качеству изделий обращаться в ООО "ДН.ру" по адресу : 117403, Россия, г. Москва, проезд Востряковский, дом 10Б, стр. 3, помещ. 19. Эл.адрес: info@dn.ru.

При предъявлении претензии к качеству товара, покупатель предъявляет следующие документы:

1. Заявление в произвольной форме, в котором указываются:
 - название организации или Ф.И.О. покупателя, фактический адрес, контактные телефоны;
 - название и адрес организации, производившей монтаж;
 - основные параметры системы, в которой использовалось изделие;
 - краткое описание дефекта.
2. Документ, подтверждающий покупку изделия (накладная, квитанция).
3. Акт выполненных работ по монтажу изделия.
4. Настоящий заполненный гарантийный талон.

Отметка о возврате или обмене товара _____

Дата: «__» _____ 202__г. Подпись _____

