



Международная
светотехническая
корпорация



БООС ЛАЙТИНГ ГРУПП



БАКТЕРИЦИДНЫЕ
УФ ОБЛУЧАТЕЛИ И
РЕЦИРКУЛЯТОРЫ



Уважаемые Коллеги,

Масштабы эпидемиологической опасности в современном мире из-за ускорения эволюции возбудителей инфекционных заболеваний и быстрых перемещений больших масс людей на большие расстояния требуют применения активных мер борьбы с распространителями инфекционных заболеваний.

Одним из наиболее действенных способов борьбы с распространителями инфекционных заболеваний (бактерии, вирусы и другие микроорганизмы) является обеззараживание воздуха и поверхностей в помещениях и на территориях с помощью облучательных установок на основе ультрафиолетовых бактерицидных ламп. Ультрафиолетовое бактерицидное излучение является эффективным санитарно-профилактическим средством, направленным на подавление жизнедеятельности микроорганизмов в воздушной среде и на поверхностях помещений, а также на предметах, находящихся в них. Оно входит в число средств, обеспечивающих снижение уровня распространения инфекционных заболеваний, предусмотренных действующими санитарными нормами и правилами по устройству и содержанию помещений.

Ультрафиолетовое излучение обладает различным воздействием практически на все виды микроорганизмов, включая бактерии, вирусы, споры и грибы. Воздействие ультрафиолетового излучения, связанное с повреждением ДНК микроорганизмов и приводящее к повреждению или гибели всех видов микроорганизмов, называется бактерицидным действием. Спектральный состав ультрафиолетового излучения, вызывающий бактерицидное действие, лежит в интервале длин волн 240 - 300 нм.

Эффективное действие обеззараживания оказывает не только указанный спектральный диапазон, но и достижение определённых биодоз излучения, отличающихся для различных видов микроорганизмов.



Международная
светотехническая
корпорация

BOOS ЛАЙТИНГ ГРУПП

Международная светотехническая корпорация «БООС ЛАЙТИНГ ГРУПП» (МСК «БЛ ГРУПП») — крупнейшее отечественное объединение на мировом рынке светотехники, в котором сосредоточены исследовательские, научные, производственные и инженерные ресурсы, позволяющие реализовать концепцию освещения любого уровня сложности в любом климатическом исполнении «под ключ» и обеспечить техническую поддержку осветительных систем в период эксплуатации.

Направления деятельности

Полный спектр направлений деятельности по реализации проектов наружного и внутреннего освещения, а также интеграция решений для наружного и внутреннего освещения в информационно-коммуникационные системы, цифровые платформы и сервисы «Умного города».



Группа компаний «СВЕТОСЕРВИС» — ведущее объединение Корпорации в области городского освещения с полным циклом работ: дизайн освещения, подбор оборудования, проектирование, монтаж и последующая эксплуатация. В портфолио компании более 9000 реализованных проектов в России и за рубежом.

Головные компании:

СВЕТОСЕРВИС
СВЕТОПРОЕКТ
СВЕТОТРАНС
СВЕТОСЕРВИС-ТЕЛЕМЕХАНИКА

Региональные компании:

СВЕТОСЕРВИС-ПОДМОСКОВЬЕ
СВЕТОСЕРВИС-САНКТ-ПЕТЕРБУРГ
СВЕТОСЕРВИС-КУБАНЬ
СВЕТОСЕРВИС-СОЧИ
СВЕТОСЕРВИС-ВОЛГОГРАД
СВЕТОСЕРВИС-СТАВРОПОЛЬЕ
СВЕТОСЕРВИС-ЭЛЕКТРОСТАЛЬ
СВЕТОСЕРВИС-ПОМОРЬЕ

Заводы МСК «БЛ ГРУПП» — это оснащённые высокотехнологичным оборудованием современные предприятия, производственные процессы на которых выстроены в систему полного цикла в соответствии с международными стандартами менеджмента качества.

Московский опытный светотехнический завод (МОСЗ), г. Москва

Лихославльский завод светотехнических изделий «Светотехника» (ЛЗСИ), Тверская область

Кадошкинский электротехнический завод (КЭТЗ), респ. Мордовия

«ОПОРА ИНЖИНИРИНГ», г. Тула

«ОПОРА ИНЖИНИРИНГ», г. Самара

ПК «КЛЕВЕР», г. Санкт-Петербург

Wunschleuchten GmbH, Германия, Теттнанг

boos technical lighting S.L., Испания, Вальядолид



GALAD — производство светильников и пускорегулирующих аппаратов (ПРА). Под этим торговым знаком ежегодно производится порядка 3 млн. светильников и не менее 1,5 млн. ПРА.



OPORA ENGINEERING — производство металлоконструкций. Под этим торговым знаком производится не менее 100 000 опор освещения в год высотой от 7 до 50 метров и многообразие функциональных и декоративных элементов металлоконструкции (кронштейнов).



ГК «СветоСервис» — ведущее объединение Корпорации в области городского освещения с полным циклом работ: дизайн освещения, подбор оборудования, проектирование, монтаж и последующая эксплуатация.



СветоСервис ТелеМеханика — производство оборудования и элементов автоматизированных систем управления освещением и учета электроэнергии. На этом оборудовании автоматизировано более 4500 объектов.



Светопроект выполняет первый и стержневой этап работы по созданию благоприятной световой среды – проектирование наружного и внутреннего освещения, подбор и установку оборудования для утилитарных и художественных задач.



boos — европейская торговая марка, под которой производятся изделия не уступающие мировым лидерам отрасли по качественным и техническим характеристикам. Изготавливаются с учетом европейских и региональных нормативных требований.

Находиться на переднем крае светотехнической мысли помогает, в первую очередь, интенсивное сотрудничество с Всесоюзным научно-исследовательским светотехническим институтом им. С.И. Вавилова. Взаимодействие специалистов Корпорации и ВНИСИ максимально ускоряет путь от рождения идеи до ее практической реализации. Институт — многолетний научный партнер Корпорации, а наши предприятия — бессменные индустриальные партнеры ВНИСИ.

Ультрафиолетовые бактерицидные облучатели

Максимально защитить людей от заражения в период активизации инфекционных заболеваний и эпидемий - задача не только медиков, но и руководителей организаций разного масштаба. Очищать воздух от бактерий, вирусов и других патогенных микроорганизмов важно не только в больницах и поликлиниках. Многие другие объекты также должны быть защищены:

- детские сады, школы, досуговые центры;
- спортивные залы, секции, клубы, стадионы;
- торговые и офисные центры, аптеки;
- общественные приёмные и центры работы с населением, включая МФЦ;
- священные культовые сооружения и комплексы;
- объекты транспортной инфраструктуры;
- места с большой суточной проходимостью людей.

Бактерицидные свойства ультрафиолетового излучения позволяют применять этот инструмент для эффективной борьбы с распространением патогенных микроорганизмов. Облучение помещений и поверхностей ультрафиолетом - необходимая мера, обеспечивающая надежный эффект, соответствующая современным санитарным нормам и протоколам противоэпидемических мероприятий.

Преимущества технологии УФ облучения

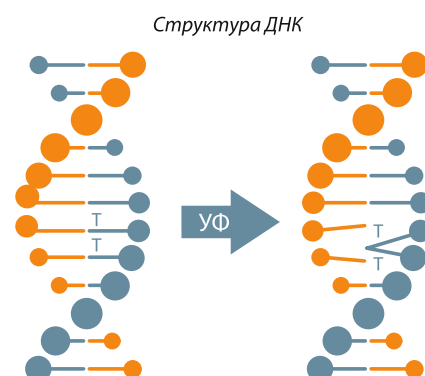
Обеззараживание воздуха и поверхностей в помещениях при помощи ультрафиолета имеет несколько ключевых преимуществ:

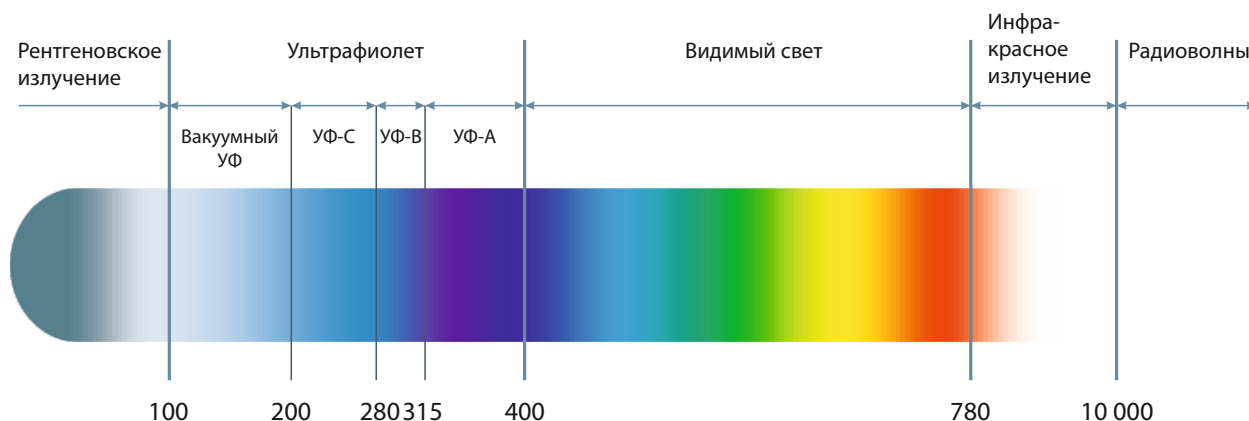
- Высокая эффективность обеззараживания. Ультрафиолет убивает большинство вирусов и бактерий, а также других переносчиков болезней. УФ-облучение способно воздействовать даже на те микроорганизмы, которые устойчивы к хлору.
- Не образует побочных соединений. Ультрафиолет не изменяет органолептические и физико-химические свойства воздуха и воды.
- Простая установка и обслуживание. Специальных мер безопасности для установки УФ облучателей и их эксплуатации не требуется.
- Экономичный способ обеззараживания. Ультрафиолетовые бактерицидные облучатели имеют низкие показатели энергопотребления и не требуют больших эксплуатационных расходов.

Минутка теории

Ультрафиолет - это электромагнитное излучение с длиной волны от 100 до 400 нм. Оно находится между рентгеновским и видимым спектром. Но даже в этих пределах выделяют ещё 4 диапазона ультрафиолетового излучения: УФ-А (315-400 нм), УФ-В (280-315 нм), УФ-С (200-280 нм) и вакуумный ультрафиолет (100-200 нм).

Бактерицидные свойства доказаны при применении УФ-С спектра и части УФ-В спектра. Именно это излучение за счёт фотохимических реакций повреждает цепочки ДНК и РНК внутри живых клеток, за счет чего патогенные микроорганизмы погибают.





Типы УФ установок и их особенности

По способу воздействия на окружающую среду выделяют два типа установок:

1. Облучатели закрытого типа (рециркуляторы)

Источник излучения в облучателях закрытого типа располагается в корпусе, который исключает выход УФ излучения за его пределы. Эти приборы обеззараживают воздушную среду помещения, рециркулируя воздух через внутреннюю часть корпуса, где он подвергается воздействию установленных бактерицидных ламп.

2. Облучатели открытого типа

Облучатели открытого типа имеют конструкцию, предусматривающую открытое УФ воздействие, которое эффективно для обеззараживания воздушной среды, воды, а также поверхностей помещения и предметов.

В облучателях обоих типов применяются следующие источники УФ излучения:

1. Безозоновые лампы (оболочка лампы поглощает ознообразующую часть излучения ртутного разряда).
2. Лампы, излучение которых приводит к образованию озона (пропускают длину волны короче 240 нм).
3. Светодиоды с излучением в УФ-С области спектра.

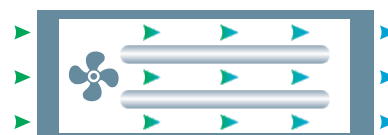
Как известно, озон также оказывает бактерицидное воздействие, однако в концентрациях, превышающих допустимые дозы, может быть опасен для здоровья людей и животных.

УФ облучатели открытого типа незаменимы для обеззараживания поверхностей, но при их использовании нужно соблюдать простые меры предосторожности, описанные далее в этой брошюре.

Международная светотехническая корпорация "БООС ЛАЙТИНГ ГРУПП" по праву занимает лидирующее положение на российском светотехническом рынке. Технологический и эксплуатационный опыт нашей компании, а также научные изыскания сотрудников ВНИСИ им. С.И. Вавилова и кафедры светотехники НИУ «МЭИ» позволили нам создать широкую линейку УФ бактерицидных облучателей.

Предлагаемые в настоящей брошюре УФ облучатели успешно прошли испытания по обеззараживанию коронавируса SARS-CoV-2 и показали высочайшую эффективность.

Бактерицидный облучатель закрытого типа



Бактерицидный облучатель открытого типа



Какой облучатель выбрать?

Вы планируете использовать облучатель в присутствии людей?

ДА

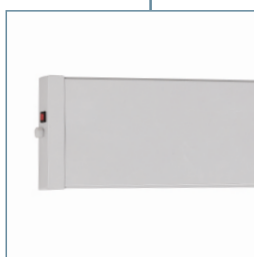
Существует ли возможность настенной установки таким образом, чтобы УФ излучение не попадало в глаза?

ДА

Используйте облучатели открытого типа с защитным экраном



8 Антивир настенный, 1 лампа



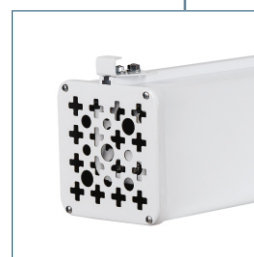
12 Антивир настенный, 2 лампы

НЕТ

Используйте облучатели закрытого типа



16 Антивир напольный



20 Антивир настенный

НЕТ

Вы можете использовать облучатели открытого типа.

Какой способ установки вам подходит?

Настенная
установка

Переносной (напольная
установка) / на лиру

Установка на
лиру на опорную
поверхность



24 БСП30



28 Нуклон



32 Ион



44 Юпитер



48 Квант



36 Кварк



40 Атлант



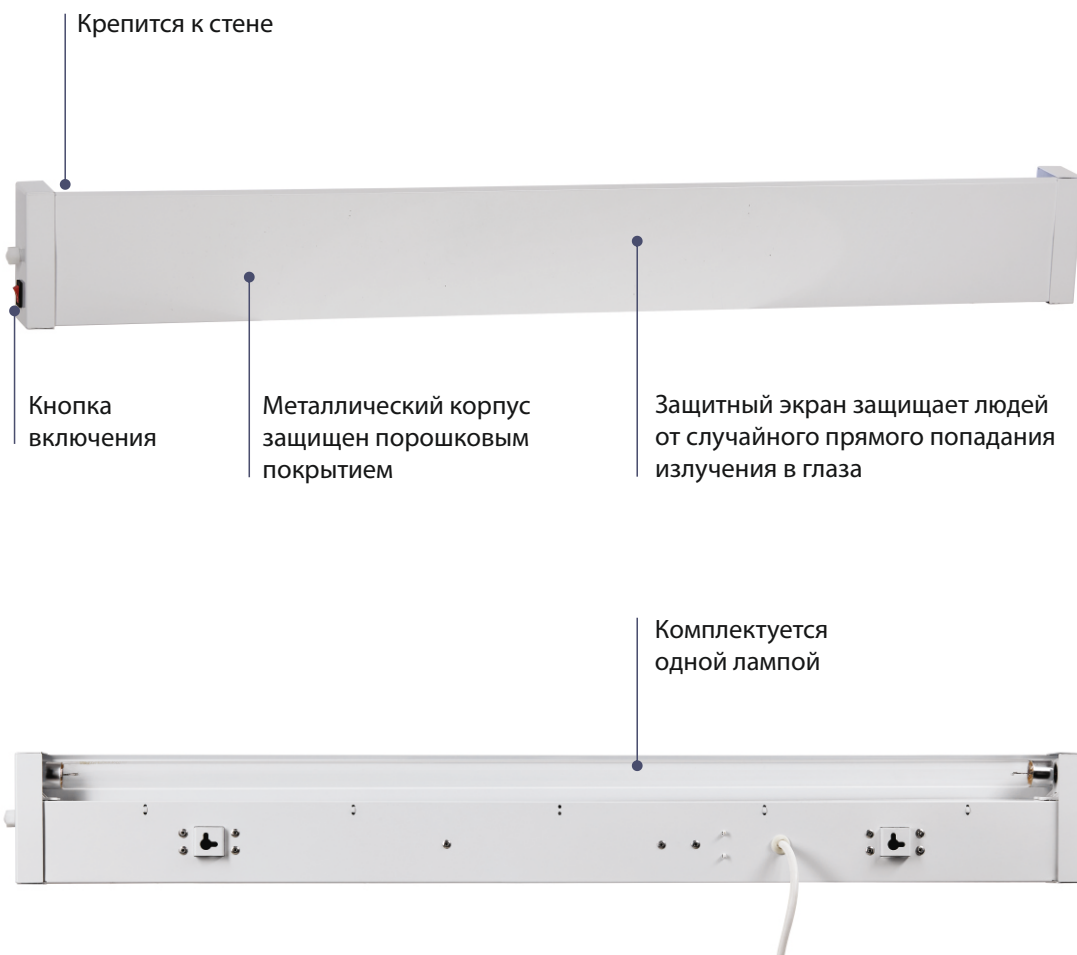
52 Кососвет



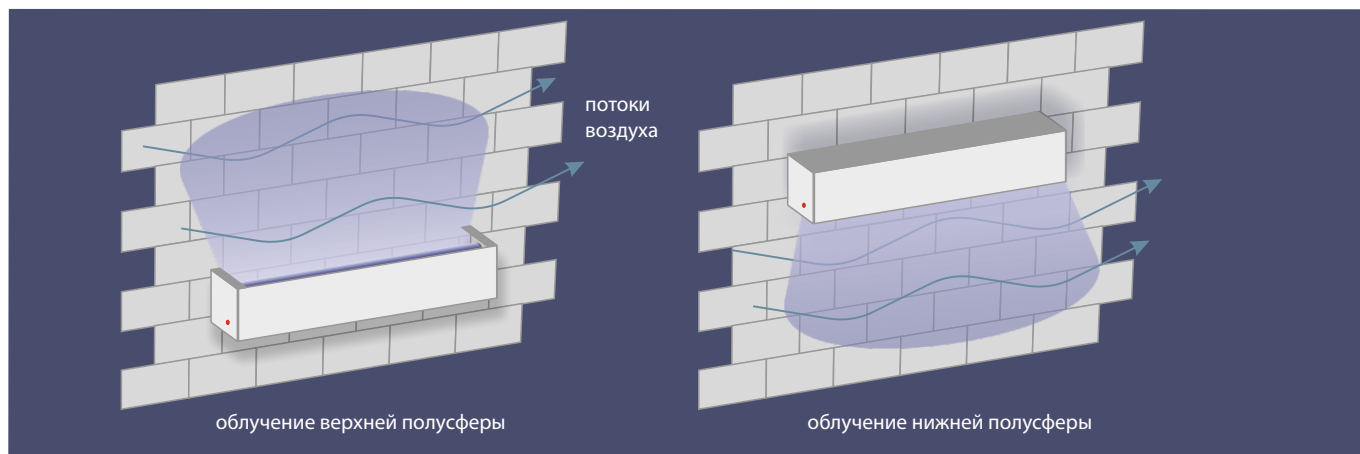
56 Серия 02

АНТИВИР

УФ облучатель с безозоновой газоразрядной лампой



Облучение нижней либо верхней полусферы, в зависимости от крепежа:





ПРИМЕНЕНИЕ

Может применяться в офисно-административных помещениях, общеобразовательных учреждениях, объектах ЖКХ, на транспорте и объектах социальной сферы.

ХАРАКТЕРИСТИКИ

Напряжение	230 В ± 10%
Климатическое исполнение	УХЛ4
Температура эксплуатации	+1...+35°C
Класс защиты от поражения электрическим током	I
Степень защиты	IP20
Срок службы лампы	9000 ч

ВРЕМЯ РАБОТЫ УСТАНОВКИ

для подавления 90% колонии *Staphylococcus aureus*, мин.

Объем помещения*	ББО120-55	ББО120-75
25 м ³	45 мин.	30 мин.
50 м ³	55 мин.	45 мин.
75 м ³	35 мин. - 2 облучателя	25 мин. - 2 облучателя

*Облучатели установлены вдоль одной стены, на высоте 2 м

КОМПЛЕКТАЦИЯ

- Комплектуется проводом (3 м) и кнопкой включения на корпусе облучателя.
- Комплектуется УФ лампой низкого давления.
- Комплектуется встроенным э/м пускорегулирующим аппаратом.
- Цвет корпуса облучателя по умолчанию: белый.

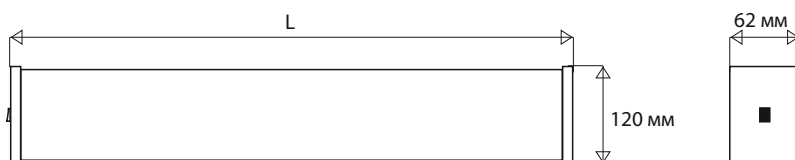
ПОД ЗАКАЗ*

- Комплектация электронным пускорегулирующим аппаратом.
*изготовление под заказ ведет к изменению стоимости и срока производства продукта

МОДИФИКАЦИИ

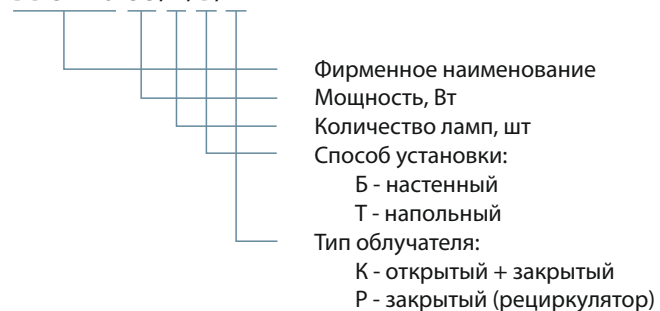
Наименование	Код	Тип источника света	Номинальная мощность, Вт	Лучистый поток лампы при $\lambda=240-300$ нм, Вт	Масса, кг	Габариты светильника LxVxH, мм
ББО120-55/1/Б/К	16532	ДБ*	55	19	3,3	940x120x62
ББО120-75/1/Б/К	16533	ДБ*	75	26	4,3	1240x120x62

*- бактерицидная лампа низкого давления



ПРИНЦИП НАИМЕНОВАНИЯ

ББО120-55/1/Б/К





ПРАВИЛА ПРИМЕНЕНИЯ

- Перед использованием УФ облучателей открытого типа с защитным экраном необходимо проверить в паспорте облучателя тип используемой лампы. Если при работе лампы образуется озон – время присутствия людей в помещении с работающим облучателем должно быть ограничено, а после завершения процедуры обеззараживания необходимо проветрить помещение.
- Действие УФ облучателя открытого типа с защитным экраном будет более эффективным, если использовать его вместе с потолочными или напольными вентиляторами.
- При использовании УФ облучателей необходимо учитывать эффект фотореактивации: при воздействии искусственного и/или естественного освещения в видимом спектре после завершения сеанса УФ обеззараживания редкие виды особенно стойких бактерий могут появиться вновь. В таких случаях облучатель рекомендуется дополнительно включать в ночное время. Представленные УФ облучатели доказали свою высочайшую эффективность в борьбе с бактериями коронавируса SARS-CoV-2 и не требуют дополнительных сеансов обеззараживания в ночное время при борьбе с ними.
- Применяемый источник излучения содержит ртуть. После окончания срока службы источника излучения требуется провести его утилизацию*.

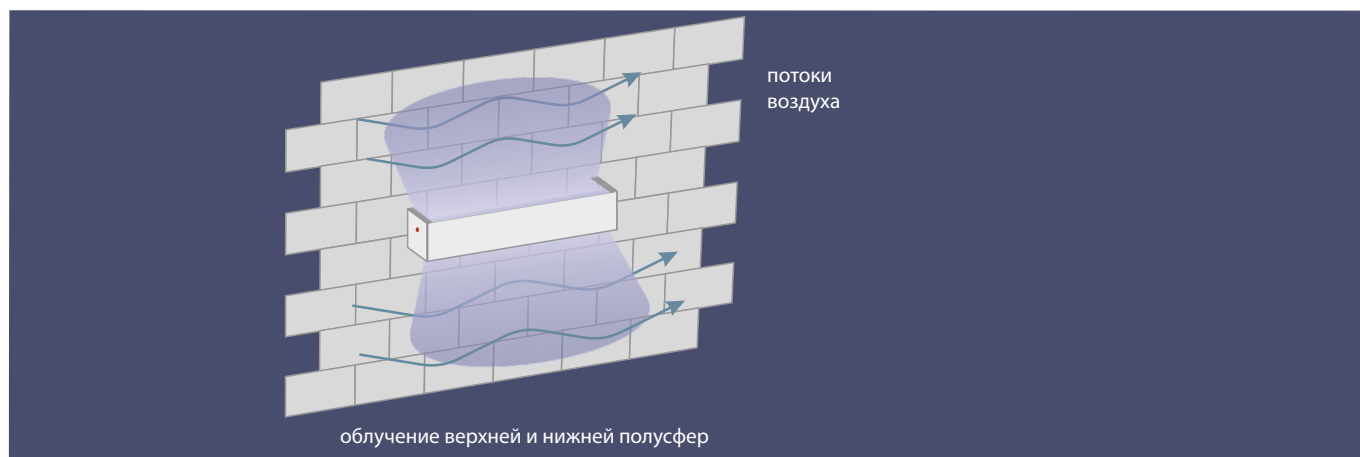
*согласно требованиям ("Указания по эксплуатации установок наружного освещения городов, поселков и сельских населенных пунктов", утвержденным Приказом Минжилкомхоза РСФСР от 12.05.88 N 120.).

ВНИМАНИЕ!

- Перед использованием облучателя открытого типа с защитным экраном необходимо убедиться в отсутствии попадания прямого УФ излучения на людей и животных.
- Прямое попадание УФ излучения на людей без простейших защитных средств (очки со стеклянными линзами или солнцезащитные очки со специальной защитой от УФ излучения, перчатки, спецовка, халат), а также животных — запрещено.
- В связи с высокой габаритной яркостью источника излучения недопустимо воздействие УФ излучения на органы зрения человека.
- Допускается кратковременное пребывание (до 1 минуты) людей в помещении без применения защитных средств и при отсутствии прямого воздействия УФ излучения на незащищенные участки тела.
- При использовании облучателей открытого типа крайне нежелательно присутствие в зоне облучения людей, страдающих аллергическими реакциями кожи и респираторных путей.
- Чтобы защитить случайных людей от УФ излучения, территория, где происходит УФ обеззараживание, должна быть оборудована информационными табличками с текстом: «ВНИМАНИЕ! УФ ОБЛУЧЕНИЕ».
- УФ облучатели не имеют защитного стекла. Запрещается прикасаться к нагретым поверхностям и источнику УФ облучения.
- УФ излучение имеет разрушительное воздействие на произведения искусства. Категорически запрещено направлять УФ излучение непосредственно на предметы, имеющие художественную и историческую ценность.

АНТИВИР

УФ облучатель с безозоновой газоразрядной лампой





ПРИМЕНЕНИЕ

Может применяться в офисно-административных помещениях, общеобразовательных учреждениях, объектах ЖКХ, на транспорте и объектах социальной сферы.

ХАРАКТЕРИСТИКИ

Напряжение	230 В ± 10%
Климатическое исполнение	УХЛ4
Температура эксплуатации	+1...+35°C
Класс защиты от поражения электрическим током	I
Степень защиты	IP20
Срок службы лампы	9000 ч

ВРЕМЯ РАБОТЫ УСТАНОВКИ

для подавления 90% колонии *Staphylococcus aureus*, мин.

Объем помещения*	ББО120-110	ББО120-150
25 м ³	15 мин.	-
50 м ³	25 мин.	15 мин.
75 м ³	35 мин.	25 мин.
100 м ³	55 мин.	45 мин.
150 м ³	45 - мин. 2 облучателя	35 мин. - 2 облучателя

*Облучатели установлены вдоль одной стены, на высоте 2 м, обе лампы включены

КОМПЛЕКТАЦИЯ

- Комплектуется проводом (3 м) и кнопкой включения на корпусе облучателя.
- Комплектуется двумя УФ лампами низкого давления.
- Комплектуется встроенным э/м пускорегулирующим аппаратом.
- Цвет корпуса облучателя по умолчанию: белый.

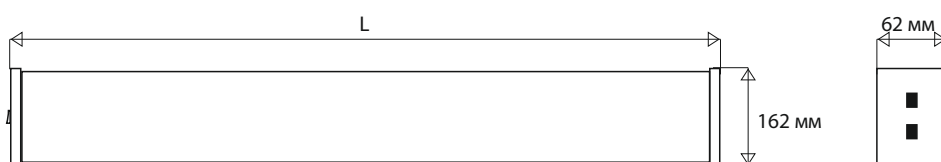
ПОД ЗАКАЗ*

- Комплектация электронным пускорегулирующим аппаратом.
*изготовление под заказ ведет к изменению стоимости и срока производства продукта

МОДИФИКАЦИИ

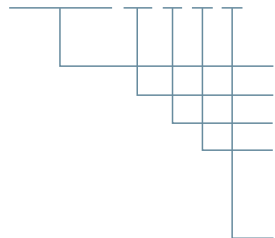
Наименование	Код	Тип источника света	Номинальная мощность, Вт	Лучистый поток лампы при $\lambda=240-300$ нм, Вт	Масса, кг	Габариты светильника LxВxН, мм
ББО120-110/2/Б/К	16534	ДБ*	110	19	5,5	940x162x62
ББО120-150/2/Б/К	16535	ДБ*	150	26	6,5	1240x162x62

*бактерицидная лампа низкого давления



ПРИНЦИП НАИМЕНОВАНИЯ

ББО120-55/1/Б/К



Фирменное наименование
 Мощность, Вт
 Количество ламп, шт
 Способ установки:
 Б - настенный
 Т - напольный
 Тип облучателя:
 К - открытый + закрытый
 Р - закрытый (рециркулятор)



ПРАВИЛА ПРИМЕНЕНИЯ

- Перед использованием УФ облучателей открытого типа с защитным экраном необходимо проверить в паспорте облучателя тип используемой лампы. Если при работе лампы образуется озон – время присутствия людей в помещении с работающим облучателем должно быть ограничено, а после завершения процедуры обеззараживания необходимо проветрить помещение.
- Действие УФ облучателя открытого типа с защитным экраном будет более эффективным, если использовать его вместе с потолочными или напольными вентиляторами.
- При использовании УФ облучателей необходимо учитывать эффект фотореактивации: при воздействии искусственного и/или естественного освещения в видимом спектре после завершения сеанса УФ обеззараживания редкие виды особенно стойких бактерий могут появиться вновь. В таких случаях облучатель рекомендуется дополнительно включать в ночное время. Представленные УФ облучатели доказали свою высочайшую эффективность в борьбе с бактериями коронавируса SARS-CoV-2 и не требуют дополнительных сеансов обеззараживания в ночное время при борьбе с ними.
- Применяемый источник излучения содержит ртуть. После окончания срока службы источника излучения требуется провести его утилизацию*.

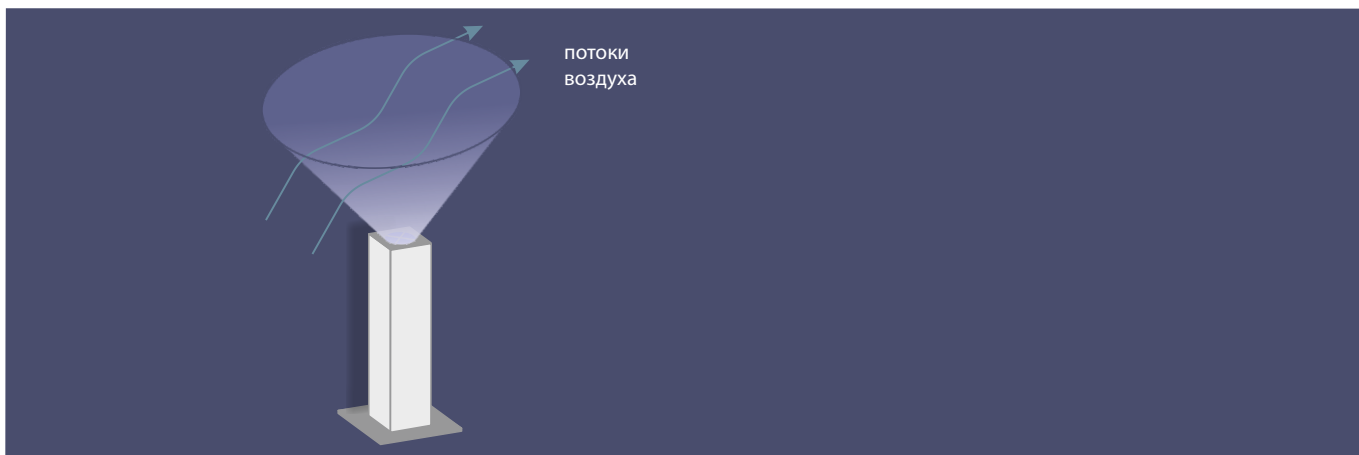
*согласно требованиям ("Указания по эксплуатации установок наружного освещения городов, поселков и сельских населенных пунктов", утвержденным Приказом Минжилкомхоза РСФСР от 12.05.88 N 120.).

ВНИМАНИЕ!

- Перед использованием облучателя открытого типа с защитным экраном необходимо убедиться в отсутствии попадания прямого УФ излучения на людей и животных.
- Прямое попадание УФ излучения на людей без простейших защитных средств (очки со стеклянными линзами или солнцезащитные очки со специальной защитой от УФ излучения, перчатки, спецовка, халат), а также животных — запрещено.
- В связи с высокой габаритной яркостью источника излучения недопустимо воздействие УФ излучения на органы зрения человека.
- Допускается кратковременное пребывание (до 1 минуты) людей в помещении без применения защитных средств и при отсутствии прямого воздействия УФ излучения на незащищенные участки тела.
- При использовании облучателей открытого типа крайне нежелательно присутствие в зоне облучения людей, страдающих аллергическими реакциями кожи и респираторных путей.
- Чтобы защитить случайных людей от УФ излучения, территория, где происходит УФ обеззараживание, должна быть оборудована информационными табличками с текстом: «ВНИМАНИЕ! УФ ОБЛУЧЕНИЕ».
- УФ облучатели не имеют защитного стекла. Запрещается прикасаться к нагретым поверхностям и источнику УФ облучения.
- УФ излучение имеет разрушительное воздействие на произведения искусства. Категорически запрещено направлять УФ излучение непосредственно на предметы, имеющие художественную и историческую ценность.

АНТИВИР

УФ облучатель закрытого типа





ПРИМЕНЕНИЕ

Может применяться в офисно-административных помещениях, общеобразовательных учреждениях, объектах ЖКХ, на транспорте и объектах социальной сферы.

ХАРАКТЕРИСТИКИ

Напряжение	230 В ± 10%
Климатическое исполнение	УХЛ4
Температура эксплуатации	+1...+35°C
Класс защиты от поражения электрическим током	I
Степень защиты	IP20
Срок службы лампы	9000 ч

ВРЕМЯ РАБОТЫ УСТАНОВКИ

30 минут облучения для подавления 90% колонии *Staphylococcus aureus*

Мощность облучателя	Производительность
60 Вт	105 м ³ /ч
75 Вт	130 м ³ /ч
95 Вт	180 м ³ /ч

КОМПЛЕКТАЦИЯ

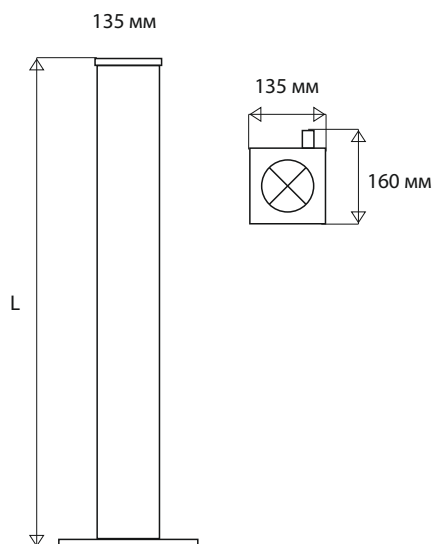
- Комплектуется проводом (2 м) и кнопкой включения на корпусе облучателя.
- Комплектуется УФ лампой низкого давления.
- Комплектуется встроенным пускорегулирующим аппаратом.
- Цвет корпуса облучателя по умолчанию: белый.

МОДИФИКАЦИИ

Наименование	Код	Тип источника света	Номинальная мощность, Вт	Лучистый поток лампы при $\lambda=240-300$ нм, Вт	Производительность, м ³ /ч	Масса, кг	Габариты светильника LxVxH, мм
БТО123-60/1/Т/Р	16551	ДКБ*	60	18	105	6,5	700x160x135
БТО123-75/1/Т/Р	16620	ДБ**	75	26	130	10	1500x160x135
БТО123-95/1/Т/Р	16552	ДКБ*	95	33	180	7	820x160x135

*дуговая бактерицидная компактная лампа

**бактерицидная лампа низкого давления



ПРИНЦИП НАИМЕНОВАНИЯ

ББО120-55/1/Б/К

Фирменное наименование
 Мощность, Вт
 Количество ламп, шт
 Способ установки:
 Б - настенный
 Т - напольный
 Тип облучателя:
 К - открытый + закрытый
 Р - закрытый (рециркулятор)



ПРАВИЛА ПРИМЕНЕНИЯ

- Перед использованием УФ облучателей закрытого типа (рециркуляторов) необходимо проверить в паспорте облучателя тип используемой лампы. Если при работе лампы образуется озон – время присутствия людей в помещении с работающим облучателем должно быть ограничено, а после завершения процедуры обеззараживания необходимо проветрить помещение.
- Действие УФ облучателя закрытого типа (рециркулятора) будет более эффективным, если использовать его вместе с потолочными или напольными вентиляторами.
- При использовании УФ облучателей необходимо учитывать эффект фотореактивации: при воздействии искусственного и/или естественного освещения в видимом спектре после завершения сеанса УФ обеззараживания редкие виды особенно стойких бактерий могут появиться вновь. В таких случаях облучатель рекомендуется дополнительно включать в ночное время. Представленные УФ облучатели доказали свою высочайшую эффективность в борьбе с бактериями коронавируса SARS-CoV-2 и не требуют дополнительных сеансов обеззараживания в ночное время при борьбе с ними.
- Применяемый источник излучения содержит ртуть. После окончания срока службы источника излучения требуется провести его утилизацию*.

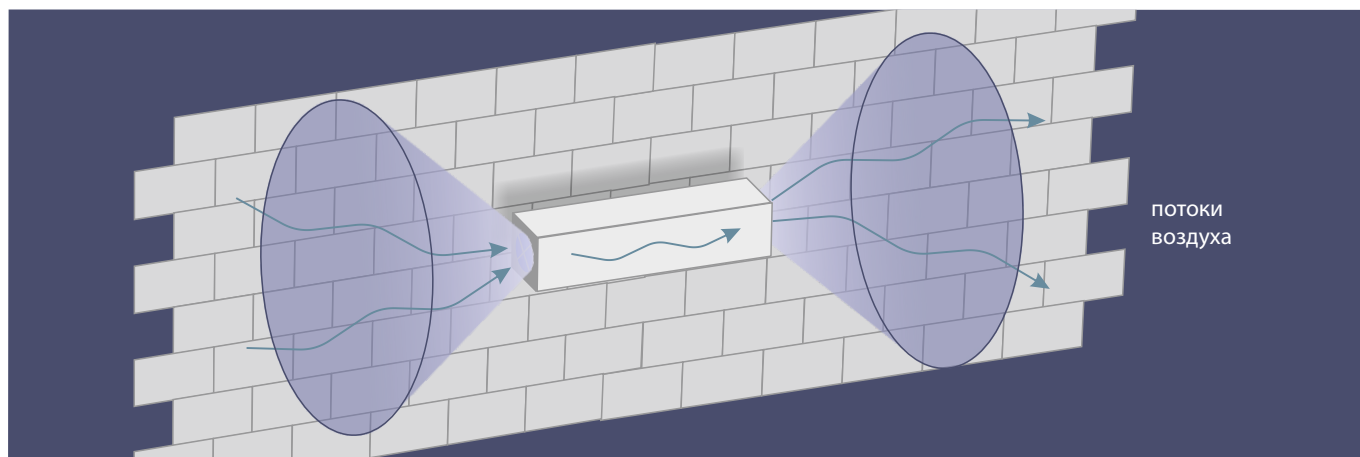
*согласно требованиям ("Указания по эксплуатации установок наружного освещения городов, поселков и сельских населенных пунктов", утвержденным Приказом Минжилкомхоза РСФСР от 12.05.88 N 120.).

ВНИМАНИЕ!

- В связи с высокой габаритной яркостью источника излучения недопустимо прямое воздействие УФ излучения на органы зрения человека.
- Чтобы защитить случайных людей от УФ излучения, территория, где происходит УФ обеззараживание, должна быть оборудована информационными табличками с текстом: «ВНИМАНИЕ! УФ ОБЛУЧЕНИЕ».

АНТИВИР

УФ облучатель закрытого типа





ПРИМЕНЕНИЕ

Может применяться в офисно-административных помещениях, общеобразовательных учреждениях, объектах ЖКХ, на транспорте и объектах социальной сферы.

ХАРАКТЕРИСТИКИ

Напряжение	230 В ± 10%
Климатическое исполнение	УХЛ4
Температура эксплуатации	+1...+35°C
Класс защиты от поражения электрическим током	I
Степень защиты	IP20
Срок службы лампы	9000 ч

ВРЕМЯ РАБОТЫ УСТАНОВКИ

30 минут облучения для подавления 90% колонии *Staphylococcus aureus*

Мощность облучателя	Производительность
60 Вт	105 м ³ /ч
75 Вт	130 м ³ /ч
95 Вт	180 м ³ /ч

КОМПЛЕКТАЦИЯ

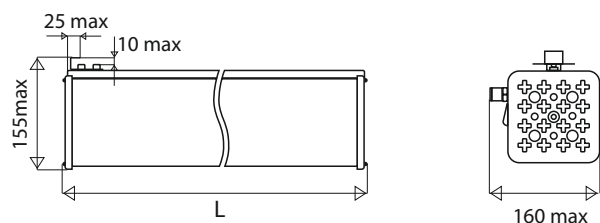
- Комплектуется проводом (2 м) и кнопкой включения на корпусе облучателя.
- Комплектуется УФ лампой низкого давления.
- Комплектуется встроенным пускорегулирующим аппаратом.
- Цвет корпуса облучателя по умолчанию: белый.

МОДИФИКАЦИИ

Наименование	Код	Тип источника света	Номинальная мощность, Вт	Лучистый поток лампы при $\lambda=240-300$ нм, Вт	Производительность, м ³ /ч	Масса, кг	Габариты светильника LxVxH, мм
ББО123-60/1/Б/Р	16621	ДКБ*	60	18	105	4,5	600x160x155
ББО123-75/1/Б/Р	16615	ДБ**	75	26	130	8	1400x160x155
ББО123-95/1/Б/Р	16942	ДКБ*	95	33	180	5	720x160x155

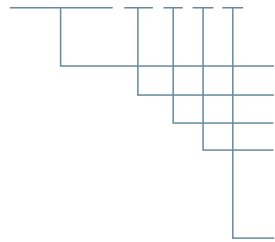
* дуговая бактерицидная компактная лампа

** бактерицидная лампа низкого давления



ПРИНЦИП НАИМЕНОВАНИЯ

ББО120-55/1/Б/К



Фирменное наименование

Мощность, Вт

Количество ламп, шт

Способ установки:

Б - настенный

Т - напольный

Тип облучателя:

К - открытый + закрытый

Р - закрытый (рециркулятор)



ПРАВИЛА ПРИМЕНЕНИЯ

- Перед использованием УФ облучателей закрытого типа (рециркуляторов) необходимо проверить в паспорте облучателя тип используемой лампы. Если при работе лампы образуется озон – время присутствия людей в помещении с работающим облучателем должно быть ограничено, а после завершения процедуры обеззараживания необходимо проветрить помещение.
- Действие УФ облучателя закрытого типа (рециркулятора) будет более эффективным, если использовать его вместе с потолочными или напольными вентиляторами.
- При использовании УФ облучателей необходимо учитывать эффект фотореактивации: при воздействии искусственного и/или естественного освещения в видимом спектре после завершения сеанса УФ обеззараживания редкие виды особенно стойких бактерий могут появиться вновь. В таких случаях облучатель рекомендуется дополнительно включать в ночное время. Представленные УФ облучатели доказали свою высочайшую эффективность в борьбе с бактериями коронавируса SARS-CoV-2 и не требуют дополнительных сеансов обеззараживания в ночное время при борьбе с ними.
- Применяемый источник излучения содержит ртуть. После окончания срока службы источника излучения требуется провести его утилизацию*.

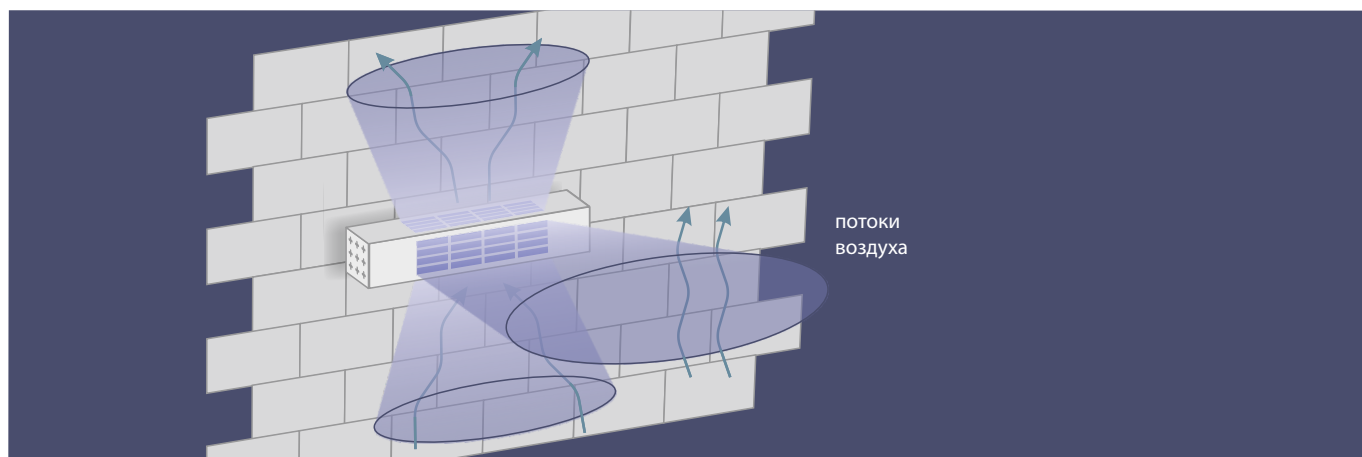
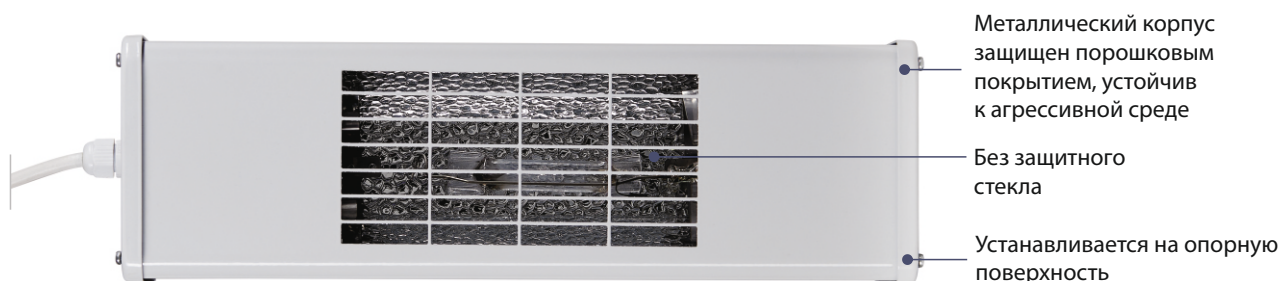
*согласно требованиям ("Указания по эксплуатации установок наружного освещения городов, поселков и сельских населенных пунктов", утвержденным Приказом Минжилкомхоза РСФСР от 12.05.88 N 120.).

ВНИМАНИЕ!

- В связи с высокой габаритной яркостью источника излучения недопустимо прямое воздействие УФ излучения на органы зрения человека.
- Чтобы защитить случайных людей от УФ излучения, территория, где происходит УФ обеззараживание, должна быть оборудована информационными табличками с текстом: «ВНИМАНИЕ! УФ ОБЛУЧЕНИЕ».

БСП30

УФ облучатель открытого типа





ПРИМЕНЕНИЕ

Может применяться на спортивных объектах, местах массового скопления людей, складах, пищевой промышленности, транспорте, объектах социальной сферы, офисных помещениях.

ХАРАКТЕРИСТИКИ

Напряжение	230 В ± 10%
Частота	50 Гц
Степень защиты	Ip20
Климатическое исполнение	УХЛ 4.2
Температура эксплуатации	+10...+35°C
Класс защиты от поражения электрическим током	I
Срок службы лампы	2 200 ч

ВРЕМЯ РАБОТЫ УСТАНОВКИ

30 минут облучения для подавления 99% колонии *Staphylococcus aureus*

Мощность облучателя	Объем помещения
250 Вт	75 м ³
400 Вт	120 м ³

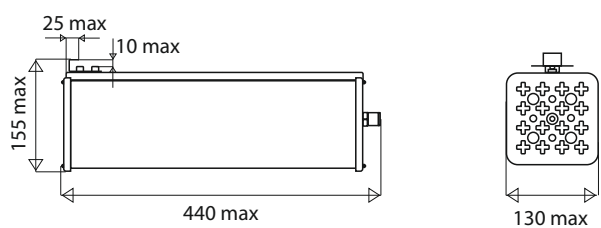
КОМПЛЕКТАЦИЯ

- Комплектуется ультрафиолетовой разрядной ртутной лампой высокого давления.
- Комплектуется ЭМПРА.
- Комплектуется проводом 2 м.
- Цвет корпуса облучателя по умолчанию: серый.

МОДИФИКАЦИИ

Наименование	Код	Тип источника света	Номинальная мощность, Вт	Лучистый поток лампы при $\lambda=240-300$ нм, Вт	Масса, кг	Габариты светильника LxВxН, мм
БСП30-250-001	16556	ДРТ*	250	13	5,8	440x155x130
БСП30-400-001	16543	ДРТ*	400	20	5,8	440x155x130

*ультрафиолетовая разрядная ртутная лампа высокого давления





ПРАВИЛА ПРИМЕНЕНИЯ

- Перед использованием УФ облучателей открытого типа необходимо проверить в паспорте облучателя тип используемой лампы. Если при работе лампы образуется озон – время присутствия людей в помещении с работающим облучателем должно быть ограничено, а после завершения процедуры обеззараживания необходимо проветрить помещение.
- Действие УФ облучателя открытого типа будет более эффективным, если использовать его вместе с потолочными или напольными вентиляторами.
- При использовании УФ облучателей необходимо учитывать эффект фотореактивации: при воздействии искусственного и/или естественного освещения в видимом спектре после завершения сеанса УФ обеззараживания редкие виды особенно стойких бактерий могут появиться вновь. В таких случаях облучатель рекомендуется дополнительно включать в ночное время. Представленные УФ облучатели доказали свою высочайшую эффективность в борьбе с бактериями коронавируса SARS-CoV-2 и не требуют дополнительных сеансов обеззараживания в ночное время при борьбе с ними.
- УФ облучатель открытого типа, по возможности, целесообразно перемещать внутри помещения.
- Применяемый источник излучения содержит ртуть. После окончания срока службы источника излучения требуется провести его утилизацию*.

*согласно требованиям ("Указания по эксплуатации установок наружного освещения городов, поселков и сельских населенных пунктов", утвержденным Приказом Минжилкомхоза РСФСР от 12.05.88 N 120.).

ВНИМАНИЕ!

- Перед использованием облучателя открытого типа необходимо убедиться в отсутствии попадания прямого УФ излучения на людей и животных.
- Прямое попадание УФ излучения на людей без простейших защитных средств (очки со стеклянными линзами или солнцезащитные очки со специальной защитой от УФ излучения, перчатки, спецовка, халат), а также животных — запрещено.
- В связи с высокой габаритной яркостью источника излучения недопустимо воздействие УФ излучения на органы зрения человека.
- Допускается кратковременное пребывание (до 1 минуты) людей в помещении без применения защитных средств и при отсутствии прямого воздействия УФ излучения на незащищенные участки тела.
- При использовании облучателей открытого типа крайне нежелательно присутствие в зоне облучения людей, страдающих аллергическими реакциями кожи и респираторных путей.
- Чтобы защитить случайных людей от УФ излучения, территория, где происходит УФ обеззараживание, должна быть оборудована информационными табличками с текстом: «ВНИМАНИЕ! УФ ОБЛУЧЕНИЕ».
- УФ облучатели не имеют защитного стекла. Запрещается прикасаться к нагретым поверхностям и источнику УФ облучения.
- УФ излучение имеет разрушительное воздействие на произведения искусства. Категорически запрещено направлять УФ излучение непосредственно на предметы, имеющие художественную и историческую ценность.

НУКЛОН

УФ облучатель открытого типа



Металлический корпус защищен порошковым покрытием, устойчив к агрессивной среде

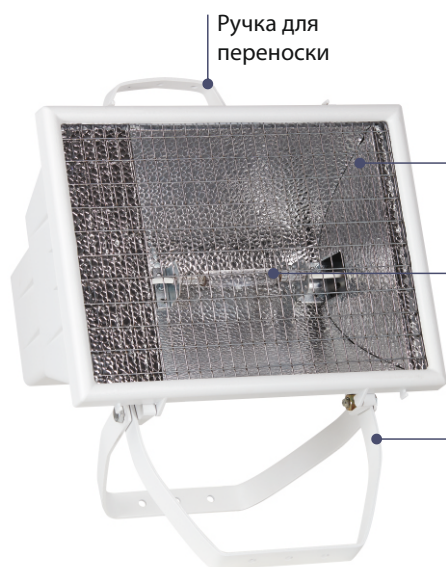
Без защитного стекла

1

Устанавливается на опорную поверхность с помощью лиры

3

Устанавливается на кронштейн-переноску на ровную поверхность



Ручка для переноски

Защитная решетка для обеспечения безопасности эксплуатации облучателя

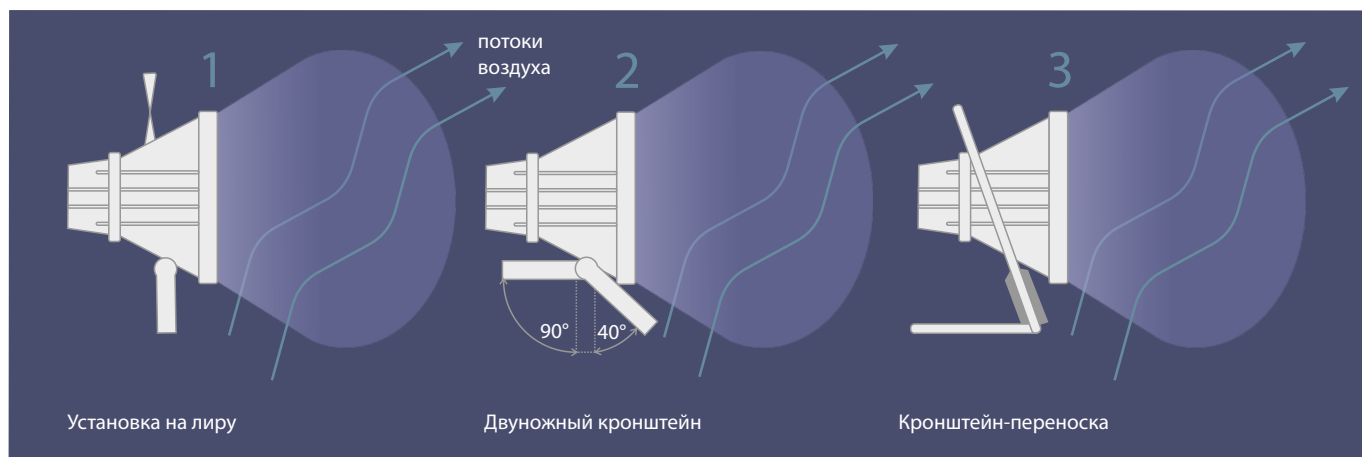
Комплектуется одной лампой

2

Устанавливается на пол на двуножный кронштейн



Регулировка угла наклона облучателя





ПРИМЕНЕНИЕ

Может применяться на спортивных объектах, местах массового скопления людей, складах, объектах пищевой промышленности, транспорте, объектах социальной сферы, розничных магазинах

ХАРАКТЕРИСТИКИ

Напряжение	230 В ± 10%
Частота	50 Гц
Степень защиты	IP20
Климатическое исполнение	УХЛ 4.2
Температура эксплуатации	+10...+35°C
Класс защиты от поражения электрическим током	I
Срок службы лампы	2 200 ч

ВРЕМЯ РАБОТЫ УСТАНОВКИ

30 минут облучения для подавления 99% колонии *Staphylococcus aureus*

Мощность облучателя	Объем помещения
250 Вт	75 м ³
400 Вт	120 м ³
700 Вт	210 м ³
1000 Вт	300 м ³

КОМПЛЕКТАЦИЯ

- Комплектуется ультрафиолетовой разрядной ртутной лампой высокого давления.
- Комплектуется встроенным ЭМПРА.
- Цвет корпуса облучателя по умолчанию:
модификация 001 – серый, RAL7040;
модификация 002 – черный, YW360F по палитре Interpon;
модификация 003 – серый, RAL7040.

ПОД ЗАКАЗ*

- Комплектация кабелем 5 м.
- Покраска в любой цвет по RAL.
*изготовление под заказ ведет к изменению стоимости и срока производства продукта

МОДИФИКАЦИИ

Наименование	Код	Тип источника света	Номинальная мощность, Вт	Лучистый поток лампы при $\lambda=240-300$ нм, Вт	Масса, кг	Габариты светильника LxVxH, мм
--------------	-----	---------------------	--------------------------	---	-----------	--------------------------------

Модификация облучателя на двуножном кронштейне, с питающим кабелем 2 м со стандартной вилкой с выключателем (Рис. 1)

Нуклон БО04-250-001/RAL7040/двуножный кронштейн	16565	ДРТ*	250	13	12	440x410x350
Нуклон БО04-400-001/RAL7040/двуножный кронштейн	16566	ДРТ*	400	20	13,5	440x410x350
Нуклон БО04-700-001/RAL7040/двуножный кронштейн	16567	ДРТ*	700	40	15,5	440x410x350
Нуклон БО04-1000-001/RAL7040/двуножный кронштейн	16568	ДРТ*	1000	65	18	440x410x350

Модификация облучателя с кронштейном-переноской, с питающим кабелем 2 м со стандартной вилкой с выключателем (Рис. 2)

Нуклон БО04-250-002/YW360F/кронштейн-переноска	16569	ДРТ*	250	13	14	471x441x300
Нуклон БО04-400-002/YW360F/кронштейн-переноска	16570	ДРТ*	400	20	15,5	471x441x300
Нуклон БО04-700-002/YW360F/кронштейн-переноска	16571	ДРТ*	700	40	17,5	471x441x300
Нуклон БО04-1000-002/YW360F/кронштейн-переноска	16572	ДРТ*	1000	65	20	471x441x300

Модификация облучателя с лирой (Рис. 3)

Нуклон БО04-250-003/RAL7040/кронштейн-лира	16573	ДРТ*	250	13	12	440x410x350
Нуклон БО04-400-003/RAL7040/кронштейн-лира	16574	ДРТ*	400	20	13,5	440x410x350
Нуклон БО04-700-003/RAL7040/кронштейн-лира	16575	ДРТ*	700	40	17,5	440x410x350
Нуклон БО04-1000-003/RAL7040/кронштейн-лира	16576	ДРТ*	1000	65	18	440x410x350

*ультрафиолетовая разрядная ртутная лампа высокого давления

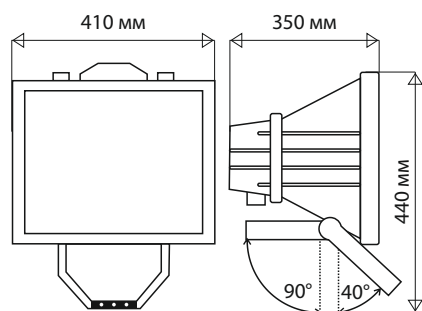


Рис. 1

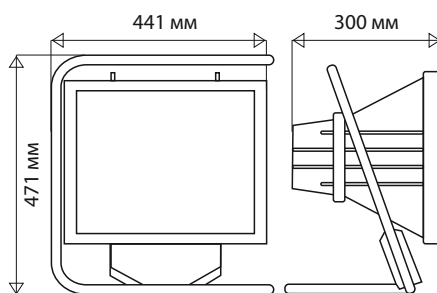


Рис. 2

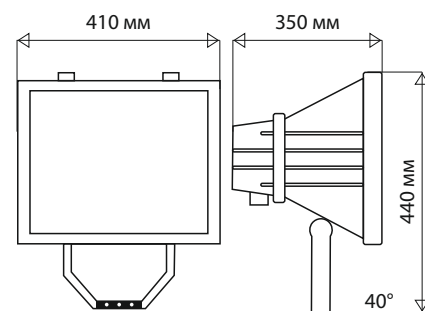


Рис. 3



ПРАВИЛА ПРИМЕНЕНИЯ

- Перед использованием УФ облучателей открытого типа необходимо проверить в паспорте облучателя тип используемой лампы. Если при работе лампы образуется озон – время присутствия людей в помещении с работающим облучателем должно быть ограничено, а после завершения процедуры обеззараживания необходимо проветрить помещение.
- Действие УФ облучателя открытого типа будет более эффективным, если использовать его вместе с потолочными или напольными вентиляторами.
- При использовании УФ облучателей необходимо учитывать эффект фотореактивации: при воздействии искусственного и/или естественного освещения в видимом спектре после завершения сеанса УФ обеззараживания редкие виды особенно стойких бактерий могут появиться вновь. В таких случаях облучатель рекомендуется дополнительно включать в ночное время. Представленные УФ облучатели доказали свою высочайшую эффективность в борьбе с бактериями коронавируса SARS-CoV-2 и не требуют дополнительных сеансов обеззараживания в ночное время при борьбе с ними.
- УФ облучатель открытого типа, по возможности, целесообразно перемещать внутри помещения.
- Применяемый источник излучения содержит ртуть. После окончания срока службы источника излучения требуется провести его утилизацию*.

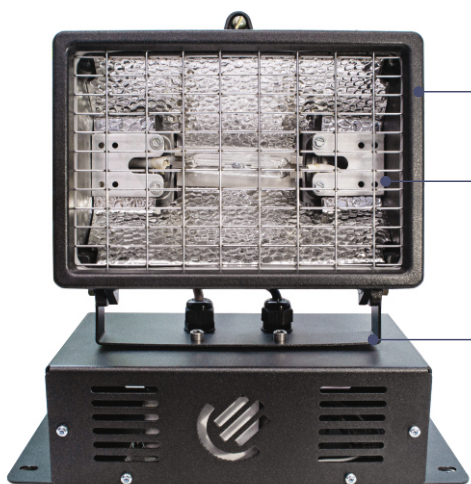
*согласно требованиям ("Указания по эксплуатации установок наружного освещения городов, поселков и сельских населенных пунктов", утвержденным Приказом Минжилкомхоза РСФСР от 12.05.88 N 120.).

ВНИМАНИЕ!

- Перед использованием облучателя открытого типа необходимо убедиться в отсутствии попадания прямого УФ излучения на людей и животных.
- Прямое попадание УФ излучения на людей без простейших защитных средств (очки со стеклянными линзами или солнцезащитные очки со специальной защитой от УФ излучения, перчатки, спецовка, халат), а также животных — запрещено.
- В связи с высокой габаритной яркостью источника излучения недопустимо воздействие УФ излучения на органы зрения человека.
- Допускается кратковременное пребывание (до 1 минуты) людей в помещении без применения защитных средств и при отсутствии прямого воздействия УФ излучения на незащищенные участки тела.
- При использовании облучателей открытого типа крайне нежелательно присутствие в зоне облучения людей, страдающих аллергическими реакциями кожи и респираторных путей.
- Чтобы защитить случайных людей от УФ излучения, территория, где происходит УФ обеззараживание, должна быть оборудована информационными табличками с текстом: «ВНИМАНИЕ! УФ ОБЛУЧЕНИЕ».
- УФ облучатели не имеют защитного стекла. Запрещается прикасаться к нагретым поверхностям и источнику УФ облучения.
- УФ излучение имеет разрушительное воздействие на произведения искусства. Категорически запрещено направлять УФ излучение непосредственно на предметы, имеющие художественную и историческую ценность.

ИОН

УФ облучатель открытого типа



Металлический корпус защищен порошковым покрытием, устойчив к агрессивной среде

Без защитного стекла

1

Устанавливается на опорную поверхность с помощью лиры

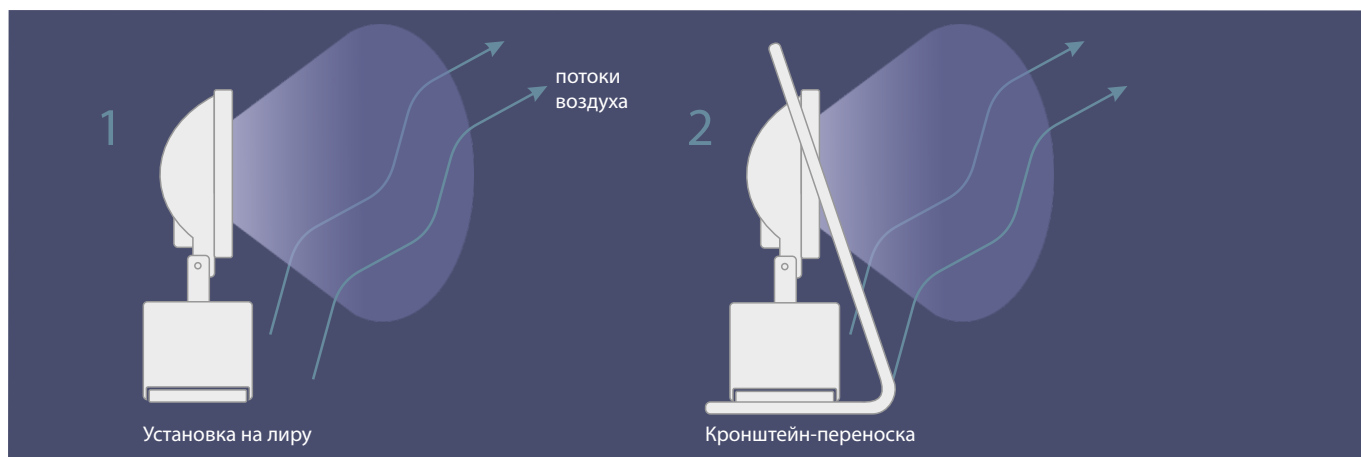
2

Устанавливается на кронштейн-переноску на ровную поверхность

Защитная решетка для обеспечения безопасности эксплуатации облучателя

Комплектуется одной лампой

Регулировка угла наклона облучателя





ПРИМЕНЕНИЕ

Может применяться на спортивных объектах, местах массового скопления людей, складах, объектах пищевой промышленности, транспорте, объектах социальной сферы, розничных магазинах

ХАРАКТЕРИСТИКИ

Напряжение	230 В ± 10%
Частота	50 Гц
Степень защиты	IP20
Климатическое исполнение	УХЛ 4.2
Температура эксплуатации	+10...+35°C
Класс защиты от поражения электрическим током	I
Срок службы лампы	2 200 ч

ВРЕМЯ РАБОТЫ УСТАНОВКИ

30 минут облучения для подавления 99% колонии *Staphylococcus aureus*

Мощность облучателя	Объем помещения
250 Вт	75 м ³
400 Вт	120 м ³

КОМПЛЕКТАЦИЯ

- Комплектуется ультрафиолетовой разрядной ртутной лампой высокого давления.
- Комплектуется ЭМПРА.
- Цвет корпуса облучателя по умолчанию:
модификация 101 – серый, RAL7040;
модификация 102 – черный, YW360F по палитре Interpon.

ПОД ЗАКАЗ*

- Комплектация кабелем 5 м.
- Покраска в любой цвет по RAL.

*изготовление под заказ ведет к изменению стоимости и срока производства продукта

МОДИФИКАЦИИ

Наименование	Код	Тип источника света	Номинальная мощность, Вт	Лучистый поток лампы при $\lambda=240-300$ нм, Вт	Масса, кг	Габариты светильника LxВxН, мм
--------------	-----	---------------------	--------------------------	---	-----------	--------------------------------

Модификации облучателей с кронштейном-переноской, с питающим кабелем 2 м со стандартной вилкой с выключателем (Рис. 1)

Ион БО04-250-102/YW360F/кронштейн-переноска	16579	ДРТ*	250	13	8,9	429x322x277
Ион БО04-400-102 YW360F/кронштейн-переноска	16580	ДРТ*	400	20	10	429x322x277

Модификации облучателей с лирой (Рис. 2)

Ион БО04-250-101/RAL7040	16577	ДРТ*	250	13	6,8	362x324x165
Ион БО04-400-101/RAL7040	16578	ДРТ*	400	20	8	362x324x165

*ультрафиолетовая разрядная ртутная лампа высокого давления

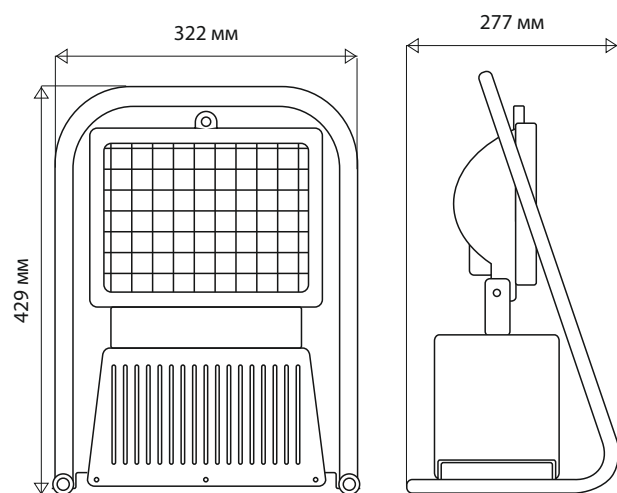


Рис. 1

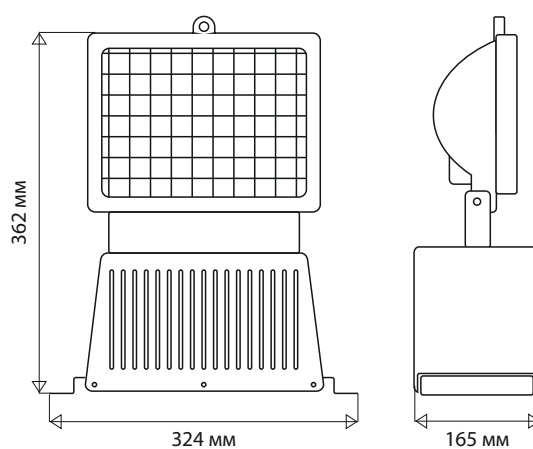


Рис. 2



ПРАВИЛА ПРИМЕНЕНИЯ

- Перед использованием УФ облучателей открытого типа необходимо проверить в паспорте облучателя тип используемой лампы. Если при работе лампы образуется озон – время присутствия людей в помещении с работающим облучателем должно быть ограничено, а после завершения процедуры обеззараживания необходимо проветрить помещение.
- Действие УФ облучателя открытого типа будет более эффективным, если использовать его вместе с потолочными или напольными вентиляторами.
- При использовании УФ облучателей необходимо учитывать эффект фотореактивации: при воздействии искусственного и/или естественного освещения в видимом спектре после завершения сеанса УФ обеззараживания редкие виды особенно стойких бактерий могут появиться вновь. В таких случаях облучатель рекомендуется дополнительно включать в ночное время. Представленные УФ облучатели доказали свою высочайшую эффективность в борьбе с бактериями коронавируса SARS-CoV-2 и не требуют дополнительных сеансов обеззараживания в ночное время при борьбе с ними.
- УФ облучатель открытого типа, по возможности, целесообразно перемещать внутри помещения.
- Применяемый источник излучения содержит ртуть. После окончания срока службы источника излучения требуется провести его утилизацию*.

*согласно требованиям ("Указания по эксплуатации установок наружного освещения городов, поселков и сельских населенных пунктов", утвержденным Приказом Минжилкомхоза РСФСР от 12.05.88 N 120.).

ВНИМАНИЕ!

- Перед использованием облучателя открытого типа необходимо убедиться в отсутствии попадания прямого УФ излучения на людей и животных.
- Прямое попадание УФ излучения на людей без простейших защитных средств (очки со стеклянными линзами или солнцезащитные очки со специальной защитой от УФ излучения, перчатки, спецовка, халат), а также животных — запрещено.
- В связи с высокой габаритной яркостью источника излучения недопустимо воздействие УФ излучения на органы зрения человека.
- Допускается кратковременное пребывание (до 1 минуты) людей в помещении без применения защитных средств и при отсутствии прямого воздействия УФ излучения на незащищенные участки тела.
- При использовании облучателей открытого типа крайне нежелательно присутствие в зоне облучения людей, страдающих аллергическими реакциями кожи и респираторных путей.
- Чтобы защитить случайных людей от УФ излучения, территория, где происходит УФ обеззараживание, должна быть оборудована информационными табличками с текстом: «ВНИМАНИЕ! УФ ОБЛУЧЕНИЕ».
- УФ облучатели не имеют защитного стекла. Запрещается прикасаться к нагретым поверхностям и источнику УФ облучения.
- УФ излучение имеет разрушительное воздействие на произведения искусства. Категорически запрещено направлять УФ излучение непосредственно на предметы, имеющие художественную и историческую ценность.

КВАРК

УФ облучатель открытого типа



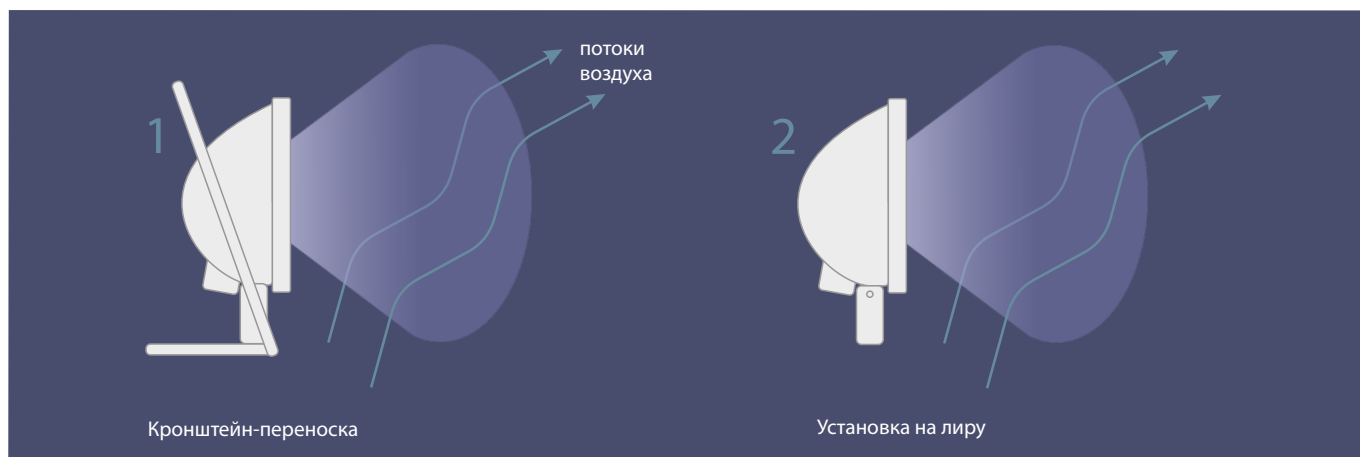
1

Устанавливается на кронштейн-переноску на ровную поверхность

Комплектуется одной лампой

2

Устанавливается на опорную поверхность с помощью лиры





ПРИМЕНЕНИЕ

Может применяться на спортивных объектах, местах массового скопления людей, складах, объектах пищевой промышленности, транспорте, объектах социальной сферы, розничных магазинах

ХАРАКТЕРИСТИКИ

Напряжение	230 В ± 10%
Частота	50 Гц
Степень защиты	IP20
Климатическое исполнение	УХЛ 4.2
Температура эксплуатации	+10...+35°C
Класс защиты от поражения электрическим током	I
Срок службы лампы	2 200 ч

ВРЕМЯ РАБОТЫ УСТАНОВКИ

30 минут облучения для подавления 99% колонии *Staphylococcus aureus*

Мощность облучателя	Объем помещения
250 Вт	75 м ³
400 Вт	120 м ³
700 Вт	210 м ³
1000 Вт	300 м ³

КОМПЛЕКТАЦИЯ

- Комплектуется ультрафиолетовой разрядной ртутной лампой высокого давления.
- Комплектуется пускорегулирующим аппаратом.
- Цвет корпуса облучателя по умолчанию:
модификация 001 – серый, RAL7040;
модификация 002 – черный, YW360F по палитре Interpon.

ПОД ЗАКАЗ*

- Комплектация кабелем 5 м.
 - Покраска в любой цвет по RAL.
- *изготовление под заказ ведет к изменению стоимости и срока производства продукта

МОДИФИКАЦИИ

Наименование	Код	Тип источника света	Номинальная мощность, Вт	Лучистый поток лампы при $\lambda=240-300$ нм, Вт	Габариты светильника LxВxН, мм
<i>Модификация облучателя с лирой (Рис. 1)</i>					
Кварк БО04-250-201/RAL7040	16581	ДРТ*	250	13	372x435x180
Кварк БО04-400-201/RAL7040	16582	ДРТ*	400	20	372x435x180
Кварк БО04-700-201/RAL7040	16583	ДРТ*	700	40	372x435x180
Кварк БО04-1000-201/ RAL7040	16584	ДРТ*	1000	65	372x435x180

Модификация облучателя с кронштейном-переноской, с питающим кабелем 2 м со стандартной вилкой с выключателем (Рис. 2)

Кварк БО04-250-202/УW360F/кронштейн-переноска	16585	ДРТ*	250	13	453x455x300
Кварк БО04-400-202/УW360F/кронштейн-переноска	16586	ДРТ*	400	20	453x455x300
Кварк БО04-700-202/УW360F/кронштейн-переноска	16587	ДРТ*	700	40	453x455x300
Кварк БО04-1000-202/УW360F/кронштейн-переноска	16588	ДРТ*	1000	65	453x455x300

*ультрафиолетовая разрядная ртутная лампа высокого давления

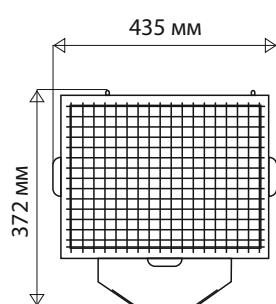


Рис. 1

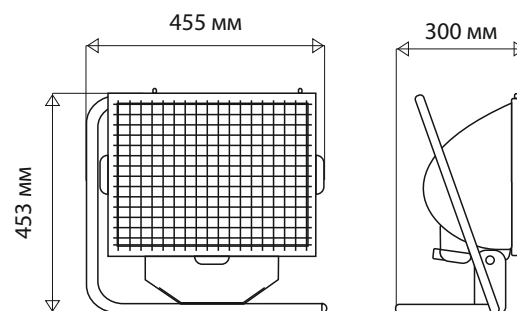


Рис. 2



ПРАВИЛА ПРИМЕНЕНИЯ

- Перед использованием УФ облучателей открытого типа необходимо проверить в паспорте облучателя тип используемой лампы. Если при работе лампы образуется озон – время присутствия людей в помещении с работающим облучателем должно быть ограничено, а после завершения процедуры обеззараживания необходимо проветрить помещение.
- Действие УФ облучателя открытого типа будет более эффективным, если использовать его вместе с потолочными или напольными вентиляторами.
- При использовании УФ облучателей необходимо учитывать эффект фотореактивации: при воздействии искусственного и/или естественного освещения в видимом спектре после завершения сеанса УФ обеззараживания редкие виды особенно стойких бактерий могут появиться вновь. В таких случаях облучатель рекомендуется дополнительно включать в ночное время. Представленные УФ облучатели доказали свою высочайшую эффективность в борьбе с бактериями коронавируса SARS-CoV-2 и не требуют дополнительных сеансов обеззараживания в ночное время при борьбе с ними.
- УФ облучатель открытого типа, по возможности, целесообразно перемещать внутри помещения.
- Применяемый источник излучения содержит ртуть. После окончания срока службы источника излучения требуется провести его утилизацию*.

*согласно требованиям ("Указания по эксплуатации установок наружного освещения городов, поселков и сельских населенных пунктов", утвержденным Приказом Минжилкомхоза РСФСР от 12.05.88 N 120.).

ВНИМАНИЕ!

- Перед использованием облучателя открытого типа необходимо убедиться в отсутствии попадания прямого УФ излучения на людей и животных.
- Прямое попадание УФ излучения на людей без простейших защитных средств (очки со стеклянными линзами или солнцезащитные очки со специальной защитой от УФ излучения, перчатки, спецовка, халат), а также животных — запрещено.
- В связи с высокой габаритной яркостью источника излучения недопустимо воздействие УФ излучения на органы зрения человека.
- Допускается кратковременное пребывание (до 1 минуты) людей в помещении без применения защитных средств и при отсутствии прямого воздействия УФ излучения на незащищенные участки тела.
- При использовании облучателей открытого типа крайне нежелательно присутствие в зоне облучения людей, страдающих аллергическими реакциями кожи и респираторных путей.
- Чтобы защитить случайных людей от УФ излучения, территория, где происходит УФ обеззараживание, должна быть оборудована информационными табличками с текстом: «ВНИМАНИЕ! УФ ОБЛУЧЕНИЕ».
- УФ облучатели не имеют защитного стекла. Запрещается прикасаться к нагретым поверхностям и источнику УФ облучения.
- УФ излучение имеет разрушительное воздействие на произведения искусства. Категорически запрещено направлять УФ излучение непосредственно на предметы, имеющие художественную и историческую ценность.

АТЛАНТ

УФ облучатель открытого типа



Корпус из кислотостойкой нержавеющей стали, устойчивый к агрессивной среде

Без защитного стекла

1

Устанавливается на опорную поверхность с помощью лиры



Защитная решетка для обеспечения безопасности эксплуатации облучателя

Комплектуется одной лампой

2

Оборудован передвижной конструкцией для транспортировки и регулировки угла наклона облучателя





ПРИМЕНЕНИЕ

Может применяться на спортивных объектах, местах массового скопления людей, складах, объектах пищевой промышленности, транспорте, объектах социальной сферы.

ХАРАКТЕРИСТИКИ

Напряжение	230 В ± 10%
Частота	50 Гц
Степень защиты	IP20
Климатическое исполнение	УХЛ 4.2
Температура эксплуатации	+10...+35°C
Класс защиты от поражения электрическим током	I
Срок службы лампы	2 200 ч

ВРЕМЯ РАБОТЫ УСТАНОВКИ

30 минут облучения для подавления 99% колонии *Staphylococcus aureus*

Мощность облучателя	Объем помещения
700 Вт	210 м ³
1000 Вт	300 м ³

КОМПЛЕКТАЦИЯ

- Комплектуется ультрафиолетовой разрядной ртутной лампой высокого давления.
- Комплектуется ЭМПРА.

ПОД ЗАКАЗ*

- Комплектация кабелем 5 м.

*изготовление под заказ ведет к изменению стоимости и срока производства продукта

МОДИФИКАЦИИ

Наименование	Код	Тип источника света	Номинальная мощность, Вт	Лучистый поток лампы при $\lambda=240-300$ нм, Вт	Габариты светильника LxВxН, мм
--------------	-----	---------------------	--------------------------	---	--------------------------------

Модификация облучателя с лирой (Рис. 1)

БПУ29-700-001/лира	16589	ДРТ*	700	40	570x512x395
БПУ29-1000-001/лира	16590	ДРТ*	1000	65	570x512x395

Модификация облучателя на передвижной конструкции с питающим кабелем 2 м со стандартной вилкой и выключателем (Рис. 2)

БПУ29-700-002/кронштейн-переноска	16591	ДРТ*	700	40	655x512x550
БПУ29-1000-002/кронштейн-переноска	16592	ДРТ*	1000	65	655x512x550

*ультрафиолетовая разрядная ртутная лампа высокого давления

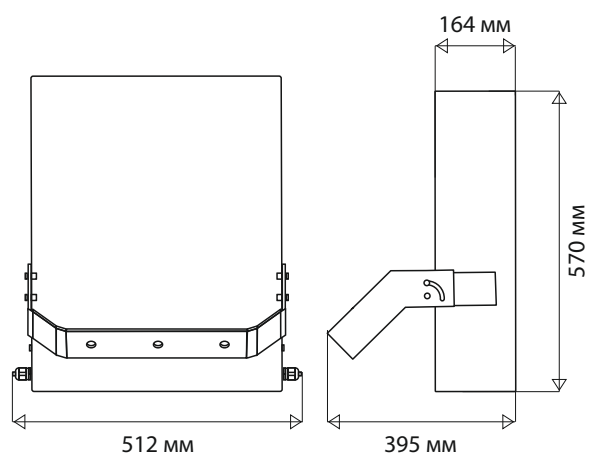


Рис. 1

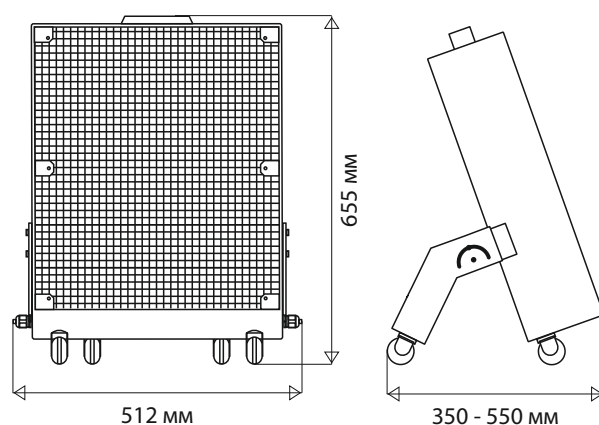


Рис. 2



ПРАВИЛА ПРИМЕНЕНИЯ

- Перед использованием УФ облучателей открытого типа необходимо проверить в паспорте облучателя тип используемой лампы. Если при работе лампы образуется озон – время присутствия людей в помещении с работающим облучателем должно быть ограничено, а после завершения процедуры обеззараживания необходимо проветрить помещение.
- Действие УФ облучателя открытого типа будет более эффективным, если использовать его вместе с потолочными или напольными вентиляторами.
- При использовании УФ облучателей необходимо учитывать эффект фотореактивации: при воздействии искусственного и/или естественного освещения в видимом спектре после завершения сеанса УФ обеззараживания редкие виды особенно стойких бактерий могут появиться вновь. В таких случаях облучатель рекомендуется дополнительно включать в ночное время. Представленные УФ облучатели доказали свою высочайшую эффективность в борьбе с бактериями коронавируса SARS-CoV-2 и не требуют дополнительных сеансов обеззараживания в ночное время при борьбе с ними.
- УФ облучатель открытого типа, по возможности, целесообразно перемещать внутри помещения.
- Применяемый источник излучения содержит ртуть. После окончания срока службы источника излучения требуется провести его утилизацию*.

*согласно требованиям ("Указания по эксплуатации установок наружного освещения городов, поселков и сельских населенных пунктов", утвержденным Приказом Минжилкомхоза РСФСР от 12.05.88 N 120.).

ВНИМАНИЕ!

- Перед использованием облучателя открытого типа необходимо убедиться в отсутствии попадания прямого УФ излучения на людей и животных.
- Прямое попадание УФ излучения на людей без простейших защитных средств (очки со стеклянными линзами или солнцезащитные очки со специальной защитой от УФ излучения, перчатки, спецовка, халат), а также животных — запрещено.
- В связи с высокой габаритной яркостью источника излучения недопустимо воздействие УФ излучения на органы зрения человека.
- Допускается кратковременное пребывание (до 1 минуты) людей в помещении без применения защитных средств и при отсутствии прямого воздействия УФ излучения на незащищенные участки тела.
- При использовании облучателей открытого типа крайне нежелательно присутствие в зоне облучения людей, страдающих аллергическими реакциями кожи и респираторных путей.
- Чтобы защитить случайных людей от УФ излучения, территория, где происходит УФ обеззараживание, должна быть оборудована информационными табличками с текстом: «ВНИМАНИЕ! УФ ОБЛУЧЕНИЕ».
- УФ облучатели не имеют защитного стекла. Запрещается прикасаться к нагретым поверхностям и источнику УФ облучения.
- УФ излучение имеет разрушительное воздействие на произведения искусства. Категорически запрещено направлять УФ излучение непосредственно на предметы, имеющие художественную и историческую ценность.

ЮПИТЕР

УФ облучатель открытого типа



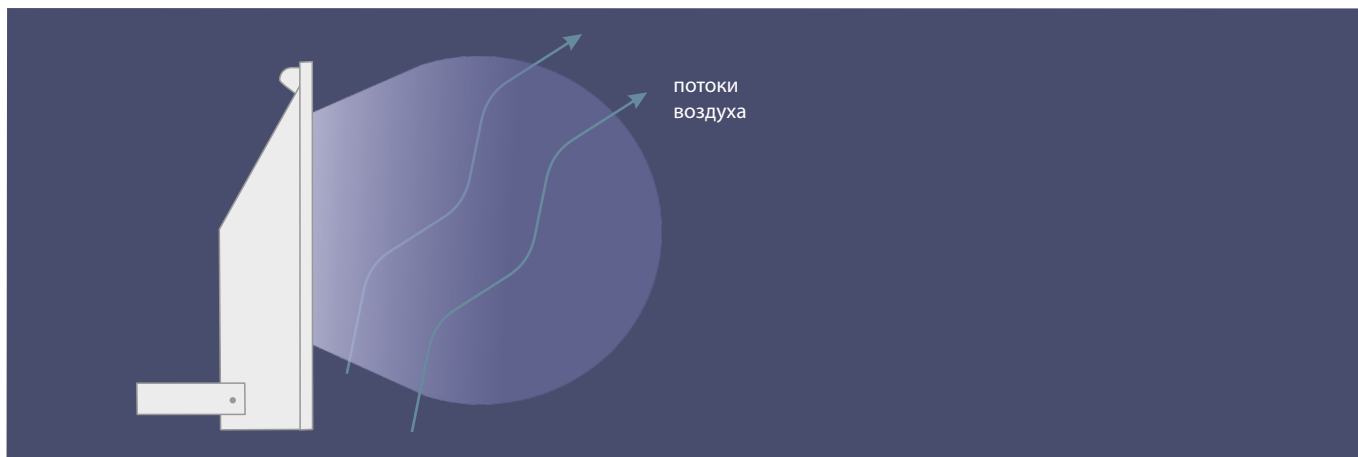
Металлический корпус защищен порошковым покрытием, устойчив к агрессивной среде

Без защитного стекла

Устанавливается на опорную поверхность с помощью лиры

Комплектуется защитной решеткой для обеспечения безопасности эксплуатации облучателя

Комплектуется одной лампой





ПРИМЕНЕНИЕ

Может применяться на спортивных объектах, местах массового скопления людей, складах, объектах пищевой промышленности, транспорте, объектах социальной сферы.

ХАРАКТЕРИСТИКИ

Напряжение	230 В ± 10%
Частота	50 Гц
Степень защиты	IP20
Климатическое исполнение	УХЛ 4.2
Температура эксплуатации	+10...+35°C
Класс защиты от поражения электрическим током	I
Срок службы лампы	2 200 ч

ВРЕМЯ РАБОТЫ УСТАНОВКИ

30 минут облучения для подавления 99% колонии *Staphylococcus aureus*

Мощность облучателя	Объем помещения
250 Вт	75 м ³
400 Вт	120 м ³
1000 Вт	300 м ³

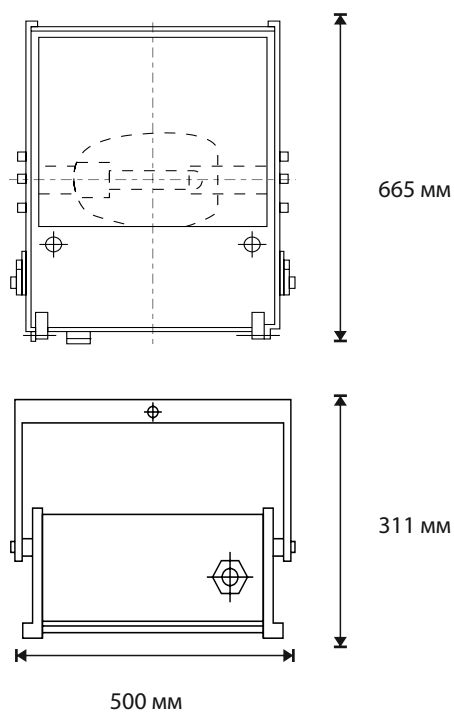
КОМПЛЕКТАЦИЯ

- Комплектуется ультрафиолетовой разрядной ртутной лампой высокого давления.
- Комплектуется ЭМПРА.
- Цвет корпуса облучателя по умолчанию: серый.

МОДИФИКАЦИИ

Наименование	Тип источника света	Номинальная мощность, Вт	Лучистый поток лампы при $\lambda=240-300$ нм, Вт	Масса, кг	Габариты светильника LxVxH, мм
БСУ22 -250 Юпитер	ДРТ*	250	13	18,5	665x500x311
БСУ22 -400 Юпитер	ДРТ*	400	20	21,5	665x500x311
БСУ22 -1000 Юпитер	ДРТ*	1000	65	28,3	665x500x311

*ультрафиолетовая разрядная ртутная лампа высокого давления





ПРАВИЛА ПРИМЕНЕНИЯ

- Перед использованием УФ облучателей открытого типа необходимо проверить в паспорте облучателя тип используемой лампы. Если при работе лампы образуется озон – время присутствия людей в помещении с работающим облучателем должно быть ограничено, а после завершения процедуры обеззараживания необходимо проветрить помещение.
- Действие УФ облучателя открытого типа будет более эффективным, если использовать его вместе с потолочными или напольными вентиляторами.
- При использовании УФ облучателей необходимо учитывать эффект фотореактивации: при воздействии искусственного и/или естественного освещения в видимом спектре после завершения сеанса УФ обеззараживания редкие виды особенно стойких бактерий могут появиться вновь. В таких случаях облучатель рекомендуется дополнительно включать в ночное время. Представленные УФ облучатели доказали свою высочайшую эффективность в борьбе с бактериями коронавируса SARS-CoV-2 и не требуют дополнительных сеансов обеззараживания в ночное время при борьбе с ними.
- УФ облучатель открытого типа, по возможности, целесообразно перемещать внутри помещения.
- Применяемый источник излучения содержит ртуть. После окончания срока службы источника излучения требуется провести его утилизацию*.

*согласно требованиям ("Указания по эксплуатации установок наружного освещения городов, поселков и сельских населенных пунктов", утвержденным Приказом Минжилкомхоза РСФСР от 12.05.88 N 120.).

ВНИМАНИЕ!

- Перед использованием облучателя открытого типа необходимо убедиться в отсутствии попадания прямого УФ излучения на людей и животных.
- Прямое попадание УФ излучения на людей без простейших защитных средств (очки со стеклянными линзами или солнцезащитные очки со специальной защитой от УФ излучения, перчатки, спецовка, халат), а также животных — запрещено.
- В связи с высокой габаритной яркостью источника излучения недопустимо воздействие УФ излучения на органы зрения человека.
- Допускается кратковременное пребывание (до 1 минуты) людей в помещении без применения защитных средств и при отсутствии прямого воздействия УФ излучения на незащищенные участки тела.
- При использовании облучателей открытого типа крайне нежелательно присутствие в зоне облучения людей, страдающих аллергическими реакциями кожи и респираторных путей.
- Чтобы защитить случайных людей от УФ излучения, территория, где происходит УФ обеззараживание, должна быть оборудована информационными табличками с текстом: «ВНИМАНИЕ! УФ ОБЛУЧЕНИЕ».
- УФ облучатели не имеют защитного стекла. Запрещается прикасаться к нагретым поверхностям и источнику УФ облучения.
- УФ излучение имеет разрушительное воздействие на произведения искусства. Категорически запрещено направлять УФ излучение непосредственно на предметы, имеющие художественную и историческую ценность.

КВАНТ

УФ облучатель открытого типа



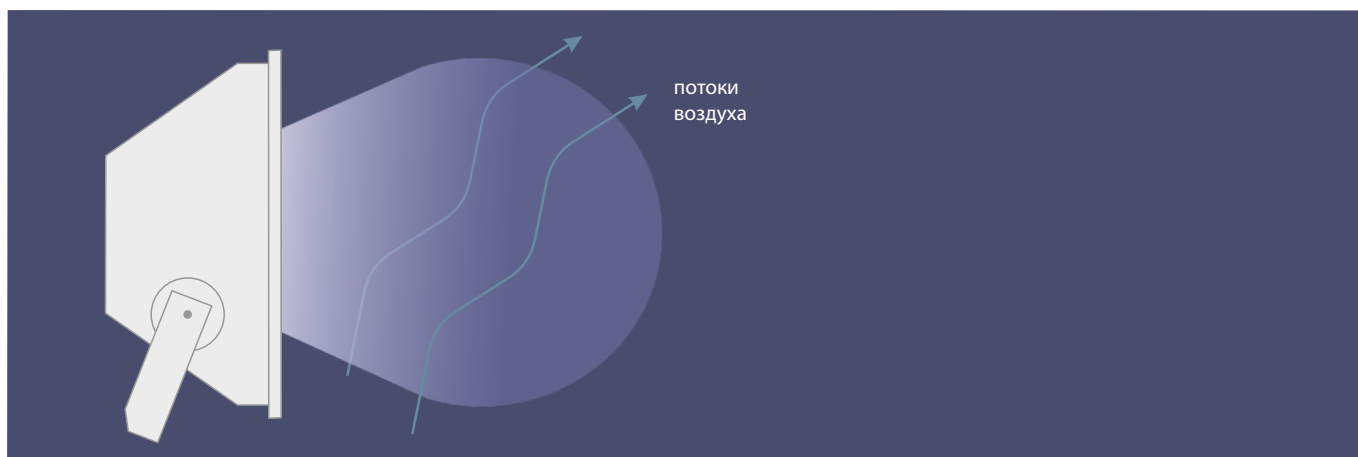
Металлический корпус защищен порошковым покрытием, устойчив к агрессивной среде

Без защитного стекла

Комплектуется одной лампой

Комплектуется защитной решеткой для обеспечения безопасности эксплуатации облучателя

Устанавливается на опорную поверхность с помощью лиры





ПРИМЕНЕНИЕ

Может применяться на спортивных объектах, местах массового скопления людей, складах, объектах пищевой промышленности, транспорте, объектах социальной сферы.

ХАРАКТЕРИСТИКИ

Напряжение	230 В ± 10%
Частота	50 Гц
Степень защиты	IP20
Климатическое исполнение	УХЛ 4.2
Температура эксплуатации	+10...+35°C
Класс защиты от поражения электрическим током	I
Срок службы лампы	2 200 ч

ВРЕМЯ РАБОТЫ УСТАНОВКИ

30 минут облучения для подавления 99% колонии *Staphylococcus aureus*

Мощность облучателя	Объем помещения
250 Вт	75 м ³
400 Вт	120 м ³
1000 Вт	300 м ³

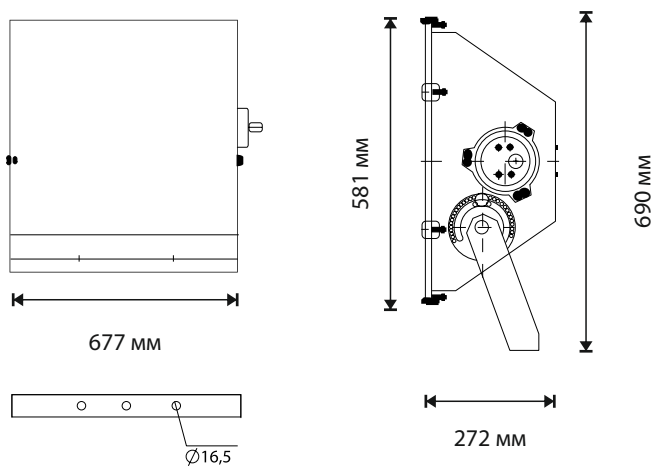
КОМПЛЕКТАЦИЯ

- Комплектуется ультрафиолетовой разрядной ртутной лампой высокого давления.
- Комплектуется встроенным ЭМПРА.
- Цвет корпуса облучателя по умолчанию: серый.

МОДИФИКАЦИИ

Наименование	Тип источника света	Номинальная мощность, Вт	Лучистый поток лампы при $\lambda=240-300$ нм , Вт	Масса, кг	Габариты светильника LxVxH, мм
Б042 -250 Квант	ДРТ*	250	13	13	690x677x272
Б042 -400 Квант	ДРТ*	400	20	15,5	690x677x272
Б042 -1000 Квант	ДРТ*	1000	65	18	690x677x272

*ультрафиолетовая разрядная ртутная лампа высокого давления





ПРАВИЛА ПРИМЕНЕНИЯ

- Перед использованием УФ облучателей открытого типа необходимо проверить в паспорте облучателя тип используемой лампы. Если при работе лампы образуется озон – время присутствия людей в помещении с работающим облучателем должно быть ограничено, а после завершения процедуры обеззараживания необходимо проветрить помещение.
- Действие УФ облучателя открытого типа будет более эффективным, если использовать его вместе с потолочными или напольными вентиляторами.
- При использовании УФ облучателей необходимо учитывать эффект фотореактивации: при воздействии искусственного и/или естественного освещения в видимом спектре после завершения сеанса УФ обеззараживания редкие виды особенно стойких бактерий могут появиться вновь. В таких случаях облучатель рекомендуется дополнительно включать в ночное время. Представленные УФ облучатели доказали свою высочайшую эффективность в борьбе с бактериями коронавируса SARS-CoV-2 и не требуют дополнительных сеансов обеззараживания в ночное время при борьбе с ними.
- УФ облучатель открытого типа, по возможности, целесообразно перемещать внутри помещения.
- Применяемый источник излучения содержит ртуть. После окончания срока службы источника излучения требуется провести его утилизацию*.

*согласно требованиям ("Указания по эксплуатации установок наружного освещения городов, поселков и сельских населенных пунктов", утвержденным Приказом Минжилкомхоза РСФСР от 12.05.88 N 120.).

ВНИМАНИЕ!

- Перед использованием облучателя открытого типа необходимо убедиться в отсутствии попадания прямого УФ излучения на людей и животных.
- Прямое попадание УФ излучения на людей без простейших защитных средств (очки со стеклянными линзами или солнцезащитные очки со специальной защитой от УФ излучения, перчатки, спецовка, халат), а также животных — запрещено.
- В связи с высокой габаритной яркостью источника излучения недопустимо воздействие УФ излучения на органы зрения человека.
- Допускается кратковременное пребывание (до 1 минуты) людей в помещении без применения защитных средств и при отсутствии прямого воздействия УФ излучения на незащищенные участки тела.
- При использовании облучателей открытого типа крайне нежелательно присутствие в зоне облучения людей, страдающих аллергическими реакциями кожи и респираторных путей.
- Чтобы защитить случайных людей от УФ излучения, территория, где происходит УФ обеззараживание, должна быть оборудована информационными табличками с текстом: «ВНИМАНИЕ! УФ ОБЛУЧЕНИЕ».
- УФ облучатели не имеют защитного стекла. Запрещается прикасаться к нагретым поверхностям и источнику УФ облучения.
- УФ излучение имеет разрушительное воздействие на произведения искусства. Категорически запрещено направлять УФ излучение непосредственно на предметы, имеющие художественную и историческую ценность.

КОСОСВЕТ

УФ облучатель открытого типа



Металлический корпус защищен порошковым покрытием, устойчив к агрессивной среде

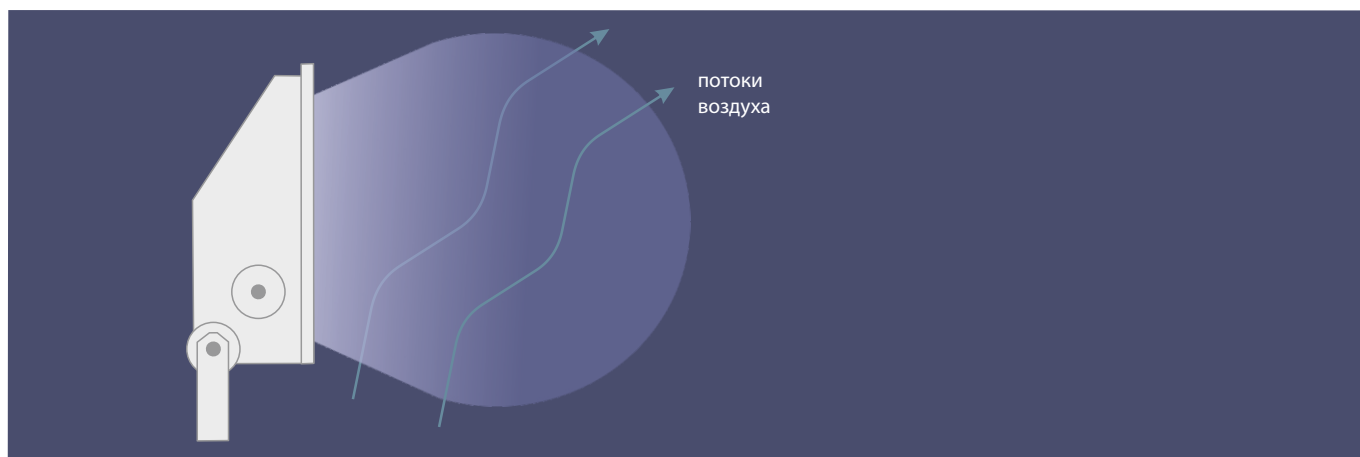
Без защитного стекла

Комплектуется одной лампой



Комплектуется защитной решеткой для обеспечения безопасности эксплуатации облучателя

Устанавливается на опорную поверхность с помощью лиры





ПРИМЕНЕНИЕ

Может применяться на спортивных объектах, местах массового скопления людей, складах, объектах пищевой промышленности, транспорте, объектах социальной сферы.

ХАРАКТЕРИСТИКИ

Напряжение	230 В ± 10%
Частота	50 Гц
Степень защиты	IP20
Климатическое исполнение	УХЛ 4.2
Температура эксплуатации	+10...+35°C
Класс защиты от поражения электрическим током	I
Срок службы лампы	2 200 ч

ВРЕМЯ РАБОТЫ УСТАНОВКИ

30 минут облучения для подавления 99% колонии *Staphylococcus aureus*

Мощность облучателя	Объем помещения
250 Вт	75 м ³
400 Вт	120 м ³
1000 Вт	300 м ³

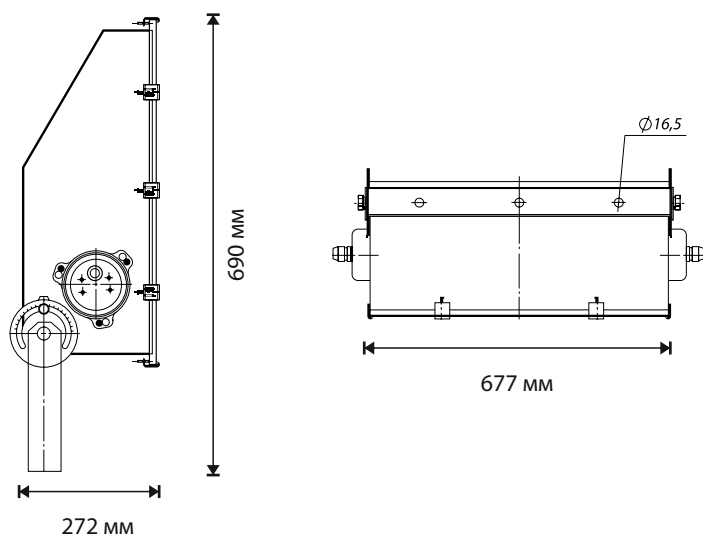
КОМПЛЕКТАЦИЯ

- Комплектуется ультрафиолетовой разрядной ртутной лампой высокого давления.
- Комплектуется встроенным ЭМПРА.
- Цвет корпуса облучателя по умолчанию: серый.

МОДИФИКАЦИИ

Наименование	Тип источника света	Номинальная мощность, Вт	Лучистый поток лампы при $\lambda=240-300$ нм, Вт	Срок службы лампы, ч	Масса, кг	Габариты светильника LxVxH, мм
Б042 -250 Кососвет	ДРТ*	250	13	2 200	18,5	690x677x272
Б042 -400 Кососвет	ДРТ*	400	20	2 200	21,5	690x677x272
Б042 -1000 Кососвет	ДРТ*	1000	65	2 200	28,3	690x677x272

*ультрафиолетовая разрядная ртутная лампа высокого давления





ПРАВИЛА ПРИМЕНЕНИЯ

- Перед использованием УФ облучателей открытого типа необходимо проверить в паспорте облучателя тип используемой лампы. Если при работе лампы образуется озон – время присутствия людей в помещении с работающим облучателем должно быть ограничено, а после завершения процедуры обеззараживания необходимо проветрить помещение.
- Действие УФ облучателя открытого типа будет более эффективным, если использовать его вместе с потолочными или напольными вентиляторами.
- При использовании УФ облучателей необходимо учитывать эффект фотореактивации: при воздействии искусственного и/или естественного освещения в видимом спектре после завершения сеанса УФ обеззараживания редкие виды особенно стойких бактерий могут появиться вновь. В таких случаях облучатель рекомендуется дополнительно включать в ночное время. Представленные УФ облучатели доказали свою высочайшую эффективность в борьбе с бактериями коронавируса SARS-CoV-2 и не требуют дополнительных сеансов обеззараживания в ночное время при борьбе с ними.
- УФ облучатель открытого типа, по возможности, целесообразно перемещать внутри помещения.
- Применяемый источник излучения содержит ртуть. После окончания срока службы источника излучения требуется провести его утилизацию*.

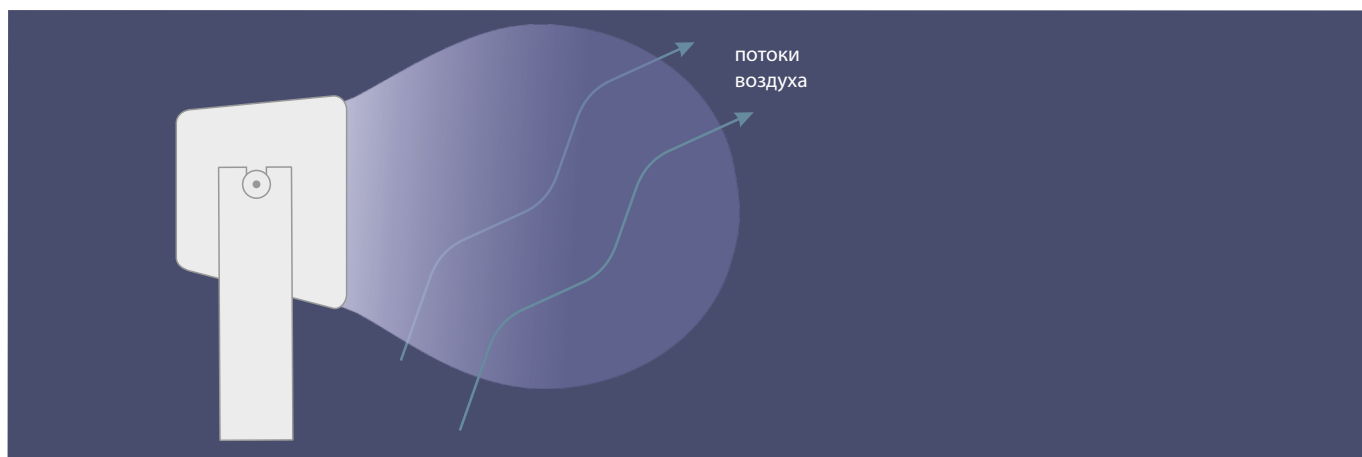
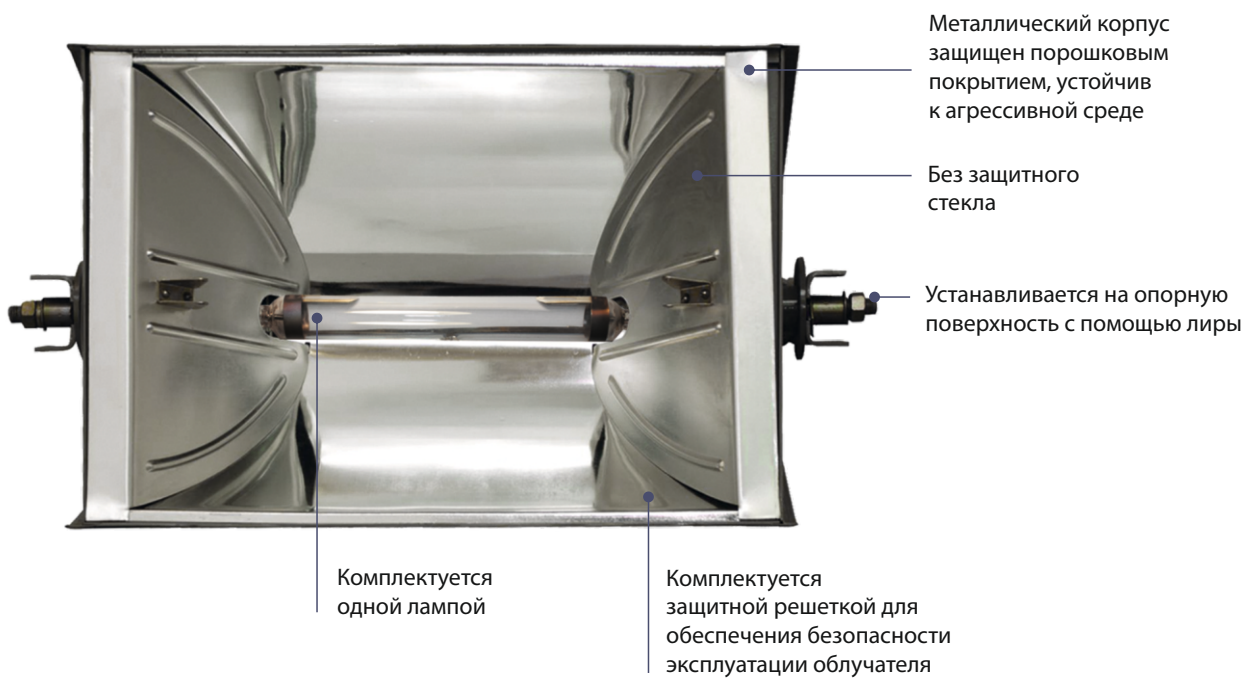
*согласно требованиям ("Указания по эксплуатации установок наружного освещения городов, поселков и сельских населенных пунктов", утвержденным Приказом Минжилкомхоза РСФСР от 12.05.88 N 120.).

ВНИМАНИЕ!

- Перед использованием облучателя открытого типа необходимо убедиться в отсутствии попадания прямого УФ излучения на людей и животных.
- Прямое попадание УФ излучения на людей без простейших защитных средств (очки со стеклянными линзами или солнцезащитные очки со специальной защитой от УФ излучения, перчатки, спецовка, халат), а также животных — запрещено.
- В связи с высокой габаритной яркостью источника излучения недопустимо воздействие УФ излучения на органы зрения человека.
- Допускается кратковременное пребывание (до 1 минуты) людей в помещении без применения защитных средств и при отсутствии прямого воздействия УФ излучения на незащищенные участки тела.
- При использовании облучателей открытого типа крайне нежелательно присутствие в зоне облучения людей, страдающих аллергическими реакциями кожи и респираторных путей.
- Чтобы защитить случайных людей от УФ излучения, территория, где происходит УФ обеззараживание, должна быть оборудована информационными табличками с текстом: «ВНИМАНИЕ! УФ ОБЛУЧЕНИЕ».
- УФ облучатели не имеют защитного стекла. Запрещается прикасаться к нагретым поверхностям и источнику УФ облучения.
- УФ излучение имеет разрушительное воздействие на произведения искусства. Категорически запрещено направлять УФ излучение непосредственно на предметы, имеющие художественную и историческую ценность.

СЕРИЯ 02

УФ облучатель открытого типа





ПРИМЕНЕНИЕ

Может применяться на спортивных объектах, местах массового скопления людей, складах, объектах пищевой промышленности, транспорте, объектах социальной сферы.

ХАРАКТЕРИСТИКИ

Напряжение	230 В ± 10%
Частота	50 Гц
Степень защиты	IP20
Климатическое исполнение	УХЛ 4.2
Температура эксплуатации	+10...+35°C
Класс защиты от поражения электрическим током	I
Срок службы лампы	2 200 ч

ВРЕМЯ РАБОТЫ УСТАНОВКИ

30 минут облучения для подавления 99% колонии *Staphylococcus aureus*

Мощность облучателя	Объем помещения
250 Вт	75 м ³
400 Вт	120 м ³
1000 Вт	300 м ³

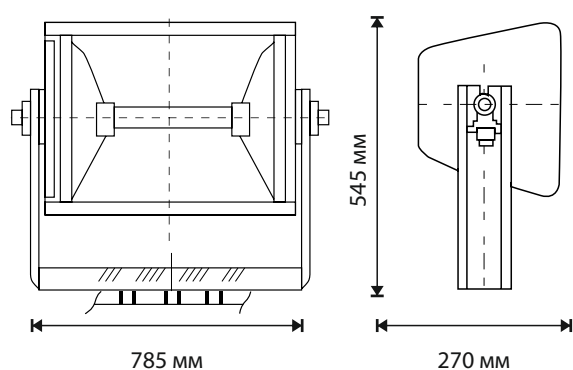
КОМПЛЕКТАЦИЯ

- Комплектуется ультрафиолетовой разрядной ртутной лампой высокого давления.
- Комплектуется ЭМПРА.
- Цвет корпуса облучателя по умолчанию: серый.

МОДИФИКАЦИИ

Наименование	Тип источника света	Номинальная мощность, Вт	Лучистый поток лампы при $\lambda=240-300$ нм, Вт	Срок службы лампы, ч	Масса, кг	Габариты светильника LxВxН, мм
БСУ02-250	ДРТ*	250	13	2 200	18,5	785x545x270
БСУ02-400	ДРТ*	400	20	2 200	20	785x545x270
БСУ02-1000	ДРТ*	1000	65	2 200	22,5	785x545x270

*ультрафиолетовая разрядная ртутная лампа высокого давления





ПРАВИЛА ПРИМЕНЕНИЯ

- Перед использованием УФ облучателей открытого типа необходимо проверить в паспорте облучателя тип используемой лампы. Если при работе лампы образуется озон – время присутствия людей в помещении с работающим облучателем должно быть ограничено, а после завершения процедуры обеззараживания необходимо проветрить помещение.
- Действие УФ облучателя открытого типа будет более эффективным, если использовать его вместе с потолочными или напольными вентиляторами.
- При использовании УФ облучателей необходимо учитывать эффект фотореактивации: при воздействии искусственного и/или естественного освещения в видимом спектре после завершения сеанса УФ обеззараживания редкие виды особенно стойких бактерий могут появиться вновь. В таких случаях облучатель рекомендуется дополнительно включать в ночное время. Представленные УФ облучатели доказали свою высочайшую эффективность в борьбе с бактериями коронавируса SARS-CoV-2 и не требуют дополнительных сеансов обеззараживания в ночное время при борьбе с ними.
- УФ облучатель открытого типа, по возможности, целесообразно перемещать внутри помещения.
- Применяемый источник излучения содержит ртуть. После окончания срока службы источника излучения требуется провести его утилизацию*.

*согласно требованиям ("Указания по эксплуатации установок наружного освещения городов, поселков и сельских населенных пунктов", утвержденным Приказом Минжилкомхоза РСФСР от 12.05.88 N 120.).

ВНИМАНИЕ!

- Перед использованием облучателя открытого типа необходимо убедиться в отсутствии попадания прямого УФ излучения на людей и животных.
- Прямое попадание УФ излучения на людей без простейших защитных средств (очки со стеклянными линзами или солнцезащитные очки со специальной защитой от УФ излучения, перчатки, спецовка, халат), а также животных — запрещено.
- В связи с высокой габаритной яркостью источника излучения недопустимо воздействие УФ излучения на органы зрения человека.
- Допускается кратковременное пребывание (до 1 минуты) людей в помещении без применения защитных средств и при отсутствии прямого воздействия УФ излучения на незащищенные участки тела.
- При использовании облучателей открытого типа крайне нежелательно присутствие в зоне облучения людей, страдающих аллергическими реакциями кожи и респираторных путей.
- Чтобы защитить случайных людей от УФ излучения, территория, где происходит УФ обеззараживание, должна быть оборудована информационными табличками с текстом: «ВНИМАНИЕ! УФ ОБЛУЧЕНИЕ».
- УФ облучатели не имеют защитного стекла. Запрещается прикасаться к нагретым поверхностям и источнику УФ облучения.
- УФ излучение имеет разрушительное воздействие на произведения искусства. Категорически запрещено направлять УФ излучение непосредственно на предметы, имеющие художественную и историческую ценность.

Информация о комплектации, дизайне, а также о технических характеристиках изделий предоставлена Производителем.

Производитель имеет право на внесение изменений в дизайн, комплектацию, технические характеристики изделия без дополнительного уведомления об этих изменениях. За любого рода несоответствия производитель ответственности не несет.

Вся информация носит справочный характер и не является публичной офертой, определяемой статьей 437 ГК РФ.