



ТЕХНИЧЕСКИЙ ПАСПОРТ

**Регулятор давления прямого действия
высокотемпературный «после себя»
DN.ru PRA-S PN16**



ОБЩИЕ СВЕДЕНИЯ ОБ ИЗДЕЛИИ

Наименование изделия: Регулятор давления прямого действия высокотемпературный «после себя» DN.ru PRA-S PN16.

Назначение: Регулятор давления прямого действия высокотемпературный «после себя» предназначен для автоматического поддержания заданного давления рабочей среды путем изменения расхода. Клапан регулятора при отсутствии сигнала нормально открыт.

НЕ ПОДХОДИТ ДЛЯ РАБОТЫ В ТУПИКОВЫХ СХЕМАХ.

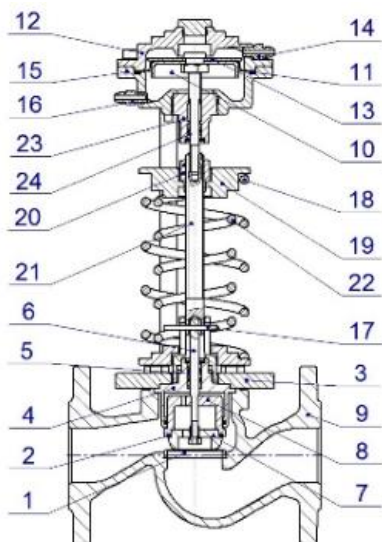
ОСНОВНЫЕ ТЕХНИЧЕСКИЕ ДАННЫЕ И ХАРАКТЕРИСТИКИ

Номинальный диаметр DN, мм	15 – 150
Номинальное давление PN, бар	16
Максимальная рабочая температура t, °C	до +220
Температура окружающей среды t, °C	от +5 до +50
Герметичность в затворе	по классу А ГОСТ 9544-2015
Рабочая среда	вода, пар, перегретая вода
Присоединение к трубопроводу	фланцевое
Климатическое исполнение	УХЛ 4
Материал корпуса	чугун
Протечка в затворе, % от Kvs, не более	0,05 – для жидкости / 0,5 – для газа
Степень защиты	IP67



СВЕДЕНИЯ О МАТЕРИАЛАХ ОСНОВНЫХ ДЕТАЛЕЙ

№	Наименование блока	Наименование деталей	Материал
1	Клапан 01	Седло	сталь 40х13
2		Манжета (уплотнение разгрузочной камеры)	EPDM
3		Крышка клапана	сталь 20
4		Стакан	
5		Уплотнительный узел	направляющие – PTFE, прокладки – EPDM
6		Шток	сталь 40х13
7		Тарелка	
8		Плунжер	сталь 40х13
9		Корпус клапана	чугун



№	Наименование блока	Наименование деталей	Материал
10	Привод 02	Поршень мембраны	
11		Мембрана	EPDM на тканевой основе
12		Крышка (верхняя)	чугун
13		Шайба	нержавеющая сталь AISI 304 (аналог 08X18H10)
14		Штуцер (+) с красным кембриком	
15		Крышка (нижняя)	чугун
16		Штуцер (-)	
17		Штифт	
18		Задатчик 03	Пружина задатчика (меньшего усилия)
19	Шайба		нержавеющая сталь AISI 304 (аналог 08X18H10)
20	Гайка регулировочная		нержавеющая сталь AISI 304 (аналог 08X18H10)
21	Шток		сталь 40x13
22	Пружина задатчика (большого усилия)		
23	Стакан		
24	Уплотнительный узел		направляющие – PTFE, прокладки – EPDM



ОСНОВНЫЕ РАЗМЕРЫ РЕГУЛИРУЮЩИХ КЛАПАНОВ

DN	Ход штока	L	H	Вес
мм				кг
15	10	130	432	12
20	16	150	438	12.5
25	20	160	445	13.1
32	22	180	466	14.9
40	25	200	475	16.9
50	25	230	490	20
65	32	290	528	25
80	32	310	652	31
100	40	350	700	43.5
125	50	400	772	55
150	60	480	805	67

ИСПОЛНЕНИЕ ДИАПАЗОНА НАСТРОЙКИ РЕГУЛЯТОРА, БАР (МПА)

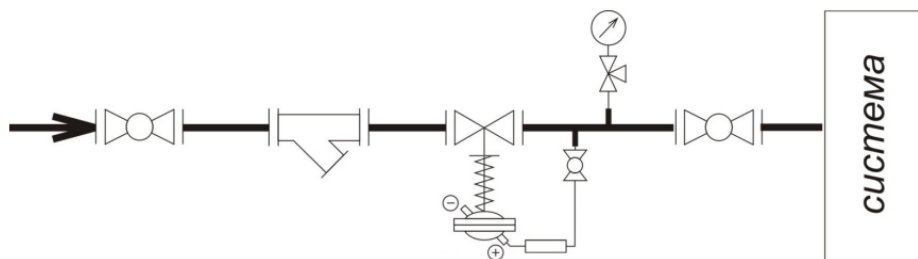
0.1	0.08...0.9 (0.008...0.09)	Оранжевая пружина
1.1	0.16...1.8 (0.016...0.18)	Оранжевая пружина
1.2	0.24...3.0 (0.024...0.30)	Серая пружина
1.3	0.4...4.8 (0.04...0.48)	Оранжевая пружина + серая пружина
2.1	0.5...5.8 (0.05...0.58)	Красная пружина
2.2	0.9...10.0 (0.09...1.0)	Желтая пружина
2.3	1.4...15.8 (0.14...1.58)	Красная пружина + желтая пружина

МАКСИМАЛЬНАЯ УСЛОВНАЯ ПРОПУСКНАЯ СПОСОБНОСТЬ

DN, мм	15	20	25	32	40	50	65	80	100	125	150
Kvs, м³/час	0,25	2,5	4	6,3	10	16	25	32	63	100	160
	0,4	4	6,3	10	16	20	32	40	80	125	200
	0,63	6,3	8	12,5	20	25	40	63	100	160	250
	1	8	10	16	25	32	50	80	125	200	280
	1,6							100	160		
	2,5										
	4										



СХЕМА ПОДКЛЮЧЕНИЯ

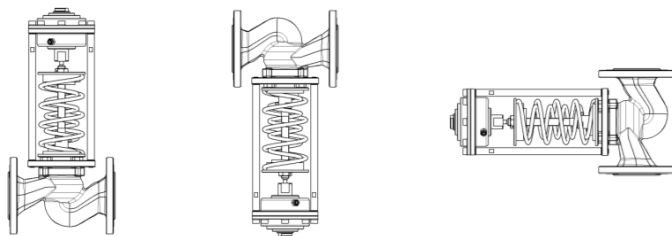


МОНТАЖ И ЭКСПЛУАТАЦИЯ

1. Регуляторы следует использовать только в условиях эксплуатации, соответствующих указанным в эксплуатационной документации на него и на параметры, не превышающих значений, указанных в настоящем руководстве.
2. Выбор типоразмера регулятора осуществляется по его условной пропускной способности в зависимости от параметров регулируемого потока системы.
3. Перед установкой регулятора на трубопровод необходимо произвести тщательную промывку и продувку трубопроводов системы. Ответные фланцы трубопровода должны быть установлены без перекосов.

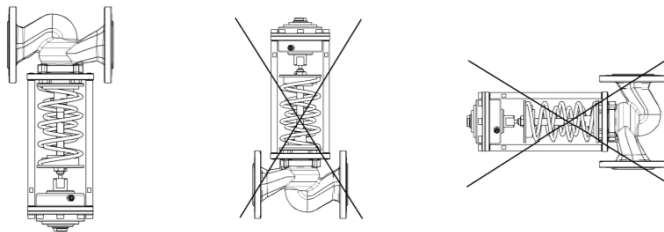
ВНИМАНИЕ: ЗАПРЕЩАЕТСЯ ИСПОЛЬЗОВАТЬ ДЕТАЛИ ЗАДАТЧИКА И ПРИВОДА РЕГУЛЯТОРА В КАЧЕСТВЕ ГРУЗОЗАХВАТНЫХ ЭЛЕМЕНТОВ ПРИ ПРОВЕДЕНИИ С РЕГУЛЯТОРОМ МОНТАЖНЫХ РАБОТ

4. При температуре среды до +100 °С регулятор может быть установлен в любом положении.



5. При более высокой температуре регулятор следует устанавливать только на горизонтальном трубопроводе регулирующим блоком вниз. Перед регулятором рекомендуется установить фильтр.





6. В месте забора импульса необходимо предусмотреть ручной запорный кран, позволяющий отключать давление от импульсной трубки. Во избежание загрязнения импульсной линии забор импульса желательно проводить сверху или сбоку трубопровода.
7. Перед регулятором и после регулятора желательно предусмотреть ручные запорные краны, позволяющие проводить техническое обслуживание и ремонт регулятора без необходимости слива рабочей среды из всей системы.
8. В процессе монтажа должно быть исключено попадание внутрь трубопроводов и регулятора грязи, песка, окалины и т.д.
9. Соединительные фланцы должны совпадать друг с другом.



ГАРАНТИЙНЫЙ СРОК

Гарантийный срок – 12 месяцев с момента ввода в эксплуатацию, но не более 18 месяцев со дня продажи.

Гарантия не распространяется:

- на части и материалы изделия подверженные износу;
- на случаи повреждения, возникшие вследствие:
 - внесения изменения в оригинальную конструкцию изделия;
 - нарушения общих монтажных рекомендаций;
 - неисправностей, возникших при неправильном обслуживании и складировании;
 - неправильной эксплуатации и применения оборудования.

ОТМЕТКА О ПРОДАЖЕ

№ п/п	Наименование	Кол-во

Дата продажи: _____

М.П.

