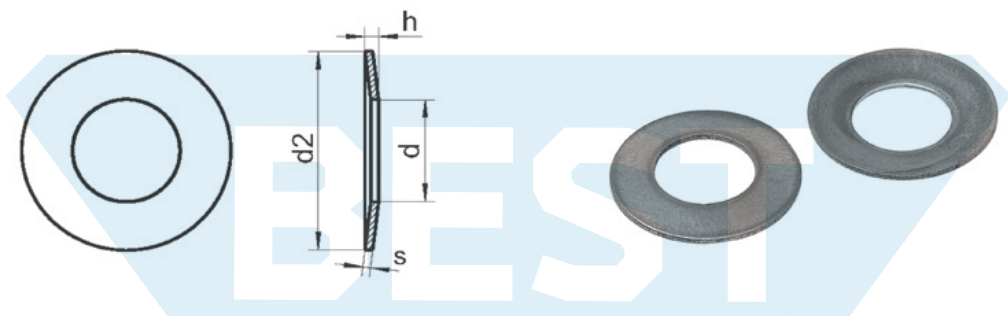


Шайбы тарельчатые пружинные

(пружины тарельчатые)



d	d2	h	s
3,2	6,0	0,45	0,30
3,2	8,0	0,70	0,50
4,2	8,0	0,55	0,30
4,2	8,0	0,60	0,40
4,2	12,0	0,80	0,40
4,2	12,0	0,85	0,50
5,2	10,0	0,55	0,25
5,2	10,0	0,70	0,40
5,2	10,0	0,75	0,50
6,1	12,5	0,85	0,70
6,2	12,0	0,85	0,50
6,2	12,5	0,95	0,70
6,2	18,0	1,20	0,40
7,2	14,0	1,10	0,80
8,2	15,0	1,25	0,80
8,2	16,0	0,90	0,40
8,2	16,0	1,05	0,60
8,2	16,0	1,25	0,60
8,2	16,0	1,25	0,90
8,2	20,0	1,15	0,50
8,2	20,0	1,35	0,70
9,2	18,0	1,40	0,70
9,2	18,0	1,40	1,00
10,2	20,0	1,20	0,60
10,2	20,0	1,35	0,80
10,2	20,0	1,40	0,90
10,2	20,0	1,55	1,00
10,2	20,0	1,55	1,10
10,2	20,0	1,35	1,25
12,2	25,0	1,60	0,90
12,2	25,0	1,90	1,50
12,2	25,0	2,05	0,70
12,2	25,0	2,05	1,00
12,2	25,0	2,05	1,50
14,2	28,0	1,80	1,00
14,2	28,0	2,15	1,50
16,3	31,5	2,00	1,25
16,3	31,5	2,30	1,75
18,3	35,5	2,15	1,25
18,3	35,5	2,25	1,25
18,3	35,5	2,25	2,00
18,3	35,5	2,65	2,00
20,4	40,0	2,45	1,50
20,4	40,0	2,80	2,00
20,4	40,0	2,95	2,25

Материал	
A1	200
A1	200
A1	200
A1	200
A1	200
A1	200
A1	200
A1	200
A1	200
A1	200
A1	200
A1	200
A1	200
A1	200
A1	100
A1	200
A1	100
A1	100
A1	100
A1	100
A1	100
A1	100
A1	100
A1	100
A1	100
A1	100
A1	100
A1	100
A1	100
A1	100
A1	100
A1	50
A1	50
A1	50
A1	50
A1	50
A1	50
A1	50
A1	50
A1	50
A1	50
A1	25
A1	25
A1	25

* для этого изделия A1 = сталь 1.4310 по EN 10088