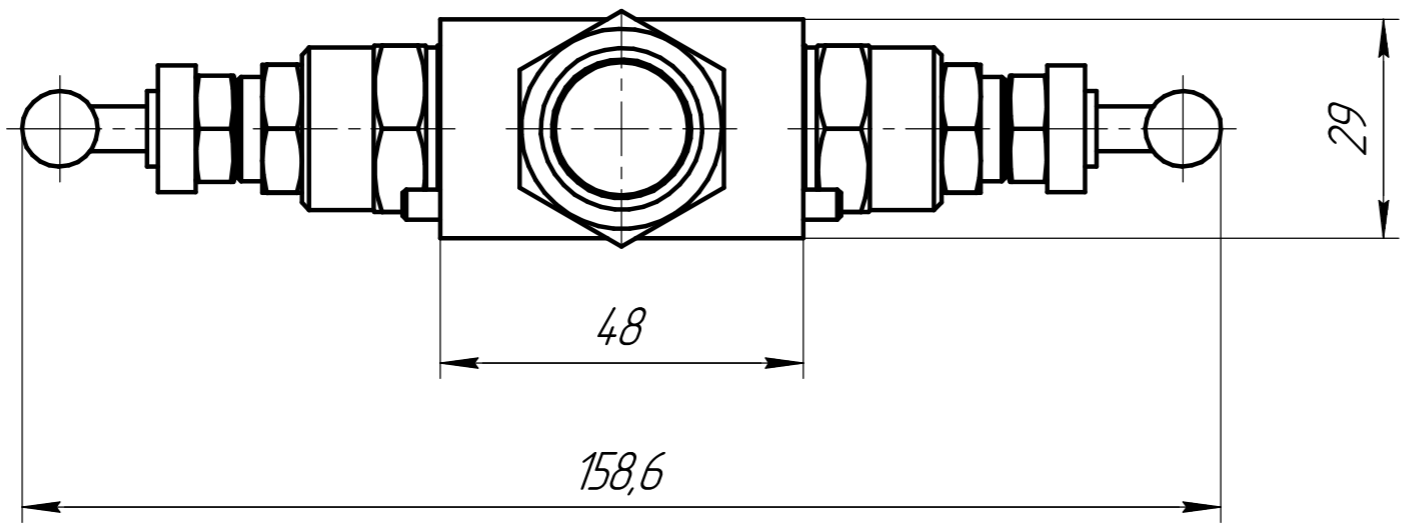
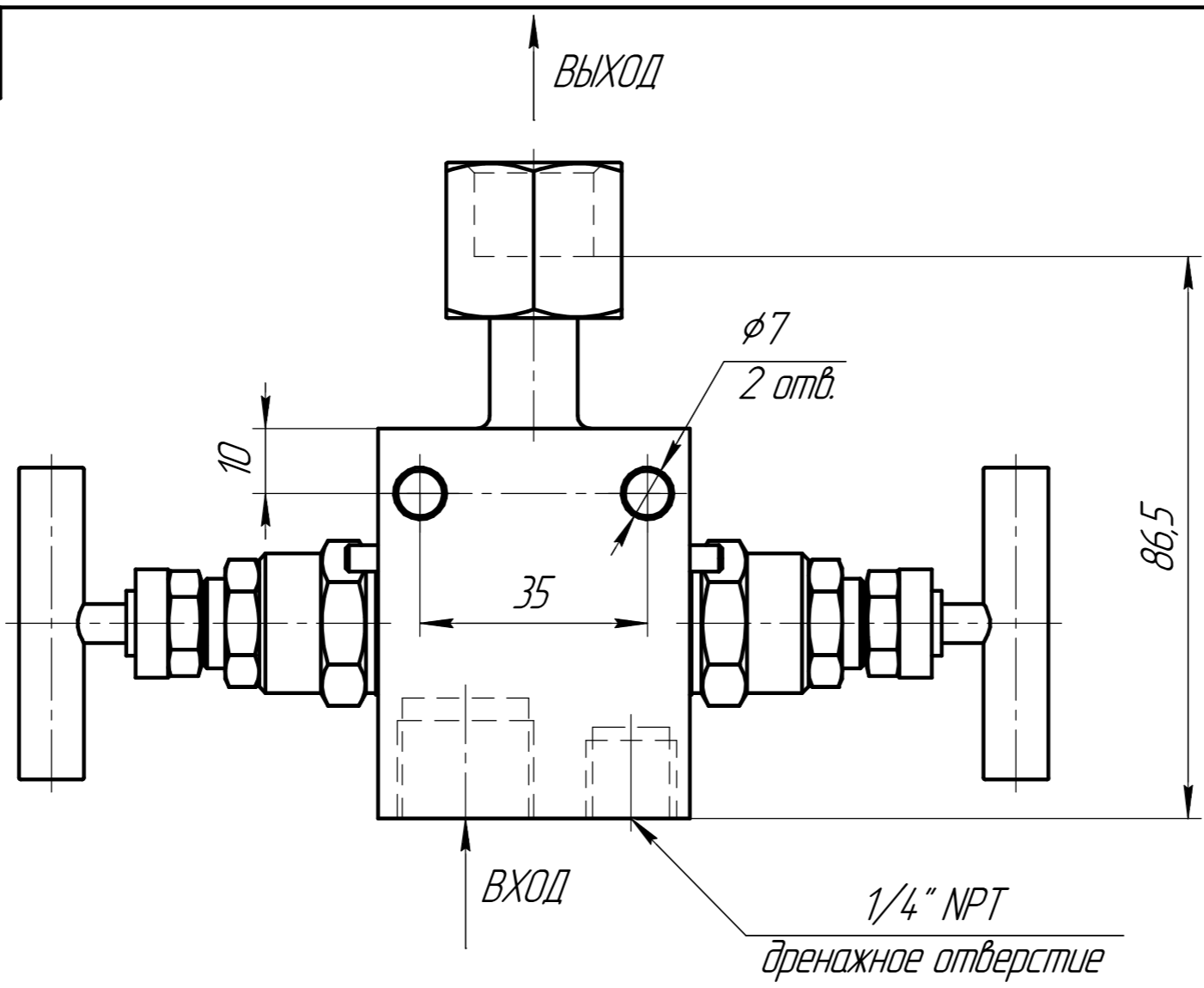


M200 с накладной заглушкой

Перв. примен.
 Справ. №
 Подп. и дата
 Инв. № дораб.
 Взам. инв. №
 Подп. и дата
 Инв. № подл.



Изм.	Лист	№ докум.	Подп.	Дата
Разраб.				
Проб.				
Т.контр.				
Н.контр.				
Утв.				

M200 с накладной заглушкой			
Вентильный узел	Лит.	Масса	Масштаб
		0,9	1:1
	Лист	Листов	1