



ТЕХНИЧЕСКИЙ ПАСПОРТ

**Кран шаровой DN.ru 316-316-PTFE-FP-SW-ISO-H
Ду40-100 Ру63 нержавеющая сталь, полнопроходной,
под приварку SW, с ISO-фланцем и рукояткой**



1. ОБЩИЕ СВЕДЕНИЯ ОБ ИЗДЕЛИИ

1.1. Наименование изделия: Кран шаровой DN.ru 316-316-PTFE-FP-SW-ISO-H Ду40-100 Ру63 нержавеющая сталь, полнопроходной, под приварку SW, с ISO-фланцем и рукояткой.

1.2. Назначение: Кран шаровой применяется в качестве запорной арматуры в системах теплоснабжения, водоснабжения, в паровых, топливных и пневмосистемах со сжатым воздухом и нейтральными газами. Установка кранов данной серии возможна в системы, транспортирующие жидкие и газообразные среды (вода, нефть, масла, пар, воздух, спирты, гликоль и др.), неагрессивные к материалам крана.

1.3. Принцип работы: Перекрытие рабочего потока происходит посредством запирающего элемента, которым служит шар со сквозным цилиндрическим отверстием. С помощью рукоятки, установленной на корпусе, осуществляется поворот шара вокруг оси. Для полного перекрытия потока достаточно повернуть ее на угол 90 градусов.

1.4. Особенности. Благодаря типу присоединения «сварка в раструб» у кранов данной серии при монтаже нет необходимости выравнивания элементов и выполнения подготовки торцевых поверхностей. Также к преимуществам можно отнести отсутствие риска попадания металла сварного шва внутрь трубопровода.



**изображение может отличаться от оригинала*



2. ОСНОВНЫЕ ТЕХНИЧЕСКИЕ ДАННЫЕ И ХАРАКТЕРИСТИКИ

Таблица 1. Основные параметры

Номинальный диаметр DN, мм	40÷100
Номинальное давление PN, бар	63
Температура рабочей среды t, °C	от -29 до +204
Рабочая среда	вода, пар, нефтепродукты и другие жидкие или газообразные среды, нейтральные к материалам крана
Присоединение к трубопроводу	приварное в раструб
Тип проходного сечения	полнопроходной
Класс герметичности	«А» по ГОСТ 9544-2015
Тип управления	ручной (рукоятка)
Дополнение	возможна установка электрического или пневматического привода (ISO 5211)
Материал корпуса	нержавеющая сталь AISI 316 (аналог 08X17H14M2)
Материал шара	нержавеющая сталь AISI 316 (аналог 08X17H14M2)
Материал уплотнения	PTFE + 25% графит
Климатическое исполнение	УХЛ4 по ГОСТ 15150-69
Средний срок службы, лет	10
Средний ресурс, циклов закрытие/открытие	40 000



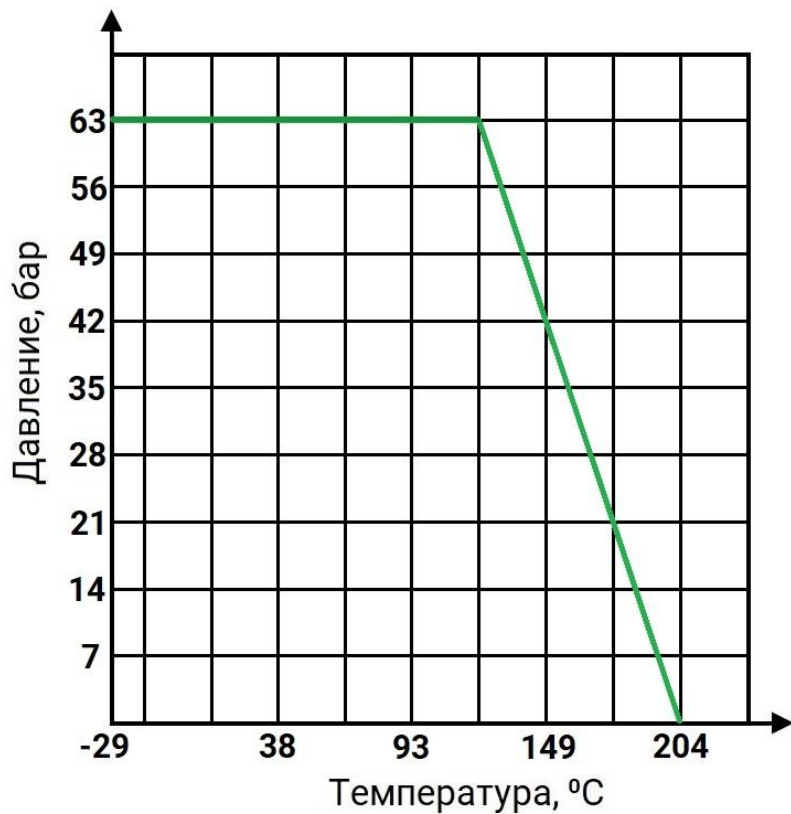


Рисунок 1 – Диаграмма «Температура-давление»



3. ОСНОВНЫЕ МАТЕРИАЛЫ ДЕТАЛЕЙ

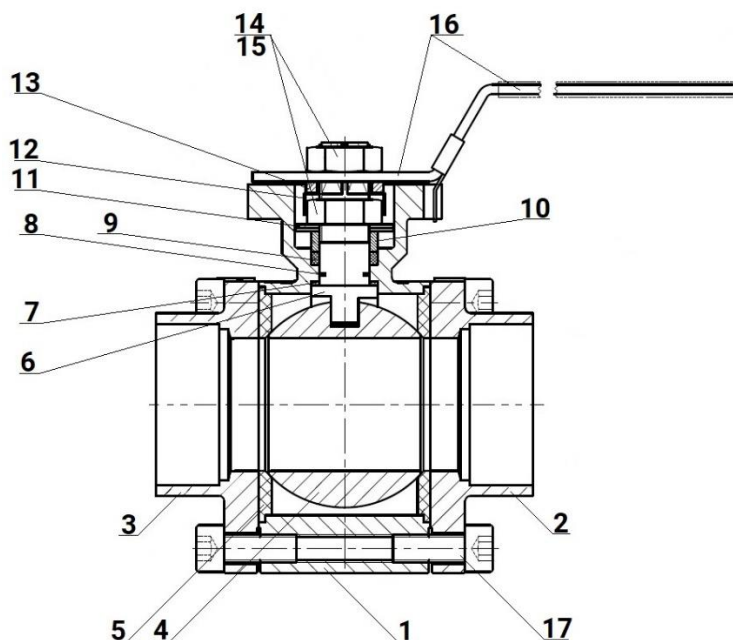


Рисунок 2 - Деталировка

Таблица 2. Материалы деталей

№ п/п	Наименование детали	Материал
1	Корпус	нержавеющая сталь AISI 316 (аналог 08X17H14M2)
2, 3	Патрубок	нержавеющая сталь AISI 316 (аналог 08X17H14M2)
4	Шар	нержавеющая сталь AISI 316 (аналог 08X17H14M2)
5	Уплотнительное седло	PTFE + 25% графит
6	Шток	нержавеющая сталь AISI 316 (аналог 08X17H14M2)
7	Упорная шайба	PTFE
8	Кольцеобразное уплотнение	FKM
9	Набивка	PTFE
10	Сальник	нержавеющая сталь AISI 304 (аналог 08X18H10)
11	Дисковая пружина	нержавеющая сталь AISI 304 (аналог 08X18H10)
12	Предохранительная крышка	нержавеющая сталь AISI 304 (аналог 08X18H10)
13	Шайба	нержавеющая сталь AISI 304 (аналог 08X18H10)
14, 15	Гайка	нержавеющая сталь AISI 304 (аналог 08X18H10)
16	Рукоятка	нержавеющая сталь AISI 201 (аналог 12X15Г9НД) + ПВХ
17	Шпилька	нержавеющая сталь AISI 304 (аналог 08X18H10)



4. ВЕСОГАБАРИТНЫЕ И ТЕХНИЧЕСКИЕ ПАРАМЕТРЫ

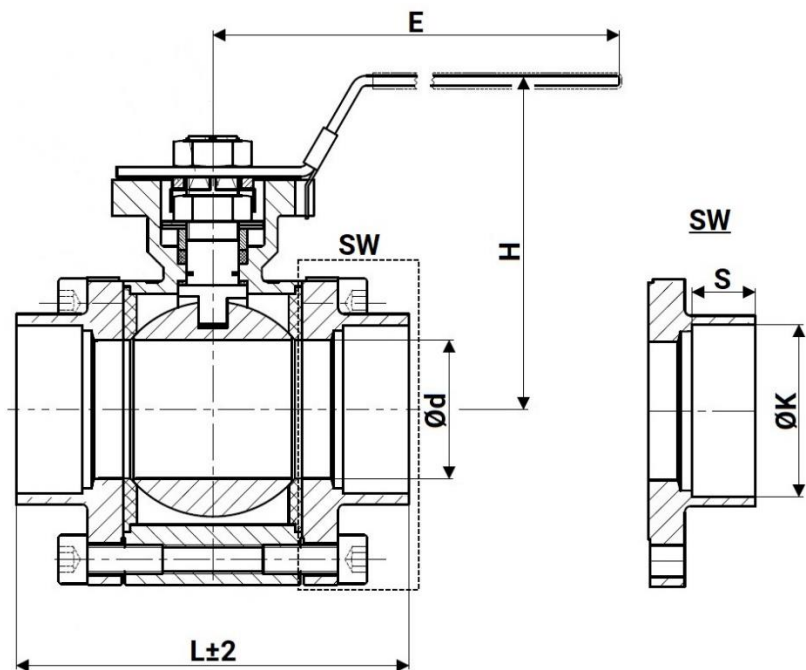


Рисунок 3 – Размеры

Таблица 3. Размерные характеристики

	L±2	H	E	Ød	ØK	S
	MM					
DN40	120±2	110	185	38	48,6	13
DN50	140±2	125	230	50	61,1	16
DN65	165±2	140	260	65	73,8	16
DN80	185±2	150	300	80	89,3	16
DN100	240±2	170	400	100	115,4	19



Таблица 4. Пропускная способность, крутящие моменты, ISO и вес

	Условная пропускная способность Kv (для воды с плотностью 1000 кг/м ³), м ³ /ч	Крутящий момент на штоке крана, Нм	Квадрат штока крана, мм	ISO 5211	Вес, кг
DN40	24,4	32	14x14	F05/F07	4,35
DN50	38,1	55	14x14	F05/F07	6,80
DN65	64,5	60	17x17	F07/F10	9,00
DN80	97,7	105	17x17	F07/F10	12,30
DN100	152,6	165	22x22	F07/F10	16,40

5. УКАЗАНИЯ ПО ЭКСПЛУАТАЦИИ

5.1. К эксплуатации, обслуживанию и монтажу кранов шаровых допускается персонал, изучивший устройство кранов шаровых, правила техники безопасности, требования руководства по монтажу, наладке, эксплуатации и техническому обслуживанию, аттестованный на соответствующий вид работ.

5.2. Запрещается:

- использовать шаровые краны в качестве регулирующей арматуры;
- допускать замерзание рабочей среды внутри шарового крана;
- эксплуатировать изделия в условиях и при параметрах, не соответствующих паспортным значениям;
- производить монтажные, демонтажные, профилактические работы при наличии рабочей среды и давления в трубопроводе;
- применять шаровые краны вместо заглушек при испытаниях трубопроводных систем;
- использовать краны в качестве опор для трубопровода;
- применять для управления краном рычаги (газовые ключи, удлинители), увеличивающие плечо рукоятки;
- устанавливать изделия на системы с рабочей средой, содержащей абразивные компоненты.

5.3. Во избежание гидроудара в трубопроводе открытие и закрытие крана производить плавно, без рывков.

5.4. Не допускается эксплуатировать кран с ослабленной гайкой крепления рукоятки, так как это может привести к поломке шейки штока.

5.5. В целях профилактики, а также для предотвращения образования карстовых отложений на поверхности шара, требуется несколько раз в год совершать по 2-3 цикла «открыто-закрыто».



5.6. В случае использования шарового крана с рабочей средой с высоким содержанием механических примесей, установка дополнительного фильтрующего оборудования на входе является обязательной.

5.7. При монтаже и эксплуатации кранов должны выполняться требования безопасности по ГОСТ 12.2.063–81.

5.8. Обслуживание кранов в процессе эксплуатации сводится к периодическим осмотрам. При этом проверяется ход штока до полного открытия-закрытия крана, отсутствие течи.

6. ИНСТРУКЦИЯ ПО МОНТАЖУ

6.1. Шаровой кран разрешается устанавливать на участке трубопровода в любом монтажном положении, обеспечивающем удобство эксплуатации и доступа к приводу.

6.2. Установка и демонтаж изделия, а также любые операции по ремонту или регулировке должны производиться при отсутствии давления в системе.

6.3. Перед установкой крана трубопровод должен быть очищен от грязи, песка, окалины и любых посторонних предметов.

6.4. При монтаже кран на горизонтальном трубопроводе должен быть полностью открыт.

6.5. При монтаже крана на вертикальном трубопроводе:

- в момент приварки верхнего конца кран должен быть полностью открыт (во избежание повреждения искрами поверхности шара и уплотнения);
- при приварке нижнего конца кран должен быть полностью закрыт (во избежание возникновения тяги от тепла сварки).

6.6. При сварочных работах следует избегать перегрева шарового крана (если температура поверхности корпуса у седла крана превышает 100 градусов Цельсия). При необходимости для охлаждения корпуса крана можно использовать влажную ткань.

6.7. Установка и фиксация:

6.7.1. Установка – вставьте трубы в патрубки крана на максимальную глубину, после чего отведите трубы назад, чтобы был обеспечен зазор 2 мм между концом трубы и буртом гнезда (необходим для компенсации температурного расширения – стандарт ASME B31.1 пункт. 127.3). Проверьте соосность. Приваривать нужно только при полной центровке.

6.7.2. Снятие средней секции – у трехсоставных кранов можно снять центральную часть (с шаром), оставив приварные торцы на трубе. Это защищает уплотнения от перегрева при сварке. После снятия средней части кран должен быть защищён от загрязнений до завершения сварки.



- 6.8. В раструбной сварке используются сварные швы углового типа.
- 6.9. Процесс сварки должен быть организован таким образом, чтобы не допустить перегрева и окисления нержавеющей стали. Особенно важно следить за температурой в области, где расположены уплотнения. При необходимости можно использовать аргон для обдува изнутри, чтобы предотвратить образование окалины.
- 6.10. Сборка средней части после остывания сварных швов. Установите обратно среднюю часть с шаром. Затяните болты с равномерным усилием (по диагонали). Проверьте легкость вращения рукоятки.
- 6.11. Проведите гидравлическое испытание на герметичность при давлении – 1.5 × рабочее. Время выдержки – не менее 5–10 минут. Допускается незначительное запотевание на уплотнении штока, но не протечки. После испытания кран просушить.

ВНИМАНИЕ! Запрещается открывать или закрывать приваренный кран до полного остывания.

- 6.12. Шаровой кран не должен испытывать нагрузок от трубопровода (изгиб, сжатие, растяжение, кручение, перекосы, вибрация, несоосность патрубков). При необходимости должны быть предусмотрены опоры или компенсаторы, снижающие нагрузку на кран от трубопровода.
- 6.13. После осуществления монтажа необходимо проверить работоспособность крана поворотом рукоятки, при этом подвижные части должны перемещаться плавно, без рывков и заеданий. Испытания на герметичность соединений проводятся в соответствии с требованиями ГОСТ 24054 и ГОСТ 25136.



7. УСЛОВИЯ ТРАНСПОРТИРОВКИ И ХРАНЕНИЯ

7.1. Транспортировка шаровых кранов осуществляется в соответствии с ГОСТ 15150 (категория 5).

7.2. Хранение должно осуществляться в заводской упаковке в соответствии с ГОСТ 15150 (категория 3).

7.3. При отгрузке потребителю краны консервации не подвергаются, так как имеют защитное покрытие, а материалы, применяемые при их изготовлении, атмосферостойкие.

7.4. В процессе хранения, транспортировки шаровые краны не оказывают вреда окружающей среде и здоровью человека.

8. УТИЛИЗАЦИЯ

8.1. Утилизация изделия (переплавка, захоронение, перепродажа) осуществляется в соответствии с требованиями:

– Федерального закона от 24.06.1998 № 89-ФЗ (ред. от 04.08.2023) «Об отходах производства и потребления»,

– Федерального закона от 04.05.1999 № 96-ФЗ (ред. от 13.06.2023) «Об охране атмосферного воздуха»,

а также иных действующих нормативных правовых актов Российской Федерации и региональных нормативов, принятых во исполнение указанных законов.



9. ГАРАНТИЙНЫЕ ОБЯЗАТЕЛЬСТВА

9.1. Гарантийный срок – 12 месяцев с момента ввода изделия в эксплуатацию, но не более 18 месяцев со дня продажи.

9.2. Гарантия распространяется на оборудование, установленное и используемое в соответствии с инструкциями по установке и техническими характеристиками изделия, изложенными в настоящем паспорте.

9.3. Изготовитель гарантирует соответствие изделия требованиям безопасности, при условии соблюдения потребителем правил транспортировки, хранения, монтажа и эксплуатации.

9.4. Гарантия распространяется на все дефекты, возникшие по вине завода-изготовителя

9.5. Гарантия не распространяется:

- на части и материалы изделия подверженные износу;
- на случаи повреждения, возникшие вследствие:
 - внесения изменения в оригинальную конструкцию изделия;
 - нарушения общих рекомендаций по монтажу;
 - неправильного обслуживания, хранения и/или транспортировки;
 - эксплуатации оборудования с нарушением условий, установленных изготовителем.



10. УСЛОВИЯ ГАРАНТИЙНОГО ОБСЛУЖИВАНИЯ

10.1. Претензии к качеству товара могут быть предъявлены в течение гарантийного срока при условии соблюдения порядка приёмки, установленного настоящим Паспортом.

10.2. Неисправные изделия в течение гарантийного срока ремонтируются или обмениваются на новые бесплатно. Решение о замене или ремонте изделия принимает ООО "ДН.ру". Замененное изделие или его части, полученные в результате ремонта, переходят в собственность ООО "ДН.ру".

10.3. Затраты, связанные с демонтажем, монтажом и транспортировкой неисправного изделия в период гарантийного срока Покупателю не возмещаются.

10.4. В случае необоснованности претензии, затраты на диагностику и экспертизу изделия оплачиваются Покупателем.

10.5. Изделия принимаются в гарантийный ремонт (а также при возврате) полностью укомплектованными.

10.6. Рекомендации Покупателю при получении товара от транспортной компании.

При получении товара от транспортной компании Покупатель обязан:

– осмотреть упаковку, тару и содержимое на предмет повреждений (вмятины, разрывы, следы вскрытия, следы воздействия влаги и др.);

– при обнаружении повреждений обязательно зафиксировать замечания в документах ТК (ТТН, акт приёма-передачи) и приложить фотоматериалы, включая:

- фото упаковки (общий план и повреждения),
- фото маркировки,
- фото товара и дефектов.

– по возможности – составить двухсторонний акт с ТК, зафиксировав обстоятельства повреждений;

– в течение 1 (одного) календарного дня направить уведомление на адрес info@dn.ru, приложив копии всех материалов и указав реквизиты поставки.

Претензии по качеству и повреждениям, возникшим в процессе транспортировки, рассматриваются только при наличии надлежащим образом оформленного акта, фотофиксации и соблюдения вышеуказанных условий.

В случае нарушения установленного порядка приёмки товара Компания оставляет за собой право отказать в удовлетворении претензии.



10.7. Ответственность за транспортировку.

В случае, если доставка товара осуществляется транспортной компанией по выбору Покупателя либо силами самого Покупателя, в том числе, если перевозка осуществляется за счёт Покупателя и/или от его имени, риск случайной гибели или повреждения товара, а также ответственность за сохранность товара при транспортировке несёт Покупатель (п. 459 ГК РФ).

Все претензии по повреждению товара в процессе перевозки предъявляются Покупателем непосредственно перевозчику.

Претензии, предъявленные без документального подтверждения приёмки с повреждениями, не рассматриваются.

10.8. Переход рисков и ответственности.

Риск случайной гибели или повреждения товара переходит к Покупателю с момента передачи товара транспортной компании (в случае самовывоза или доставки по поручению Покупателя) либо с момента подписания Покупателем товаросопроводительных документов при доставке силами Поставщика. При отсутствии соответствующих товаросопроводительных документов либо их подписания без замечаний, товар считается переданным в надлежащем состоянии.

10.9. Исключения из гарантийных обязательств.

Гарантия не распространяется на повреждения, возникшие в результате:

- ненадлежащей транспортировки силами третьих лиц (включая ТК, выбранные Покупателем);
- нарушения условий хранения и эксплуатации товара после передачи Покупателю.



ГАРАНТИЙНЫЙ ТАЛОН № ____

№ п/п	Наименование	Кол-во

Название и адрес торгующей организации _____

Дата продажи _____ Подпись продавца _____

Штамп или печать торгующей организации

Штамп о приемке

С условиями гарантии согласен:

Покупатель _____ (подпись)

Гарантийный срок – 12 месяцев с момента ввода изделия в эксплуатацию, но не более 18 месяцев со дня продажи.

По вопросам гарантийного ремонта, рекламаций и претензий к качеству изделий обращаться в ООО "ДН.ру" по адресу : 117403, Россия, г. Москва, проезд Востряковский, дом 10Б, стр. 3, помещ. 19. Эл.адрес: info@dn.ru.

При предъявлении претензии к качеству товара, покупатель предъявляет следующие документы:

1. Заявление в произвольной форме, в котором указываются:

- название организации или Ф.И.О. покупателя, фактический адрес, контактные телефоны;
- название и адрес организации, производившей монтаж;
- основные параметры системы, в которой использовалось изделие;
- краткое описание дефекта.

2. Документ, подтверждающий покупку изделия (УПД, счет, накладная, квитанция).

3. Акт выполненных работ по монтажу изделия.

4. Настоящий заполненный гарантийный талон.

Отметка о возврате или обмене товара _____

Дата: «__» _____ 202__г. Подпись _____

