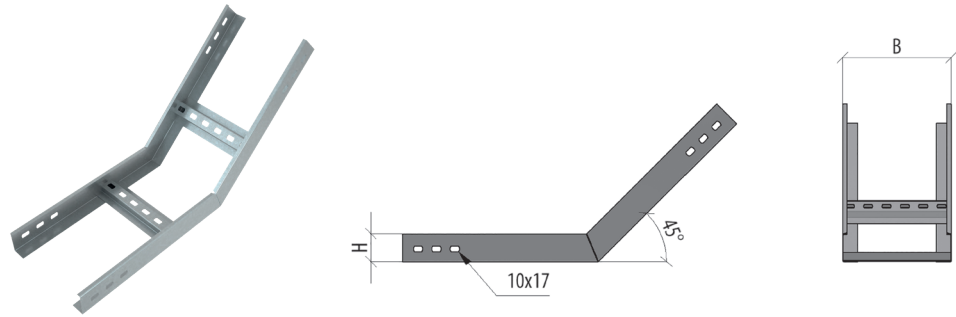


УГОЛ ВЕРТИКАЛЬНЫЙ ВНУТРЕННИЙ ЛЕСТНИЧНЫЙ 45° «СТАНДАРТ»

LNL45

Используется для направления кабельной трассы вверх под углом 45°.
Единица измерения: шт. (штука). Кратность: 1 шт.



Артикул	Наименование	H	B	S	T	SZ	HD	RAL	INOX304	INOX316L
LNL45-50-100-1.2	Угол лестничный верт. внутр. 45 гр. 50x100x1,2 мм	50	100	1,2	1,20	L011199	L012121	L019682	L019723	L024620
LNL45-50-150-1.2	Угол лестничный верт. внутр. 45 гр. 50x150x1,2 мм	50	150	1,2	1,28	L010310	L012122	L019683	L019724	L024622
LNL45-50-200-1.2	Угол лестничный верт. внутр. 45 гр. 50x200x1,2 мм	50	200	1,2	1,35	L04532	L05513	L019684	L019725	L024624
LNL45-50-300-1.2	Угол лестничный верт. внутр. 45 гр. 50x300x1,2 мм	50	300	1,2	1,51	L04533	L05514	L019685	L019726	L024626
LNL45-50-400-1.2	Угол лестничный верт. внутр. 45 гр. 50x400x1,2 мм	50	400	1,2	1,66	L04534	L05515	L019686	L019727	L024628
LNL45-50-500-1.2	Угол лестничный верт. внутр. 45 гр. 50x500x1,2 мм	50	500	1,2	1,81	L04535	L05516	L019687	L019728	L024630
LNL45-50-600-1.2	Угол лестничный верт. внутр. 45 гр. 50x600x1,2 мм	50	600	1,2	1,96	L04536	L05517	L019688	L019729	L024632
LNL45-70-100-1.2	Угол лестничный верт. внутр. 45 гр. 70x100x1,2 мм	70	100	1,2	1,45	L010311	L012123	L019689	L019730	L024634
LNL45-70-150-1.2	Угол лестничный верт. внутр. 45 гр. 70x150x1,2 мм	70	150	1,2	1,53	L010312	L012124	L019690	L019731	L024636
LNL45-70-200-1.2	Угол лестничный верт. внутр. 45 гр. 70x200x1,2 мм	70	200	1,2	1,60	L04537	L05519	L019691	L019732	L024638
LNL45-70-300-1.2	Угол лестничный верт. внутр. 45 гр. 70x300x1,2 мм	70	300	1,2	1,75	L04538	L05520	L019692	L019733	L024640
LNL45-70-400-1.2	Угол лестничный верт. внутр. 45 гр. 70x400x1,2 мм	70	400	1,2	1,91	L04539	L05521	L09545	L019734	L024642
LNL45-70-500-1.2	Угол лестничный верт. внутр. 45 гр. 70x500x1,2 мм	70	500	1,2	2,06	L04540	L05522	L019693	L019735	L024644
LNL45-70-600-1.2	Угол лестничный верт. внутр. 45 гр. 70x600x1,2 мм	70	600	1,2	2,21	L04541	L05523	L019694	L019736	L024646
LNL45-100-100-1.2	Угол лестничный верт. внутр. 45 гр. 100x100x1,2 мм	100	100	1,2	1,81	L010313	L012125	L019695	L019737	L024606
LNL45-100-150-1.2	Угол лестничный верт. внутр. 45 гр. 100x150x1,2 мм	100	150	1,2	1,89	L010314	L012126	L019696	L019738	L024608
LNL45-100-200-1.2	Угол лестничный верт. внутр. 45 гр. 100x200x1,2 мм	100	200	1,2	1,96	L04524	L05524	L019697	L019739	L024610
LNL45-100-300-1.2	Угол лестничный верт. внутр. 45 гр. 100x300x1,2 мм	100	300	1,2	2,11	L04528	L05525	L019698	L019740	L024612
LNL45-100-400-1.2	Угол лестничный верт. внутр. 45 гр. 100x400x1,2 мм	100	400	1,2	2,26	L04530	L05526	L019699	L019741	L024614
LNL45-100-500-1.2	Угол лестничный верт. внутр. 45 гр. 100x500x1,2 мм	100	500	1,2	2,42	L04529	L05527	L019700	L019742	L024616
LNL45-100-600-1.2	Угол лестничный верт. внутр. 45 гр. 100x600x1,2 мм	100	600	1,2	2,57	L04531	L05528	L019701	L019743	L024618
LNL45-50-100-1.5	Угол лестничный верт. внутр. 45 гр. 50x100x1,5 мм	50	100	1,5	1,50	L010315	L012127	L019702	L019744	L024621
LNL45-50-150-1.5	Угол лестничный верт. внутр. 45 гр. 50x150x1,5 мм	50	150	1,5	1,59	L010316	L012128	L019703	L019745	L024623
LNL45-50-200-1.5	Угол лестничный верт. внутр. 45 гр. 50x200x1,5 мм	50	200	1,5	1,68	L04181	L05529	L019704	L019746	L024625
LNL45-50-300-1.5	Угол лестничный верт. внутр. 45 гр. 50x300x1,5 мм	50	300	1,5	1,87	L04182	L05530	L019705	L019747	L024627
LNL45-50-400-1.5	Угол лестничный верт. внутр. 45 гр. 50x400x1,5 мм	50	400	1,5	2,05	L04196	L05531	L019706	L019748	L024629
LNL45-50-500-1.5	Угол лестничный верт. внутр. 45 гр. 50x500x1,5 мм	50	500	1,5	2,24	L04184	L05532	L019707	L019749	L024631
LNL45-50-600-1.5	Угол лестничный верт. внутр. 45 гр. 50x600x1,5 мм	50	600	1,5	2,42	L04187	L05533	L019708	L019750	L024633
LNL45-70-100-1.5	Угол лестничный верт. внутр. 45 гр. 70x100x1,5 мм	70	100	1,5	1,81	L010317	L012129	L019709	L019751	L024635
LNL45-70-150-1.5	Угол лестничный верт. внутр. 45 гр. 70x150x1,5 мм	70	150	1,5	1,90	L010318	L012130	L019710	L019752	L024637
LNL45-70-200-1.5	Угол лестничный верт. внутр. 45 гр. 70x200x1,5 мм	70	200	1,5	1,99	L04188	L05534	L019711	L019753	L024639
LNL45-70-300-1.5	Угол лестничный верт. внутр. 45 гр. 70x300x1,5 мм	70	300	1,5	2,18	L04189	L05535	L019712	L019754	L024641
LNL45-70-400-1.5	Угол лестничный верт. внутр. 45 гр. 70x400x1,5 мм	70	400	1,5	2,36	L04190	L05536	L019713	L019755	L024643
LNL45-70-500-1.5	Угол лестничный верт. внутр. 45 гр. 70x500x1,5 мм	70	500	1,5	2,55	L04191	L05537	L019714	L019756	L024645
LNL45-70-600-1.5	Угол лестничный верт. внутр. 45 гр. 70x600x1,5 мм	70	600	1,5	2,73	L04192	L05538	L019715	L019757	L024647
LNL45-100-100-1.5	Угол лестничный верт. внутр. 45 гр. 100x100x1,5 мм	100	100	1,5	2,26	L010429	L012131	L019716	L019758	L024607
LNL45-100-150-1.5	Угол лестничный верт. внутр. 45 гр. 100x150x1,5 мм	100	150	1,5	2,35	L010319	L012132	L019717	L019759	L024609
LNL45-100-200-1.5	Угол лестничный верт. внутр. 45 гр. 100x200x1,5 мм	100	200	1,5	2,44	L04193	L05539	L019718	L019760	L024611
LNL45-100-300-1.5	Угол лестничный верт. внутр. 45 гр. 100x300x1,5 мм	100	300	1,5	2,63	L04194	L05540	L019719	L019761	L024613
LNL45-100-400-1.5	Угол лестничный верт. внутр. 45 гр. 100x400x1,5 мм	100	400	1,5	2,81	L04183	L05541	L019720	L01558	L024615
LNL45-100-500-1.5	Угол лестничный верт. внутр. 45 гр. 100x500x1,5 мм	100	500	1,5	3,00	L04195	L05542	L019721	L019762	L024617
LNL45-100-600-1.5	Угол лестничный верт. внутр. 45 гр. 100x600x1,5 мм	100	600	1,5	3,18	L04197	L05543	L019722	L019763	L024619

SZ – оцинковка по методу Сендзимира
HD – горячий цинк

RAL – покраска в цвет палитры RAL
INOX – нержавеющая сталь

H – высота, мм
A – исходная ширина, мм

B – ширина перехода, мм
L – длина, мм

S – толщина, мм
T – вес за ед. изм., кг