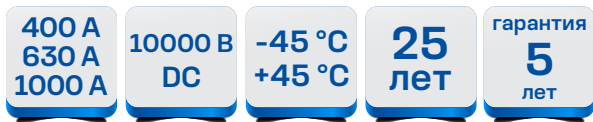
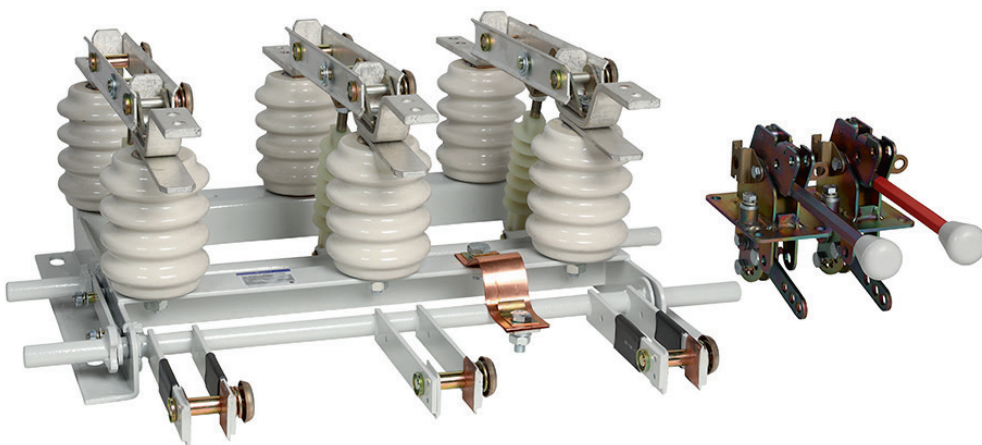


Разъединители высоковольтные серии РВ, РВЗ, РВФЗ, РВО

Соответствуют ГОСТ Р 52726-2007



Предназначены для включения и отключения участков электрической цепи напряжением до 10 кВ, с номинальным током 400, 630 и 1000 А. Высоковольтные разъединители РВ, РВЗ, РВФЗ, РВО, служат для создания видимого разрыва, отделяющего выведенное из работы оборудование от токопроводящих частей, находящихся под напряжением. Разъединители не имеют дугогасительных устройств и поэтому предназначены для включения и отключения электрических цепей при отсутствии тока нагрузки.



► Преимущества

- настройка и регулировка перед отгрузкой;
- точные настройки привода без разбора;
- кронштейн для установки замка МГБ с возможностью установки замка типа ЗБ;
- повышенная коррозионная стойкость контактных ножей;
- индивидуальная деревянная упаковка с гидроизоляцией для предотвращения конденсата и ржавчины.

► Особенности конструкции



Сборно-сварная конструкция разъединителя.



Контактная система рубящего типа с видимым разрывом цепи.



Наличие механической блокировки на приводах.



Широкий выбор типоразмеров: по номинальному току, по количеству полюсов, по варианту расположения заземляющих ножей.



Токоведущие элементы изготовлены из высококачественной меди марки М1

► Комплектация



Комплект двух приводов ПР-10

► Структура условного обозначения

РВФЗ- X_1 -10/ X_2 - X_3 - X_4 - X_5 - X_6 - X_7 -(X_8 X_9 X_{10})-КЭАЗ

РВ	- Серия (Разъединитель внутренней установки)
Ф*	- Наличие проходных изоляторов
З*	- Наличие заземляющих ножей
X_1	- Вариант исполнения привода разъединителя: Пр – продольный привод справа; Лр – продольный привод слева; Без обозначения – привод для фронтального размещения.
10	- Номинальное напряжение, кВ
X_2	- Номинальный ток, А: 400; 630; 1000
X_3^*	- Вариант расположение заземляющих ножей (для РВЗ и РВФЗ): I – со стороны разъёмных контактов; II – со стороны шарнирных контактов; III – с двух сторон.
X_4^*	- Расположение проходных изоляторов (для РВФЗ): I – со стороны разъёмных контактов; II – со стороны шарнирных контактов; III – с двух сторон.
X_5	- Материалы опорных изоляторов: Ф – фарфоровые; П – полимерные.
X_6	- Межфазное расстояние, мм: С обозначением – указывается размер, согласованный с заказчиком; Без обозначения – 200.
X_7	- Климатическое исполнение и категория размещения по ГОСТ 15150-69: УХЛ2; У2; У3
X_8, X_9, X_{10}	- Обозначение специсполнения
КЭАЗ	- Торговая марка

* При отсутствии в заказываемом варианте проходных изоляторов и заземляющих ножей Ф; З обозначения X_3 ; X_4 не указываются.

Пример записи изделия при заказе:

Разъединитель высоковольтный РВФЗ-10/630-II-II-Ф-У3-КЭАЗ

Разъединитель типа РВФЗ на номинальное напряжение 10 кВ, номинальный ток 630 А, с заземляющими ножами и проходными изоляторами со стороны шарнирных выводов, с фарфоровыми опорными изоляторами, с межфазным расстоянием 200 мм, климатического исполнения У, категории размещения 3, производства КЭАЗ.

Разъединитель высоковольтный РВЗ-10/400-III-П-УХЛ2-КЭАЗ

Разъединитель типа РВЗ на номинальное напряжение 10 кВ, номинальный ток 400 А, с заземляющими ножами с двух сторон с полимерными опорными изоляторами, с межфазным расстоянием 200 мм, климатического исполнения УХЛ, категории размещения 2, производства КЭАЗ.

► Технические характеристики

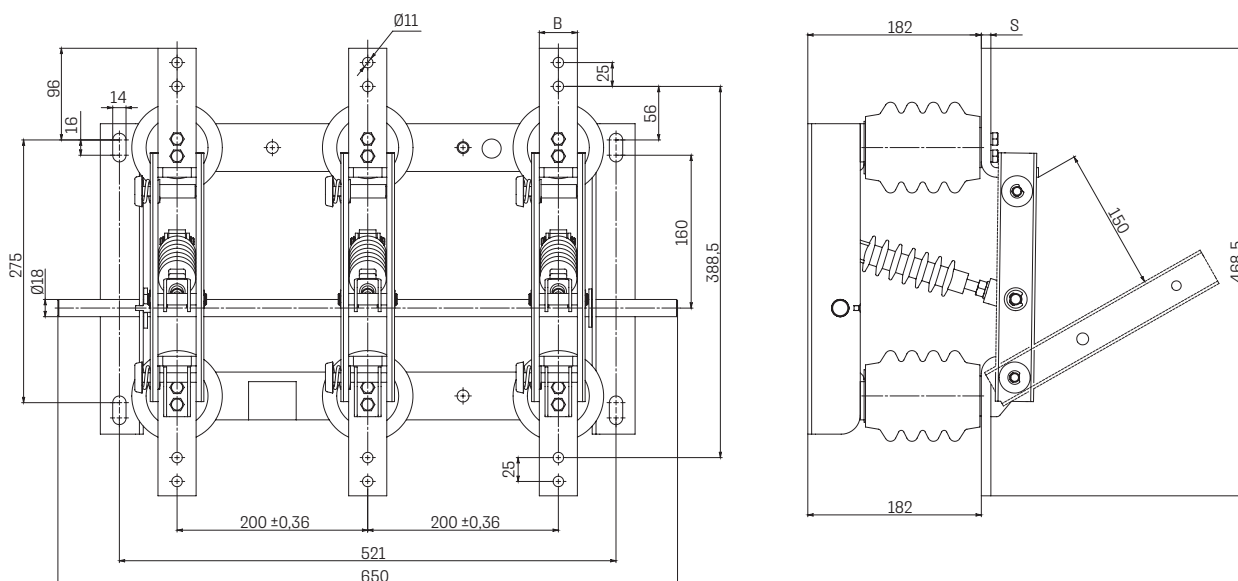
Наименование параметра	Значение
Число полюсов	1, 3
Номинальное напряжение, $U_{ном}/U_{пр}$, кВ	10/12
Номинальный ток, $I_{ном}$, А	400, 630, 1000
Предельный ток термической стойкости, I_t , кА	400 А – 16 630 А – 20 1000 А – 31,5
Ток электродинамической стойкости, I_d , кА	400 А – 41 630 А – 52 1000 А – 80
Электрическое сопротивление главной цепи контура, Ом	104×10^{-6}
Номинальная частота, Гц	50/60
Климатическое исполнение	У3, УХЛ2
Степень защиты	IP00

► Артикулы

Наименование	Номинальное напряжение, кВ	Номинальный ток, А	Артикул
РВЗ-10/630-II-Ф-УХЛ2	10	630	393274
РВФЗ-10/630-II-II-Ф-УХЛ2	10	630	393275
РВЗ-10/400-II-Ф-УХЛ2	10	400	393916
РВЗ-10/1000-II-Ф-УХЛ2	10	1000	393914
РВЗ-10/630-III-Ф-УХЛ2	10	630	413555
РВФЗ-10/1000-II-II-Ф-УХЛ2	10	1000	393922
РВЗ-10/630-I-Ф-УХЛ2	10	630	409348
РВЗ-10/400-II-Ф-УХЛ2 (без комплекта приводов)	10	400	393917
РВЗ-10/630-II-Ф-УХЛ2 (без комплекта приводов)	10	630	393913
РВФЗ-10/630-II-II-Ф-УХЛ2 (без комплекта приводов)	10	630	393921
РВЗ-10/1000-II-Ф-УХЛ2 (без комплекта приводов)	10	1000	393915
РВФЗ-10/1000-II-II-Ф-УХЛ2	10	1000	393922
РВФЗ-10/1000-II-II-Ф-УХЛ2 (без комплекта приводов)	10	1000	393923
РВЗ-10/630-III-Ф-УХЛ2 (без комплекта приводов)	10	630	414194
РВЗ-10/400-III-Ф-УХЛ2	10	400	414195
РВЗ-10/400-III-Ф-УХЛ2 (без комплекта приводов)	10	400	414196
РВЗ-10/1000-III-Ф-УХЛ2	10	1000	414197
РВЗ-10/1000-III-Ф-УХЛ2 (без комплекта приводов)	10	1000	414198
РВ-10/1000-Ф-УХЛ2	10	1000	411885
РВ-10/1000-Ф-УХЛ2 (без комплекта приводов)	10	1000	411888
РВ-10/400-Ф-УХЛ2	10	400	411879
РВ-10/400-Ф-УХЛ2 (без комплекта приводов)	10	400	411880
РВ-10/630-Ф-УХЛ2	10	630	411881
РВ-10/630-Ф-УХЛ2 (без комплекта приводов)	10	630	411882
РВЗ-10/1000-I-Ф-УХЛ2	10	1000	409351
РВЗ-10/1000-I-Ф-УХЛ2 (без комплекта приводов)	10	1000	409352
РВЗ-10/400-I-Ф-УХЛ2	10	400	409346
РВЗ-10/400-I-Ф-УХЛ2 (без комплекта приводов)	10	400	409347
РВЗ-10/630-I-Ф-УХЛ2 (без комплекта приводов)	10	630	409350
РВФ-10/1000-II-Ф-УХЛ2	10	1000	413017
РВФ-10/1000-II-Ф-УХЛ2 (без комплекта приводов)	10	1000	413018
РВФ-10/630-II-Ф-УХЛ2	10	630	413015
РВФ-10/630-II-Ф-УХЛ2 (без комплекта приводов)	10	630	413016

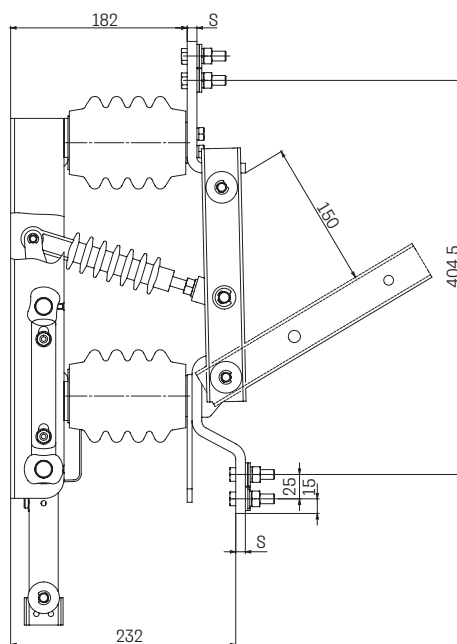
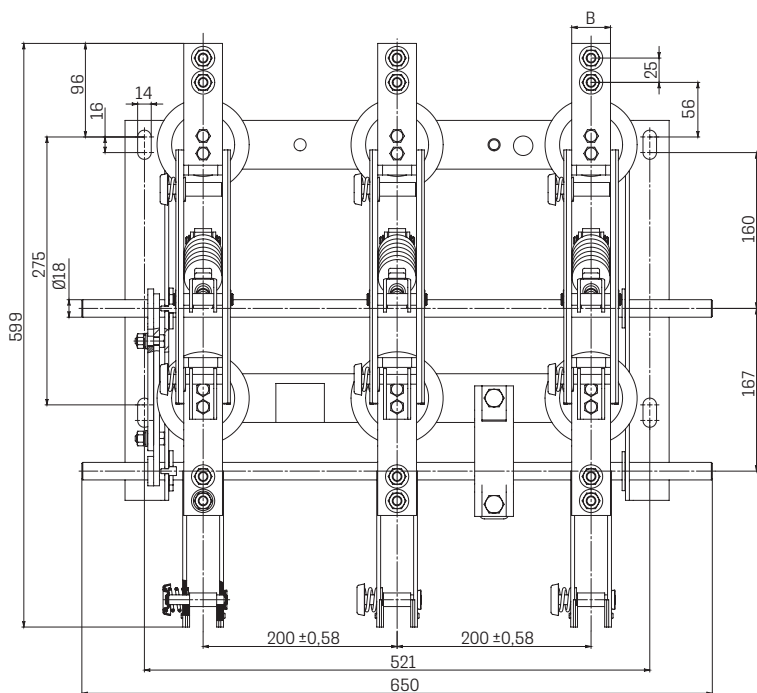
► Габаритные, установочные и присоединительные размеры

Разъединитель высоковольтный РВ-10-1000(630, 400)

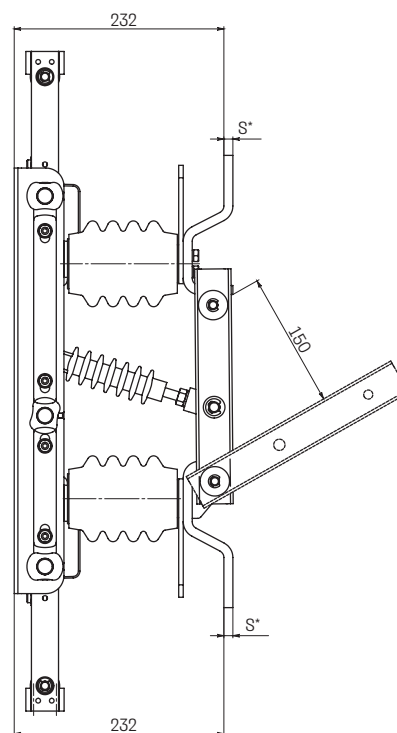
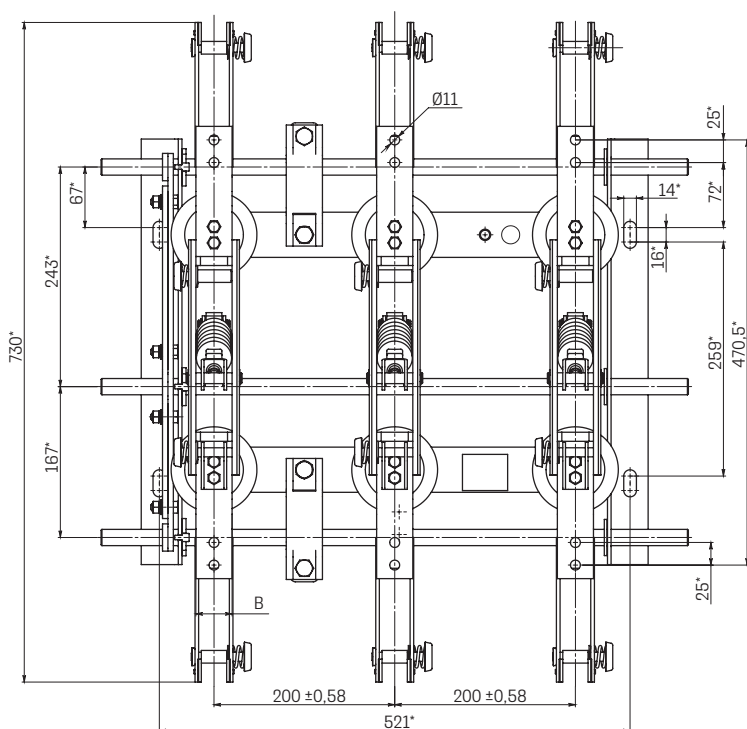


Типоисполнение	Ном.ток, А	S, мм	B, мм	Масса, кг
РВ-10/1000	1000	10	40	28,75
РВ-10/630	630	8	30	26,65
РВ-10/400	400	6		26

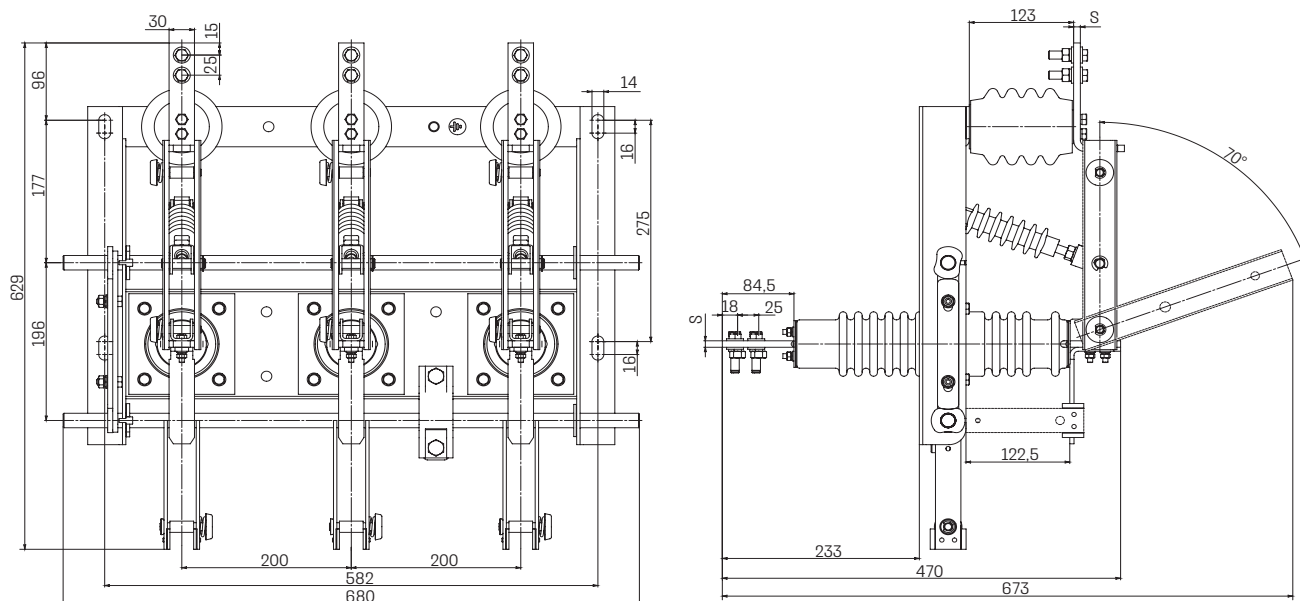
Разъединитель высоковольтный РВЗ-10-1000(630, 400)-II-Ф-УХЛ2



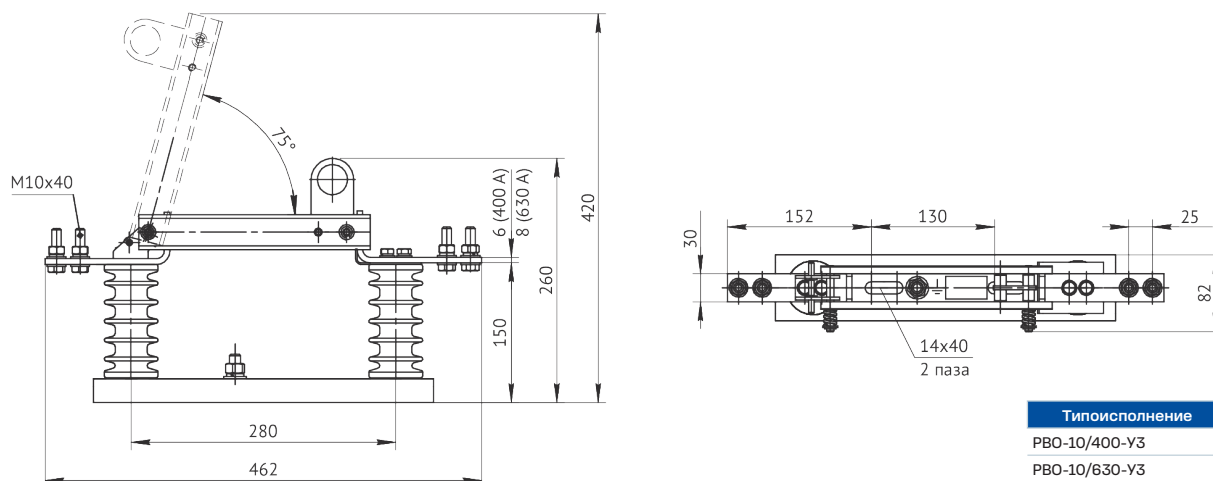
Разъединитель высоковольтный РВЗ-10-1000(630, 400)-III-Ф-УХЛ2



Разъединитель высоковольтный РВФЗ-10-1000 (630)-II-II-УХЛ2

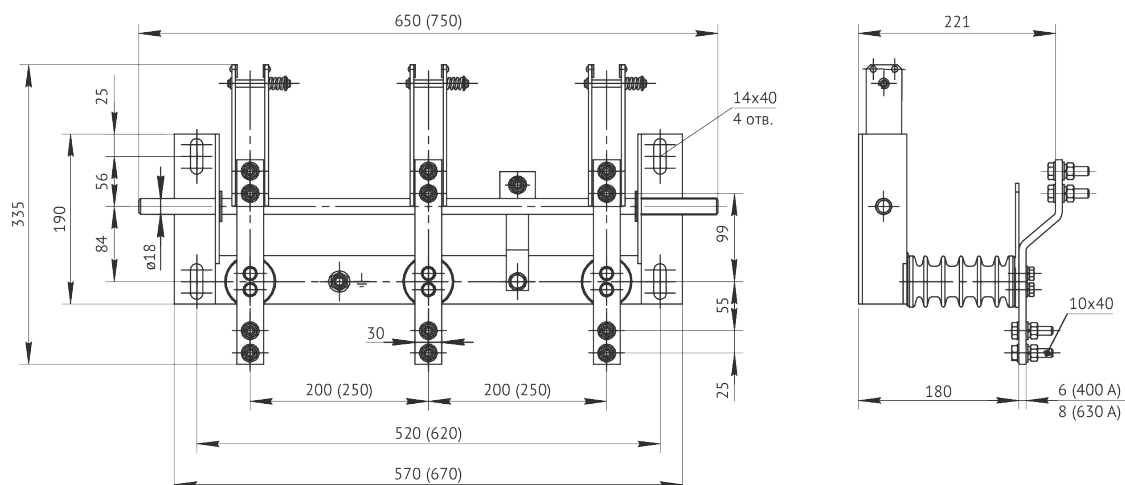


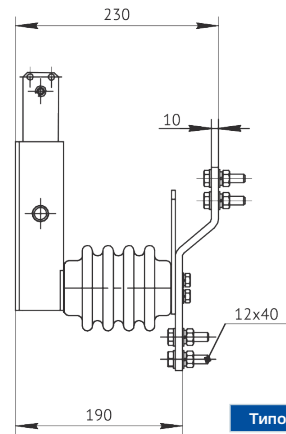
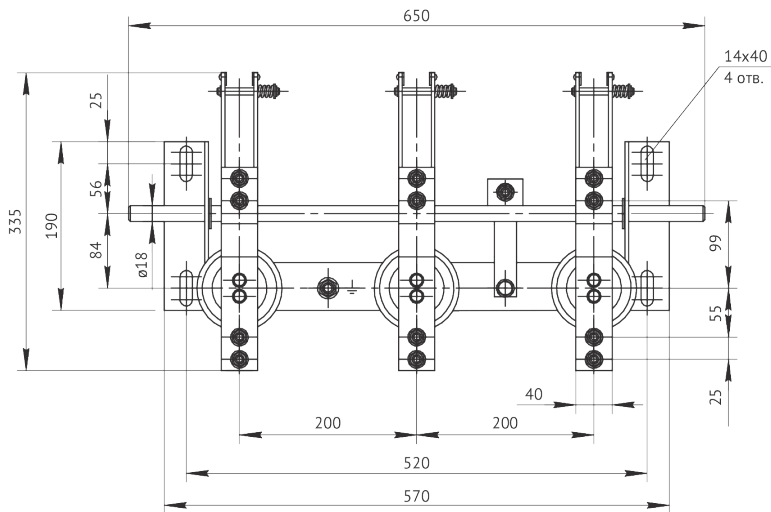
Разъединитель высоковольтный РВО



Типоисполнение	Масса, кг
РВО-10/400-У3	6,5
РВО-10/630-У3	7

Заземлитель ЗР





Типоисполнение	Масса, кг
ЗР-10/400-УЗ	8
ЗР-10/630-УЗ	12
ЗР-10/1000-УЗ	14

Привод ПР-10

