

РУКОВОДСТВО ПО ЭКСПЛУАТАЦИИ

# ПЫЛЕСОС СТРОИТЕЛЬНЫЙ

KR-16-1115 (KR15), KR-16-1117 (KR30)



## СОДЕРЖАНИЕ

Описание символов .....	4
Назначение .....	4
Устройство .....	5
Комплектация .....	7
Технические характеристики .....	7
Требования безопасности .....	8
Подготовка к эксплуатации .....	8
Распаковка .....	8
Сборка .....	8
Установка колес .....	8
Установка фильтра .....	9
Установка гофрированного шланга .....	9
Эксплуатация .....	9
Установка насадок .....	9
Подключение электроинструмента .....	9
Порядок работы .....	10
Сухая уборка .....	10
Влажная уборка .....	10
Совместная работа с электроинструментом .....	10
Очистка .....	11
После сухой уборки .....	11
После влажной уборки .....	11
Возможные неисправности и способы их устранения .....	12
Хранение .....	13
Транспортировка .....	13
Утилизация .....	13
Срок службы .....	13
Гарантийный талон .....	15

## ОПИСАНИЕ СИМВОЛОВ

Символ	Описание
	<b>ВНИМАНИЕ!</b> Означает потенциально опасную ситуацию, которая может привести к получению травмы.
	Риск поражения электрическим током!
	<b>ВНИМАНИЕ!</b> Внимательно прочтите руководство по эксплуатации для снижения риска получения травмы.
	<b>ОПАСНОСТЬ!</b> Не погружайте устройство в воду и не подвергайте его воздействию влаги. Запрещено эксплуатировать устройство в условиях повышенной влажности.
	Не утилизировать с бытовыми отходами. Необходима специальная утилизация.
	Класс пыли: L
	Класс защиты от поражения электрическим током: II
	Класс защиты от поражения электрическим током: I
	Максимальный уровень шума.
	Обязательным является выключение аппарата из сети питания по завершении работы, в ходе осуществления обслуживания и ремонтных видов деятельности и в случае переключения или повреждения провода!

## НАЗНАЧЕНИЕ

Предназначен для уборки строительного мусора и жидкостей на строительных и промышленных площадках. Собирает пыль, влажный мусор и воду.

## УСТРОЙСТВО

Устройство пылесоса строительного KR 15 (Арт. KR-16-1115)

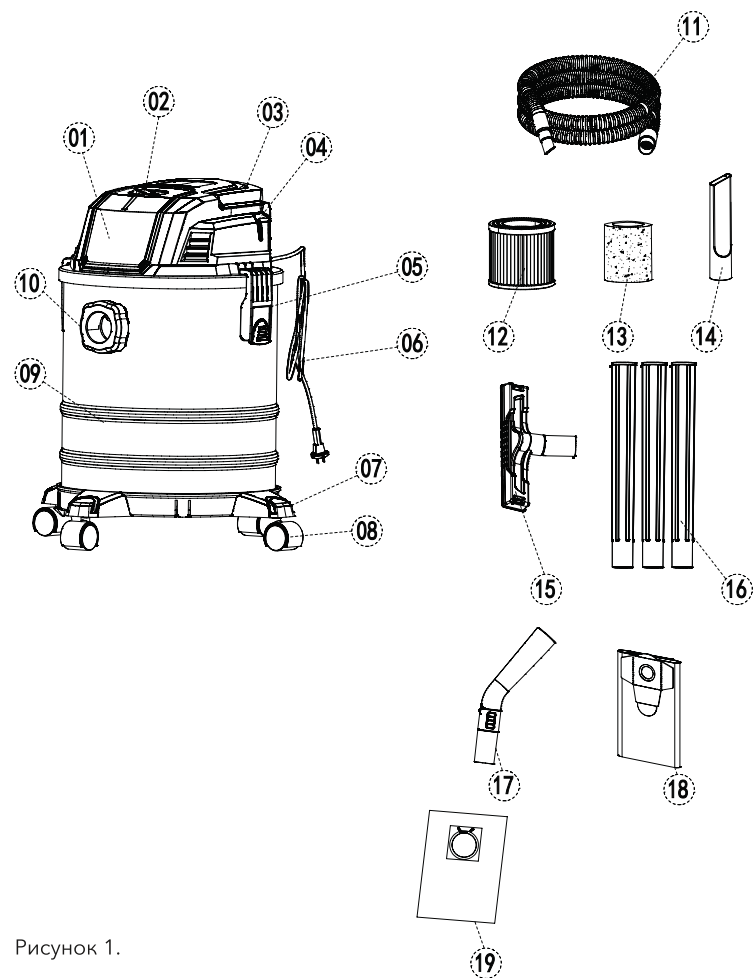


Рисунок 1.

- |                             |   |
|-----------------------------|---|
| 1. Крышка                   | 13. Губчатый фильтр (для влажной уборки)    |
| 2. Переключатель (вкл/выкл) | 14. Щелевая насадка                         |
| 3. Рукоятка                 | 15. Насадка для влажной и сухой уборки пола |
| 4. Крюк для кабеля          | 16. Пластиковые трубки                      |
| 5. Фиксатор крышки          | 17. Насадка                                 |
| 6. Кабель                   | 18. Бумажный мешок                          |
| 7. Подставка                | 19. Тканевый мешок                          |
| 8. Колесо                   |   |
| 9. Бак из нержавеющей стали |   |
| 10. Отверстие для шланга    |   |
| 11. Шланг                   |   |
| 12. Фильтр HEPA             |   |

## УСТРОЙСТВО

Устройство пылесоса строительного KR 30 (Арт. KR-16-1117)

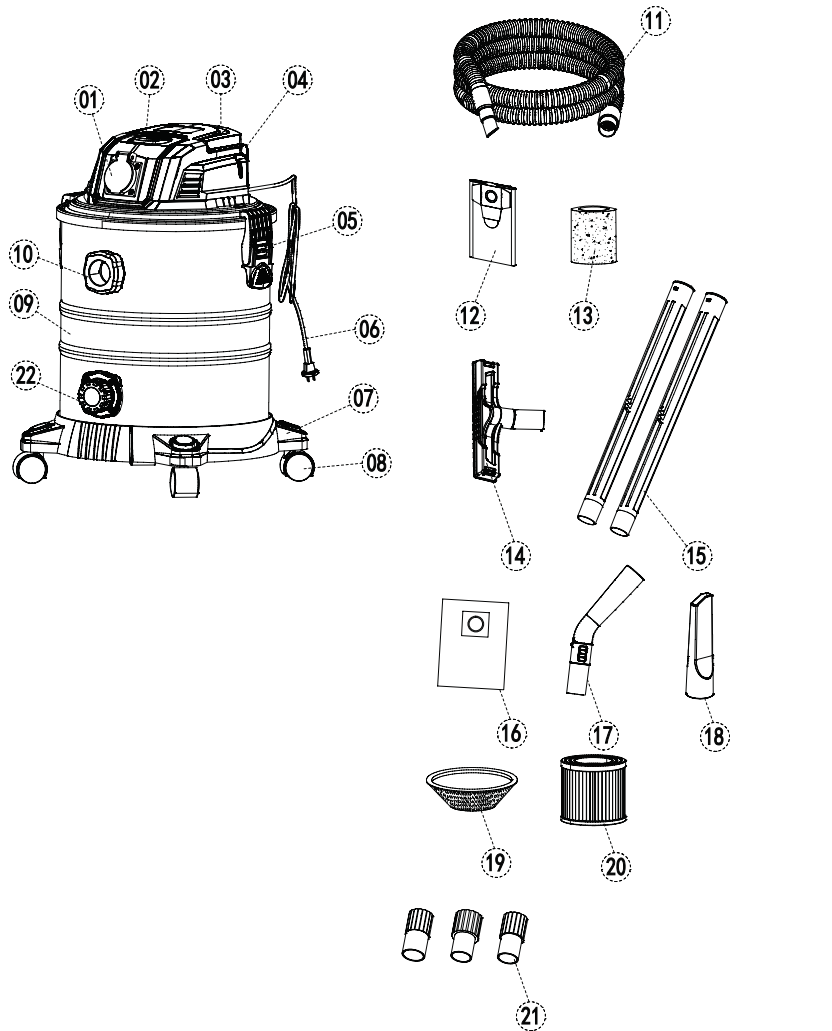


Рисунок 2.

- |                                   |   |
|-----------------------------------|---|
| 1. Розетка для электроинструмента | 13. Губчатый фильтр (для влажной уборки)    |
| 2. Переключатель (вкл/выкл)       | 14. Насадка для влажной и сухой уборки пола |
| 3. Рукоятка                       | 15. Пластиковые трубки                      |
| 4. Крюк для кабеля                | 16. Тканевый мешок                          |
| 5. Фиксатор крышки                | 17. Насадка                                 |
| 6. Кабель                         | 18. Щелевая насадка                         |
| 7. Подставка                      | 19. Тканевый фильтр                         |
| 8. Колесо                         | 20. Фильтр HEPA                             |
| 9. Бак из нержавеющей стали       | 21. Переходник для электроинструмента       |
| 10. Отверстие для шланга          | 22. Дренажное отверстие                     |
| 11. Шланг                         |   |
| 12. Бумажный мешок                |   |

## КОМПЛЕКТАЦИЯ

Комплектующие	KR-16-1115/KR15	KR-16-1117/KR30
Пылесос, шт.	1	1
Воздушный шланг с переходником, шт.	1	1
Насадка для ковров и пола, шт.	1	1
Изогнутая насадка, шт.	1	1
Щелевая насадка, шт.	1	1
Насадка-удлинитель, шт.	3	2
Насадки для электроинструмента, шт.	-	3
Фильтр HEPA	1	1
Фильтр для сбора воды, шт.	1	1
Бумажный мусорный мешок, шт.	1	1
Тканевый мусорный мешок, шт.	1	1
Поворотные колеса, шт.	4	4
Мембранный фильтр, шт.	-	1
Инструкция по эксплуатации с гарантийным талоном, шт.	1	1

## ТЕХНИЧЕСКИЕ ХАРАКТЕРИСТИКИ

Комплектующие	KR-16-1115/KR15	KR-16-1117/KR30
Параметры сети, В~/Гц	230~/50	230~/50
Номинальная потребляемая мощность, Вт	1200	1400
Объем накопительного бака, л	15	30
Рабочее разряжение, кПа	18	20
Класс защиты от поражения электрическим током	II	I
Длина кабеля, м	5	5
Уровень шума, дБ	82	82
Уровень вибрации, м/с <sup>2</sup>	1,5	1,5
Степень защиты IP	IPX4	IPX4
Диаметр шланга, мм	36	36
Длина шланга, м	4	4
Режим работы	Всасывание/выдув	Всасывание/выдув
Тип уборки	Сухая/влажная	Сухая/влажная
Класс пыли	L	L
Тип фильтра	HEPA	HEPA
Розетка для электроинструмента	Нет	Да
Максимальная мощность подключаемого электроинструмента, Вт	-	2000
Минимальная мощность подключаемого электроинструмента, Вт	-	300
Сила тока в розетке, А	-	16
Напряжение в розетке, В	-	230
Степень защиты IP для розетки	-	IP44
Класс защиты от поражения электрическим током для розетки	-	I

## ТРЕБОВАНИЯ БЕЗОПАСНОСТИ

Внимательно прочтите данное руководство. Ознакомьтесь с конструкцией изделия, прежде чем приступать к эксплуатации. Ознакомьтесь с работой органов управления. Убедитесь, что вы знаете, как действовать в экстренных ситуациях.

Прежде чем начать работу в первый раз, получите инструктаж от продавца или специалиста, как следует правильно обращаться с устройством. При необходимости пройдите курс обучения.

Прибор не предназначен для использования лицами (включая детей) с пониженными физическими, сенсорными или умственными способностями или при отсутствии у них жизненного опыта или знаний, если они не находятся под присмотром или не проинструктированы об использовании прибора лицом, ответственным за их безопасность.

Дети должны находиться под присмотром для недопущения игр с прибором.

Эксплуатируйте устройство в хорошем физическом и психическом состоянии.

Не пользуйтесь устройством в болезненном или утомленном состоянии или под воздействием каких-либо веществ или медицинских препаратов, способных оказать влияние на зрение, физическое и психическое состояние.

### ⚠ ВНИМАНИЕ!

Не работайте с устройством в состоянии алкогольного или наркотического опьянения или после употребления сильнодействующих лекарств. Работайте только в дневное время или при хорошем искусственном освещении.

Не используйте устройство, если есть опасность возгорания или взрыва, например, вблизи легковоспламеняющихся жидкостей, газов. В процессе работы электроинструменты создают искровые разряды, которые могут воспламенить пыль или горючие пары.

Не используйте устройство под дождем или во влажной среде. Попадание воды в электроинструмент увеличивает риск поражения электрическим током. Не допускайте непреднамеренного запуска. Перед тем как подключить устройство к сети, поднять или перенести его, убедитесь, что выключатель находится в положении «Выключено». Не допускается опрокидывание пылесоса в процессе эксплуатации – устройство должно находиться в вертикальном (рабочем) положении. Храните устройство в закрытом месте, недоступном для детей.

## ПОДГОТОВКА К ЭКСПЛУАТАЦИИ

### РАСПАКОВКА

В момент покупки пылесос передается покупателю в картонной транспортной таре, внутри которой предусмотрены специальные защитные элементы, обеспечивающие защиту при транспортировке. Для извлечения устройства удалите упаковочную ленту, откройте коробку и аккуратно извлеките все комплектующие.

### ⚠ ВНИМАНИЕ!

Всегда после распаковки и транспортировки проводите проверку комплектации и технического состояния пылесоса.

Упаковочные материалы рекомендуется сохранить на случай транспортировки.

### СБОРКА

#### ⚠ ВНИМАНИЕ!

Все работы по сборке, замене и регулировке производить только при отключенном от сети изделии. Если в зимнее время пылесос внесен в отапливаемое помещение с улицы или из холодного помещения, не распаковывайте и не включайте его в течение 8 часов. Пылесос должен прогреться до температуры окружающего воздуха. В противном случае он может выйти из строя при включении.

### УСТАНОВКА КОЛЕС

Переверните пылесос. Установите четыре колеса в специальные отверстия в нижней части основания. Поставьте пылесос колесами на горизонтальную ровную устойчивую поверхность.

## УСТАНОВКА ФИЛЬТРА

Зажмите два фиксатора крышки 5 (рис. 1 и рис. 2) с обеих сторон пылесоса и, держась за рукоять 3 (рис. 1 и рис. 2), снимите крышку. Установите соответствующий фильтр, в зависимости от вида уборки.

При сухой уборке (без всасывания воды) установите фильтр HEPA 12 (рис. 1) или 20 (рис. 2). Также при сухой уборке с внутренней стороны бака установите бумажный/тканевый мешок или мембранный фильтр для работы без мешка (для модели KR30). Всегда следите за заполнением мешка и меняйте или очищайте его по мере наполнения. При влажной уборке (всасывание воды) необходимо устанавливать только губчатый фильтр 13 (рис. 1 и рис. 2). Мешок не устанавливать. После установки соответствующего фильтра установите крышку обратно и зафиксируйте фиксаторами крышки 5 (рис. 1 и рис. 2).

### ⚠ ВНИМАНИЕ!

Работа пылесоса без фильтра категорически запрещена! Работа пылесоса без мешка при сухой уборке категорически запрещена!

## УСТАНОВКА ГОФРИРОВАННОГО ШЛАНГА

Вставьте раструб шланга 11 (рис. 1 и рис. 2) в отверстие для шланга 10 (рис. 1 и рис. 2) и поверните по часовой стрелке так, чтобы замок (выступ) на раструбе шланга 11 вошел в фиксирующий паз отверстия 10. Следите за тем, чтобы шланг 11 не перекручивался и движению воздуха в нем ничто не мешало. Не допускайте передавливания шланга 11.

## ЭКСПЛУАТАЦИЯ

Двухпозиционный переключатель пылесоса KR 15 имеет следующие позиции:

- Положение «0» – пылесос выключен.
- Положение «I» – пылесос включен (не забудьте подключить пылесос к сети).

Трехпозиционный переключатель пылесоса KR 30 имеет следующие позиции:

- Нейтральное (среднее) положение – пылесос выключен.
- Положение «I» – пылесос включается через несколько секунд только после пуска подключенного к розетке электроинструмента 1 (рис. 2), и пылесос отключается с небольшой задержкой после остановки подключенного к розетке электроинструмента 1 (рис. 2).
- Положение «II» – пылесос включен независимо от того, подключен ли электроинструмент к розетке 1 (рис. 2).

## УСТАНОВКА НАСАДОК

На патрубок всасывающего шланга 11 установите необходимые насадки. Тип насадки выбирается в зависимости от особенностей уборки.

Для удаления пыли из труднодоступных мест, ящиков, шкафов, щелей, отопительных радиаторов используется щелевая насадка.

Для сухой и влажной уборки предназначена универсальная насадка. Данная насадка оснащена щетиной, которая применяется при влажной уборке (с всасыванием воды) гладких поверхностей. При необходимости, если длины шланга не хватает, соедините патрубок шланга 11 с пластиковыми трубками 16 (рис. 1) для модели KR 15 или 15 (рис. 2) для модели KR 30.

## ПОДКЛЮЧЕНИЕ ЭЛЕКТРОИНСТРУМЕНТА

На крышке модели KR 30 установлена розетка 1 (рис. 2) для подключения электроинструмента, которая обеспечивает автоматическое включение и отключение пылесоса одновременно с включением или выключением электроинструмента. Внимательно изучите инструкцию, правила и руководство по эксплуатации подключаемого электроинструмента.

Прежде чем подключать шнур питания электроинструмента к розетке 1 (рис. 2), убедитесь, что:

- Электроинструмент находится в исправном состоянии;
- Электроинструмент по мощности не превышает максимально допустимую мощность (см. Таблицу «Технические характеристики»);
- Вилка шнура питания электроинструмента подходит к розетке 1 (рис. 2) пылесоса;
- Электроинструмент находится в выключенном состоянии (обратите внимание на

выключатели электроинструмента).

На многих электроинструментах предусмотрен патрубок пылесборника для подключения к пылесосу. В комплекте поставки пылесоса предусмотрен переходник для соединения патрубка шланга 11 с пылеудаляющим патрубком электроинструмента.

## ПОРЯДОК РАБОТЫ

Проверьте правильность сборки пылесоса

- Подключите вилку шнура питания пылесоса к розетке электрической сети.
- Установите переключатель в рабочее положение – положение «II» для KR15 или KR30.
- Дайте поработать пылесосу не менее двух минут на холостом ходу. Если вам что-то показалось ненормальным в работе пылесоса, выключите пылесос и отключите вилку шнура питания от розетки электрической сети.

Если причина неправильной работы не была выявлена, то обратитесь в сертифицированный сервисный центр.

### ⚠ ВНИМАНИЕ!

При первом включении дайте поработать пылесосу на холостом ходу не менее 5 минут. В это время возможно появление постороннего запаха. Это связано с приработкой электродвигателя. Вскоре этот запах должен исчезнуть.

## СУХАЯ УБОРКА

- Для сухой уборки необходимо установить фильтр HEPA 12 (рис. 1) или 20 (рис. 2). Также при сухой уборке с внутренней стороны бака установите бумажный/тканевый мешок или мембранный фильтр (для модели KR30).
- Включите пылесос и начните уборку.
- Периодически следите за наполнением тканевого или бумажного мешка.

### ⚠ ВНИМАНИЕ!

Регулярно проверяйте состояние шланга 11 и насадки. Любая насадка и шланг 11 должны свободно пропускать всасываемый воздух. Не допускайте засорения насадок мусором. При сухой уборке в пылесос не должна всасываться влага.

## ВЛАЖНАЯ УБОРКА (УБОРКА ВОДЫ С ПОВЕРХНОСТИ ПОЛА)

- Для влажной уборки необходимо установить фильтр 13 (рис. 1 и рис. 2) и соответствующую насадку. Мешки устанавливать не нужно.
- Начните уборку. Регулярно проверяйте состояние шланга 11 и насадки.

### ⚠ ВНИМАНИЕ!

Любая насадка и шланг 11 должны свободно пропускать всасываемый воздух и воду. Не допускайте засорения насадок мусором.

Вода всасывается и накапливается в баке 9. Как только уровень воды в баке 9 превысил максимально допустимое значение, предохранительный клапан перекрывает всасывающее отверстие, и всасывание прекращается. Это можно понять по изменению звука работающего пылесоса. После этого выключите пылесос. После работы всегда сливайте воду из бака 9 и просушивайте пылесос. Перед работой всегда проверяйте (при отсоединенном шнуре питания от розетки электросети) предохранительный клапан на свободное перемещение в корпусе.

## СОВМЕСТНАЯ РАБОТА С ЭЛЕКТРОИНСТРУМЕНТОМ

- Подключите электроинструмент к пылесосу (KR 30).
- Электроинструмент должен находиться в выключенном состоянии (обратите внимание на выключатели электроинструмента).
- Переведите переключатель пылесоса в положение «I». Начните работу с электроинструментом. Через несколько секунд после включения электроинструмента включится пылесос и начнет собирать мусор и пыль, образующиеся в результате работы

электроинструментом.

- После отключения электроинструмента, через несколько секунд, пылесос тоже прекратит свою работу.

Если ваш электроинструмент имеет мощность меньше мощности, при которой возможна синхронная работа с пылесосом (см. таблицу «Технические характеристики»), то необходимо перевести переключатель в положение «II».

Пылесос включится и будет работать постоянно до его выключения независимо от того, включен электроинструмент или нет. Именно в таком режиме возможна работа пылесоса с маломощным электроинструментом или инструментом, подключенным к отдельному источнику электрического тока (не к розетке пылесоса 1).

## ОЧИСТКА

Внимание! Засоренные или поврежденные фильтры заметно снижают производительность пылесоса и качество уборки, а также могут стать причиной поломки пылесоса.

### ⚠ ВНИМАНИЕ!

Перед очисткой пылесоса и его фильтров от пыли и мусора необходимо использовать средства индивидуальной защиты дыхательных путей и глаз. Производите очистку пылесоса от пыли и грязи в специально отведенном месте.

- По окончании работы выключите пылесос (переключатель переведите в среднее (нейтральное) положение), извлеките вилку шнура питания пылесоса из розетки электросети.
- Разблокируйте два замка с обеих сторон пылесоса и, держась за ручку, снимите крышку пылесоса.

## ПОСЛЕ СУХОЙ УБОРКИ

- Вытащите мешок. Если мешок бумажный, то поменяйте его на новый. Если тканевый, то очистите его.
- Не дожидаясь полного заполнения мешка, меняйте его по мере заполнения. Чрезмерное заполнение мешка ведет к снижению производительности пылесоса, поэтому контролируйте заполнение мешка, учитывая свойства всасываемого мусора.
- Аккуратно снимите с корпуса фильтр HEPA 12 (рис. 1) для модели KR 15 или 20 (рис. 2) для модели KR 30 и очистите его от пыли и грязи.
- При необходимости осторожно продуйте снятый фильтр HEPA сжатым воздухом изнутри наружу.
- Если вы обнаружили, что фильтр поврежден или не пригоден для работы, его следует заменить новым.
- Очистите внутреннюю поверхность бака 9 от пыли и грязи. При необходимости вымойте бак 9 чистой водой с использованием жидкого (не абразивного) моющего средства. После чего еще раз хорошо промойте его чистой водой и просушите до полного высыхания.

## ПОСЛЕ ВЛАЖНОЙ УБОРКИ (ВСАСЫВАНИЕ ВОДЫ)

- Полностью слейте воду из бака 9.
- Снимите и промойте чистой водой с мылом, после чего обязательно прополощите в чистой воде и высушите его.
- При необходимости помойте бак 9 чистой водой с использованием жидкого (не абразивного) моющего средства. После этого еще раз хорошо промойте его чистой водой и просушите до полного высыхания.

После любого вида уборки следите за тем, чтобы предохранительный клапан и внутренняя часть секции электродвигателя были чистые. При необходимости протрите их влажной салфеткой из мягкой ткани и высушите. При очистке этих деталей и поверхностей используйте воду и мыло.

### ⚠ ВНИМАНИЕ!

Для собственной безопасности необходимо выключить пылесос и извлечь вилку шнура питания из розетки электрической сети перед выполнением любых работ по настройке, чистке и обслуживанию пылесоса.

## ВОЗМОЖНЫЕ НЕИСПРАВНОСТИ И СПОСОБЫ ИХ УСТРАНЕНИЯ

Если вы заметили снижение эффективности инструмента, посторонний шум или запах, то необходимо обратиться в центр технического обслуживания для своевременной диагностики и ремонта. Пылесос не требует постоянного технического обслуживания, но внимательный уход за ним необходим. Это будет залогом нормальной работы пылесоса и предотвратит получение травм.

- Не допускайте накопления пыли, мусора и посторонних предметов на внешней поверхности пылесоса и его частях.
- Заменяйте изношенные фильтры и детали по мере необходимости.
- Регулярно очищайте колеса от пыли и грязи, а также от намотавшегося ворса, ткани и т. п.
- Пылесос всегда необходимо проверять перед работой. Все неисправности должны быть устранены.

При повреждении шнура питания его замену во избежание опасности должны производить изготовитель, сервисная служба или подобный квалифицированный персонал.

Неисправность	Причина	Способ устранения
Пылесос не включается.	Отсутствует сетевое напряжение.	Проверить электрическое подключение.
	Неправильно выбран режим работы.	Правильно установить переключатель.
	Подключенный электроинструмент имеет слишком маленькую мощность (для арт. KR-16-1117).	Перевести переключатель в положение II.
В верхнюю секцию пылесоса поступает пыль.	Отсутствует или поврежден фильтр.	Установить или заменить фильтр на новый.
Заметное сокращение мощности или прекращение всасывания.	Засорение фильтра, шланга или насадки.	Очистить или заменить фильтр, насадку, шланг.
	Переполнен бак.	Очистить бак или слить из него воду.

## ПЕРЕЧЕНЬ КРИТИЧЕСКИХ ОТКАЗОВ

- Появление сильного искрения внутри корпуса оборудования;
- Появление сильной ненормальной и непрекращающейся вибрации оборудования;
- Разрушение корпуса оборудования, оголение внутренних рабочих элементов или электропроводки;
- Появление дыма непосредственно из корпуса изделия.

## ВОЗМОЖНЫЕ ОШИБОЧНЫЕ ДЕЙСТВИЯ ПЕРСОНАЛА

- Использование оборудования с поврежденным корпусом;
- Эксплуатация на открытом пространстве во время дождя;
- Включение оборудования при попадании воды в электромотор.

## КРИТЕРИИ ПРЕДЕЛЬНЫХ СОСТОЯНИЙ

- Перетерт или поврежден электрический кабель питания;
- Поврежден корпус изделия;
- Повреждена вилка или розетка.

## ХРАНЕНИЕ

Хранение изделия необходимо осуществлять в упаковке производителя в помещениях с естественной вентиляцией при температуре от +5 до +40 °С.

## ТРАНСПОРТИРОВКА

Транспортировка изделия допускается любым видом крытого транспорта в упаковке изготовителя, обеспечивающей предохранение товара от механических повреждений, загрязнений и попадания влаги.

## УТИЛИЗАЦИЯ

Утилизация производится в соответствии с требованиями действующего законодательства РФ.

## СРОК СЛУЖБЫ

Срок службы 5 лет.

## ИЗГОТОВИТЕЛЬ И ИМПОРТЕР

Изготовитель: «Ningbo jia she trading Co., Ltd», 5-5, bulding 009, Shubo road no 9, Yinzhou district, Ningbo city, Zhejiang province, China / «Нингбо джиа ши трейдинг Ко., ЛТД», 5-5, билдинг 009, Шубо роад No 9, Иньчжоу дистрикт, Нингбо сити, Чжецзян провинц, Китай.

Импортер или уполномоченный представитель: ООО «СДС», 123060, Россия, г. Москва, ул. Маршала Соколовского, д. 3, эт. 5, пом. 1, ком. 3.



## ГАРАНТИЙНЫЙ ТАЛОН

### СРОК ГАРАНТИИ 12 МЕСЯЦЕВ

#### ВНИМАНИЕ!

Пожалуйста, требуйте от продавца полностью заполнить все поля гарантийного талона.

Гарантийный талон № .....

#### Информация об изделии:

Наименование, модель и артикул изделия: .....

Серийный/заводской номер: .....

Дата продажи: .....

Наименование и адрес торговой организации: .....

Изделие проверено в присутствии потребителя: .....

Подпись продавца .....

м.п.

#### УВАЖАЕМЫЙ ПОКУПАТЕЛЬ!

**Благодарим Вас за приобретение продукции торговой марки KRANZ.  
Срок гарантии на приобретенное изделие составляет 12 месяцев с даты продажи.**

**ВНИМАНИЕ!** Изделие сдается в сервисный центр в чистом виде.

Импортер и уполномоченный представитель:  
ООО «СДС», 123060, Россия, г. Москва,  
ул. Маршала Соколовского, д. 3, эт. 5, пом. 1, ком. 3.

ПЕРЕЧЕНЬ СЕРВИСНЫХ ЦЕНТРОВ, ИНФОРМАЦИЯ ДЛЯ СВЯЗИ С НИМИ:



## ГАРАНТИЙНЫЕ ОБЯЗАТЕЛЬСТВА

При покупке изделия требуйте проверки его комплектации и исправности в вашем присутствии. Так же требуйте инструкции по эксплуатации на русском языке и заполненный гарантийный талон. Перед началом работы с данным изделием следует внимательно ознакомиться с инструкцией по эксплуатации. Все условия гарантии соответствуют действующему законодательству РФ. Гарантийный срок на данное изделие составляет 12 месяцев и исчисляется со дня продажи конечному потребителю. В случае устранения недостатков товара гарантийный срок на него продлевается на период, в течение которого товар не использовался. Указанный период исчисляется со дня обращения потребителя с требованием об устранении недостатков товара до дня выдачи его по окончании ремонта. Гарантийные обязательства распространяются только на неисправности, выявленные в течение гарантийного срока и обусловленные производственными или конструктивными факторами.







### ГАРАНТИЯ НЕ РАСПРОСТРАНЯЕТСЯ В СЛУЧАЕ:

- Естественного износа изделия, принадлежностей, быстроизнашивающихся частей и расходных материалов.
- Неисправностей, вызванных несоблюдением инструкций по эксплуатации.
- Неисправностей, произошедших в результате использования изделия не по назначению.
- Неисправностей, возникших вследствие использования при неблагоприятных условиях окружающей среды или при ненадлежащих производственных условиях.
- Неисправностей, возникших вследствие перегрузок или ненадлежащего технического обслуживания или ухода.
- Использования изделия в условиях высокой интенсивности работ и сверхтяжелых нагрузок. К безусловным признакам перегрузки изделия относятся: появление цветов побежалости, деформация или оплавление деталей и узлов изделия, потемнение или обугливание изоляции проводов под воздействием высокой температуры.
- Механических повреждений (трещин, сколов и т. д.), вызванных воздействием агрессивных сред, высокой влажности и высоких температур.
- Механических повреждений, наступивших вследствие коррозии металлических частей и неправильного хранения.
- Вскрытия, ремонта или модификации изделия вне уполномоченного сервисного центра.
- Повреждений, вызванных в результате стихийных бедствий.
- Повреждений, вызванных неблагоприятными атмосферными или иными внешними воздействиями. Например, дождь, снег, повышенная влажность, нагрев, агрессивные среды.
- Использования принадлежностей, расходных материалов и запасных частей, ГСМ, не рекомендованных производителем.

### Средний срок службы изделия – 5 лет.

Устранение неисправностей, признанных как гарантийный случай, осуществляется на выбор компании посредством ремонта изделия или посредством замены неисправного изделия на новое (возможно, на модель следующего поколения). Замененные инструменты и детали переходят в собственность компании. Гарантийные претензии принимаются в течение гарантийного срока. Изделие, отправленное дилеру или в сервисный центр в частично или полностью разобранном виде, под действие гарантии не подпадает. Все риски по пересылке изделия дилеру или в сервисный центр несет владелец изделия. Другие претензии, кроме упомянутого права на бесплатное устранение недостатков инструмента, под действие гарантии не подпадают. Изделие проверялось в моем присутствии, исправно, укомплектовано, внешний вид без повреждений. Всю необходимую информацию для пользования данным изделием и руководство по эксплуатации от продавца получил. С условиями гарантии ознакомлен и согласен. Правильность заполнения гарантийного талона проверил.

\_\_\_\_\_ (Подпись покупателя)

Заполняется сервисным центром	 №1	 №1	Заполняется продавцом
	<b>Сведения о ремонте</b> Сервисный наряд № ..... Дата приема в ремонт ..... Сервисный центр ..... ..... Исполнитель Ф.И.О. .... ..... Подпись ответственного лица .....	<b>Отрывной талон</b> Наименование изделия ..... ..... Серийный номер ..... Дата продажи .....	
Печать сервисного центра	Печать торговой организации		
Заполняется сервисным центром	 №2	 №2	Заполняется продавцом
	<b>Сведения о ремонте</b> Сервисный наряд № ..... Дата приема в ремонт ..... Сервисный центр ..... ..... Исполнитель Ф.И.О. .... ..... Подпись ответственного лица .....	<b>Отрывной талон</b> Наименование изделия ..... ..... Серийный номер ..... Дата продажи .....	
Печать сервисного центра	Печать торговой организации		
Заполняется сервисным центром	 №3	 №3	Заполняется продавцом
	<b>Сведения о ремонте</b> Сервисный наряд № ..... Дата приема в ремонт ..... Сервисный центр ..... ..... Исполнитель Ф.И.О. .... ..... Подпись ответственного лица .....	<b>Отрывной талон</b> Наименование изделия ..... ..... Серийный номер ..... Дата продажи .....	
Печать сервисного центра	Печать торговой организации		





[www.sds-group.ru](http://www.sds-group.ru)