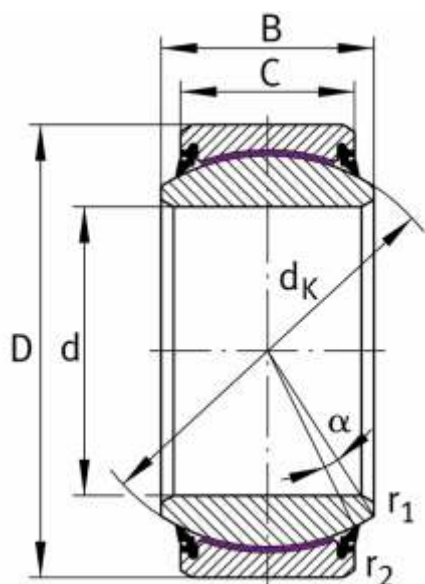


GE160UK-2RS

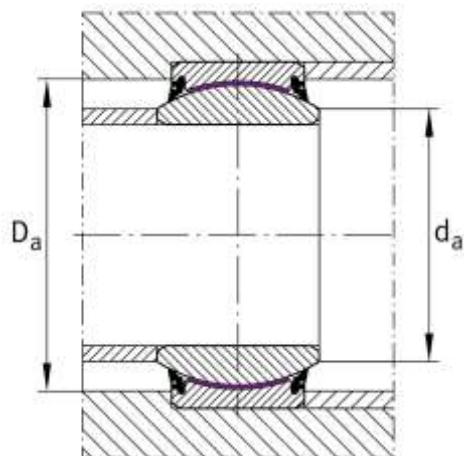
Радиальный сферический подшипник скольжения



Технические характеристики

Основные размеры и параметры подшипника

d - Диаметр отверстия.....	160 мм
D - Наружный диаметр.....	230 мм
B - Ширина.....	105 мм
C - Ширина наружного кольца.....	80 мм
a - Угол наклона.....	8°
d _к - Диаметр внутреннего кольца дорожки качения.....	200 мм
r1 - Размер фаски отверстия.....	мин. 1 мм
r2 - Размер фаски наружного кольца.....	мин. 1 мм
Масса.....	2,3 кг



Производительность

Базовая динамическая грузоподъемность C.....	3800 кН
Базовая статическая грузоподъемность C0.....	6400 кН
Удельный коэффициент динамической нагрузки K.....	300 Н/мм ²
Коэффициент удельной статической нагрузки K0	500 Н/мм ²