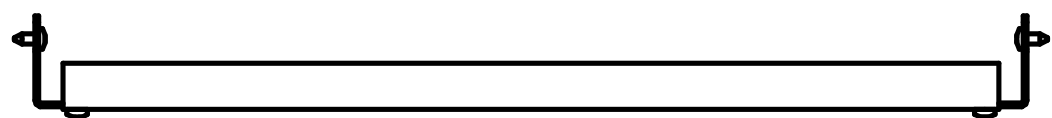
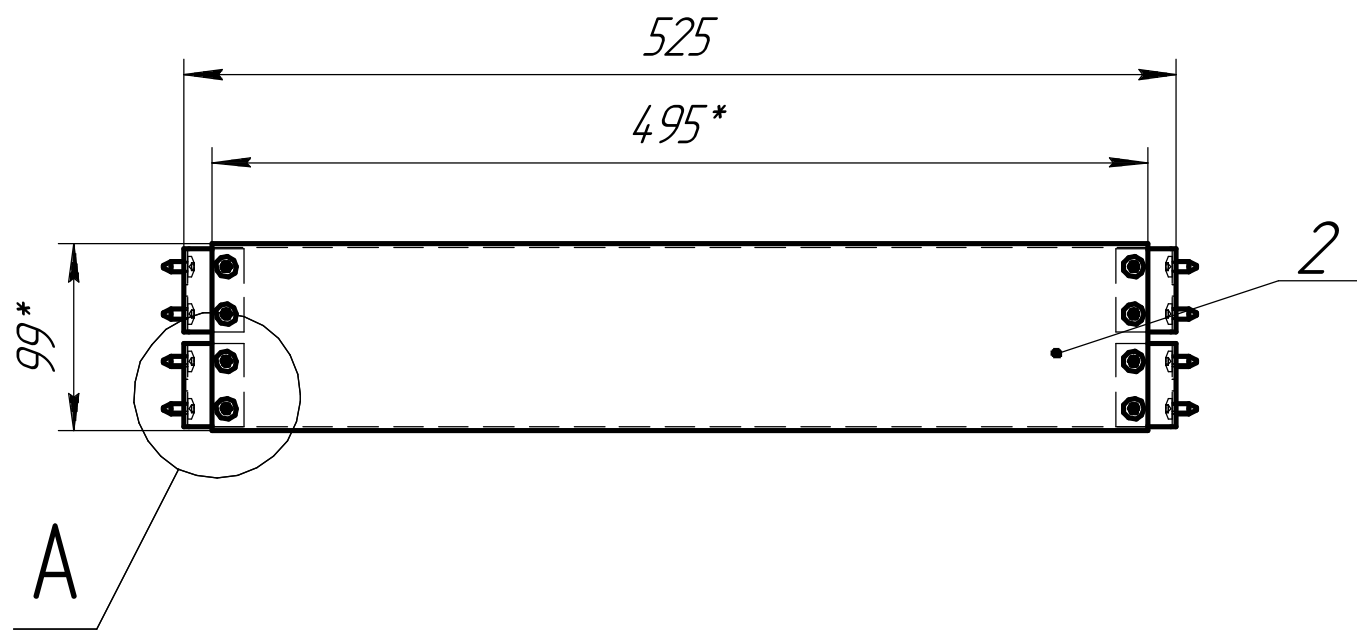


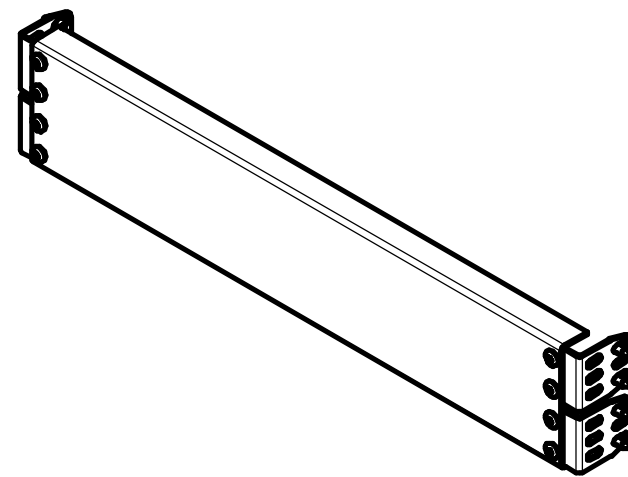
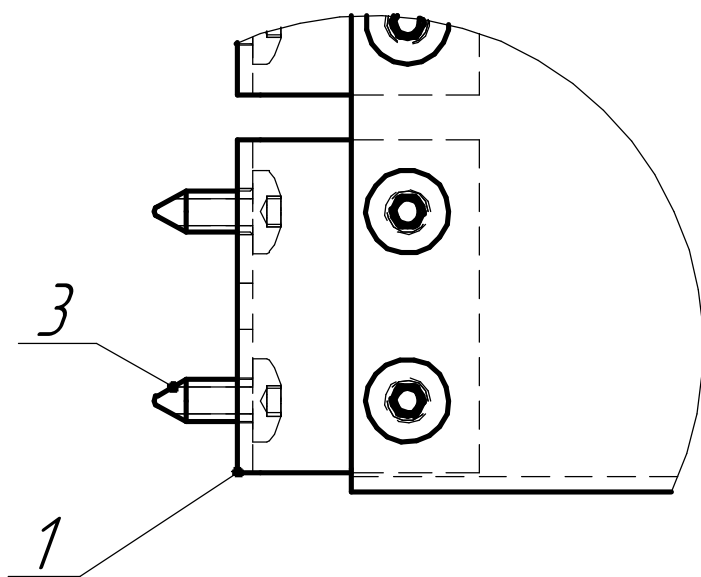
32833DEK

Перв. примен.

Справ. №



A(1:1)



- *Размеры для справок.
- Общие допуски ГОСТ 30893.2-МК.

Формат	Зона	Поз.	Обозначение	Наименование	Кол.	Примечание
				Детали		
		1	32815DEK.01	Кронштейн для Секционной МП	4	
		2	32833DEK.01	Секционная монтажная панель ВхШ 100х600мм	1	
				Стандартные изделия		
		3		Винт самонарезающий ГОСТ Р ИСО 14585-ST 5,5 x 13-R	16	

32833DEK

Изм.	Лист	№ докум.	Подп.	Дата	Секционная монтажная панель ВхШ 100х600мм	Лит.	Масса	Масштаб
Разраб.							1,35	1:4
Пров.						Лист	Листов	1
Т.контр.								
Н.контр.								
Утв.								

Подп. и дата

Инд. № д.ц.д.

Взам. инв. №

Подп. и дата

Инд. № подл.