

КАБЕЛЬНЫЕ ВВОДЫ МЕМБРАННЫЕ СЕРИИ КВМ, КВМ-1

TDM ELECTRIC

4



Назначение

- Для герметичного ввода проводов и/или кабелей в электрощитовое оборудование с целью защиты от механического повреждения проводников.
- Для защиты сборки от проникновения пыли и влаги в местах ввода.

Ассортимент



Вся информация о продукте:

- разрешительная документация
- паспорта
- цены
- наличие



Применение

- Электрощитовое оборудование с предварительно вырезанным отверстием для монтажа мембранного ввода.

Материалы

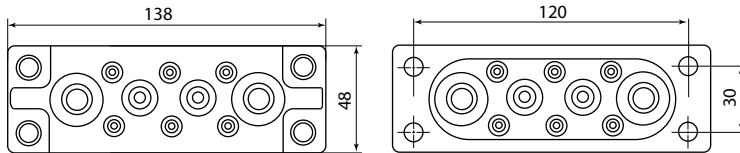
- Термопластический эластомер (TPE) не поддерживающий горение (RAL 7035).
- Резина (RAL 9005)
- Стальная пластина (только RAL 7035).

Конструкция

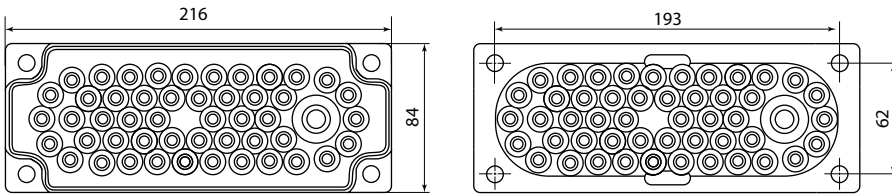
- Резиновая мембрана (RAL 9005).
- Прямоугольный стальной каркас (RAL 7035).
- TPE оболочка светло-серого цвета (RAL 7035).
- Пукли в комплекте (RAL 7035).

Наименование изделия	Артикул	Количество вводов, шт	Диаметр отверстия (количество вводов, шт), мм	Цвет изделия	Степень защиты
Кабельный ввод мембранный КВМ-10, RAL7035, IP54, 10 вводов TDM	SQ0814-0006	10	5-8 (6); 8-15 (2); 12-21 (2)	RAL7035	IP54
Кабельный ввод мембранный КВМ-50, RAL7035, IP65, 50 вводов TDM	SQ0814-0007	50	15-25 (1); 7-13 (49)		IP65
Кабельный ввод мембранный КВМ-35, RAL7035, IP65, 35 вводов TDM	SQ0814-0008	35	6-10 (4); 7-12 (12); 10-14 (16); 12-18 (2); 17-32 (1)		IP65
Кабельный ввод мембранный КВМ-25, RAL7035, IP65, 25 вводов TDM	SQ0814-0009	25	5-7 (4); 8-14 (16); 14-20 (4); 20-26 (1)		IP54
Кабельный ввод мембранный КВМ-16, RAL7035, IP54, 16 вводов TDM	SQ0814-0010	16	20 (15); 40 (1)		IP65
Кабельный ввод мембранный КВМ-6, RAL7035, IP65, 6 вводов TDM	SQ0814-0011	6	6-14 (3); 24-54 (2); 30-59 (1)		IP54
Кабельный ввод мембранный КВМ-1, RAL9005, IP54, 1 ввод TDM	SQ0814-0012	1	14; 24,5; 39,6; 59; (1 на изделие)	RAL9005	IP54
Кабельный ввод мембранный КВМ-30, RAL9005, IP54, 30 вводов TDM	SQ0814-0013	30	17,5; 22; 26; 32,7; 38; 44,8 (10); 17,5; 21,5; 26,5; 33 (20)		
Кабельный ввод мембранный КВМП-1 (Пирамидка 100/89), резина, RAL9005, IP54 TDM	SQ0814-0016	1	29,37,46,53,60,67,71,76,82,89 (1-н выбранный, расположены ступенькой)		
Кабельный ввод мембранный КВМП-1 (Пирамидка 70/60), резина, RAL9005, IP54 TDM	SQ0814-0014		28,32,36,40,44,48,52,56,60 (1-н выбранный, расположены ступенькой)		
Кабельный ввод мембранный КВМП-1 (Пирамидка 80/70), резина, RAL9005, IP54 TDM	SQ0814-0015		30,35,40,45,50,55,60,65,70 (1-н выбранный, расположены ступенькой)		

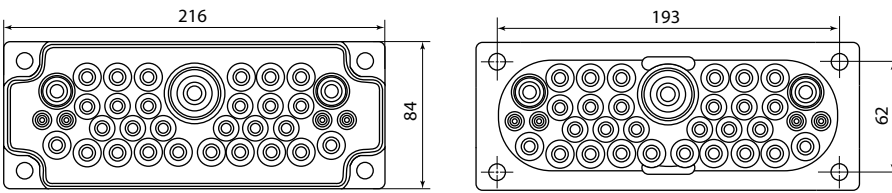
Габаритные размеры (мм)



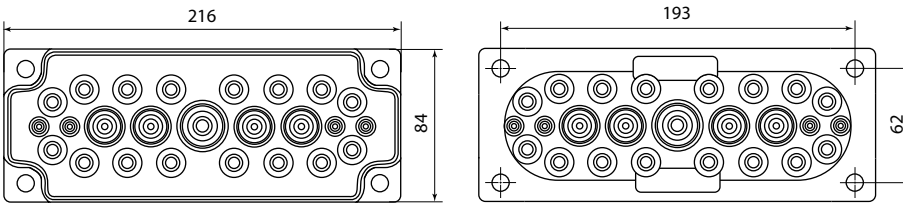
SQ0814-0006



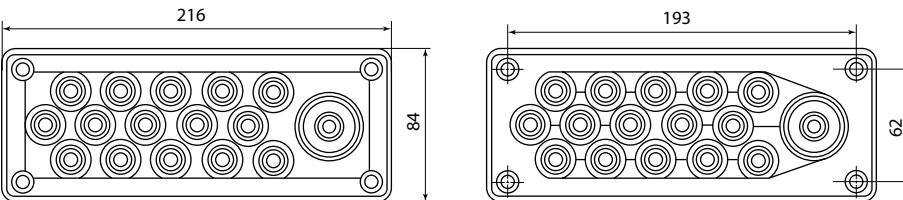
SQ0814-0007



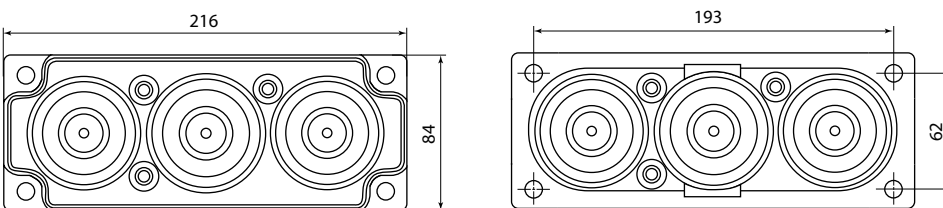
SQ0814-0008



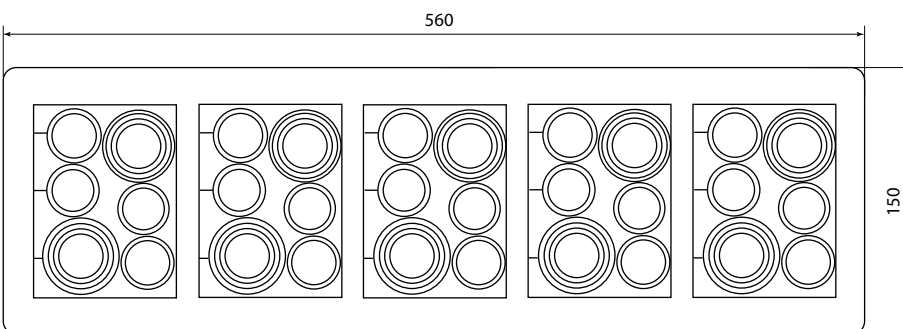
SQ0814-0009



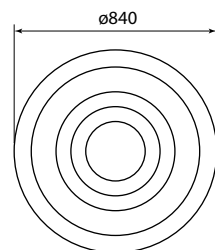
SQ0814-0010



SQ0814-0011

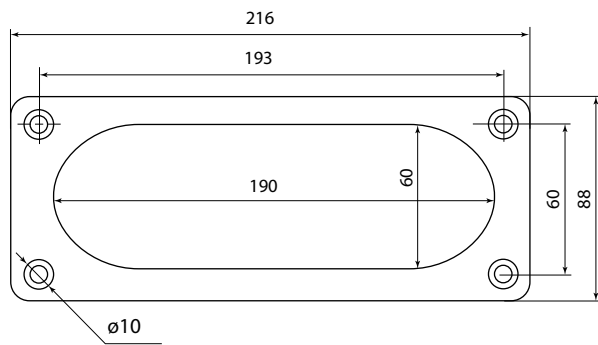


SQ0814-0012

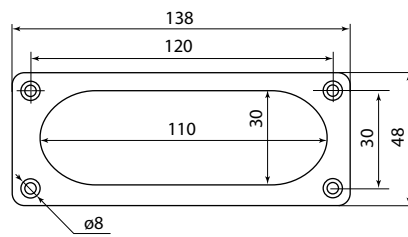


SQ0814-0013

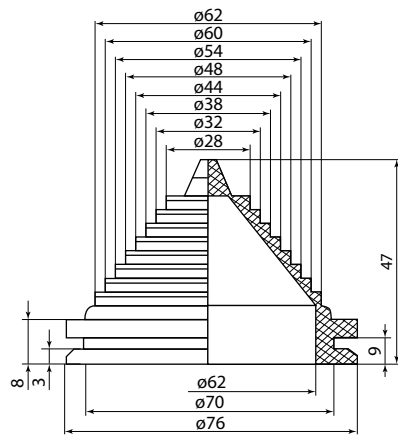
4



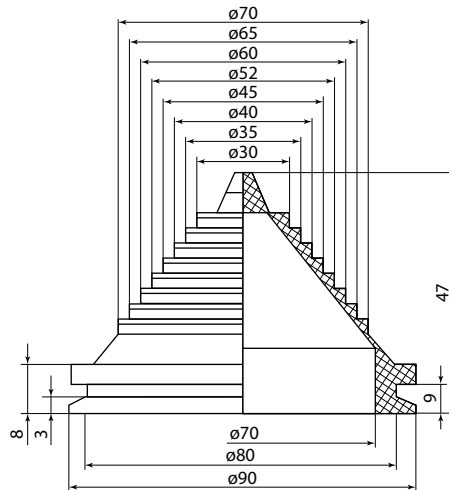
Фланец для установки КВМ-6/16/25/35/50



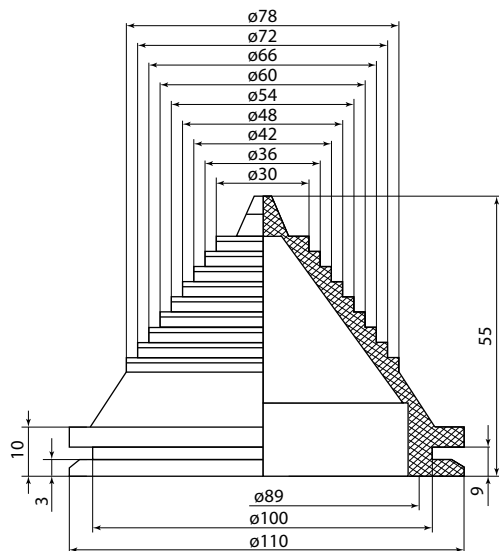
Фланец для установки КВМ-10



SQ0814-0014



SQ0814-0015



SQ0814-0016