

ПАСПОРТ

V1-P0-713X1-04L27-65K2857

Светодиодный прожектор VARTON Ultrix 1280
Вт 10° 5700 К RAL7045 серый муар



1. Основные сведения

Изготовитель: ООО ТПК «Вартон».

Адрес изготовителя: 121354, Россия, город Москва, улица Дорогобужская, дом 14, строение 6, help@varton.ru.

Адрес места осуществления деятельности по изготовлению продукции: 301831, Россия, Тульская область, Богородицкий район, город Богородицк, улица 30 лет Победы, дом 1а.

Соответствие: ТР ТС 004/2011, ТР ТС 020/2011, ТР ТС 037/2016

Технические условия: ТУ 27.40.33-026-29497914-2020

2. Технические данные

Потребляемая мощность, Вт	1 280
Коррелированная цветовая температура, К	5700
Световой поток, лм	179000
Световая отдача, лм/Вт	140
Тип источника света	Светодиод. (LED) несменная
Индекс цветопередачи (Ra)	80-89
Коэффициент пульсации светового потока, не более, %	1
Номинальное напряжение, В	220...415
Номинальная частота, Гц	50
Диапазон напряжения питания переменного тока, В	198...528
Диапазон напряжения питания постоянного тока, В	-
Класс защиты от поражения электрическим током	I
Коэффициент мощности	0,95
Амплитуда пускового тока, А	35
Длительность пускового тока, мкс	680
Степень защиты (IP)	IP66
Степень защиты от внешних механических воздействий (IK)	IK08
Класс светораспределения	П
Тип кривой силы света	К
КСС	10°
Климатическое исполнение и категория размещения	УХЛ1
Нормируемая рабочая температура окружающего воздуха, °С	-40...45
Материал корпуса	Алюминий
Цвет корпуса	Серый
Материал рассеивателя	Поликарбонат (PC)
Масса нетто, кг	38,5
Габаритные размеры, мм	660 × 574 × 786

3. Комплектность

Светильник — 1 шт.

Информационный лист — 1 шт.

Упаковка — 1 шт.

4. Указания по монтажу и эксплуатации

Габаритные размеры

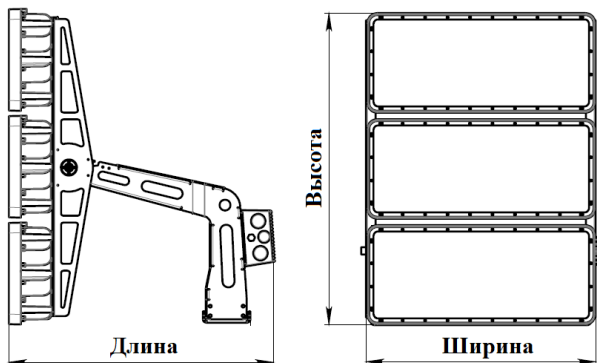


Рис.1

Углы регулировки

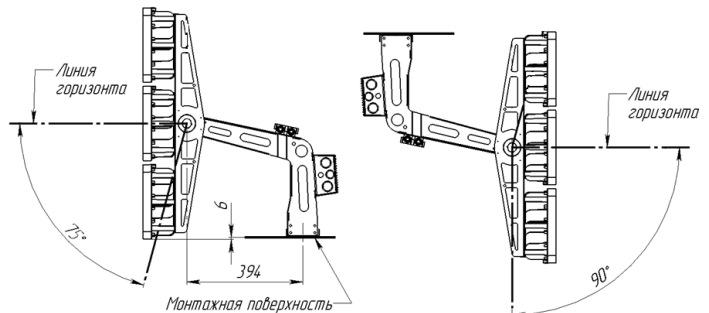


Рис.2

Регулировочная шкала



Рис.3

Фиксация положения оптического блока

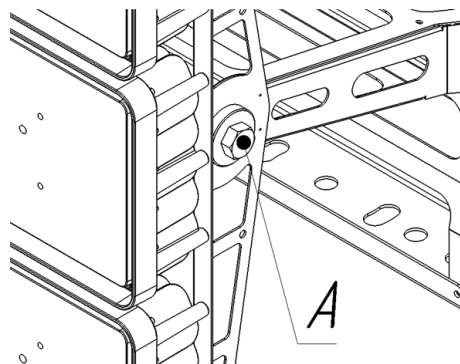


Рис.4

Переноска прожектора

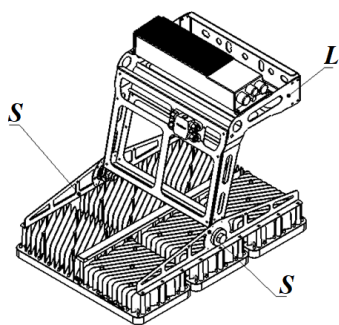


Рис.5

Монтажные отверстия

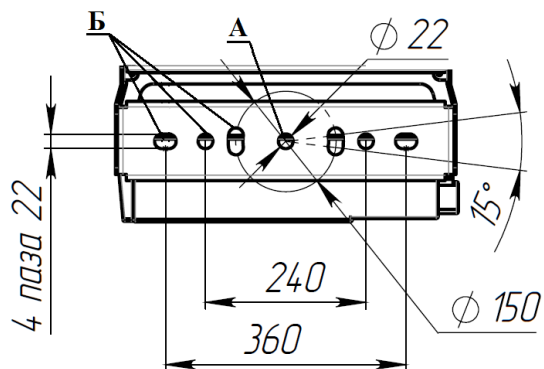


Рис.6

Подключение питания и управления

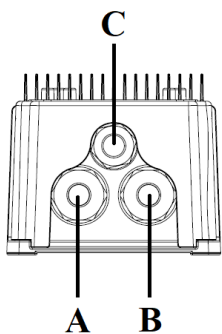


Рис.7

Подключение питания и управления

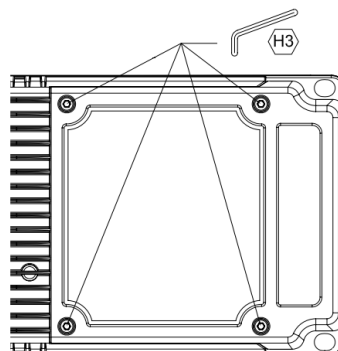


Рис.8

Вынос источника питания и управления

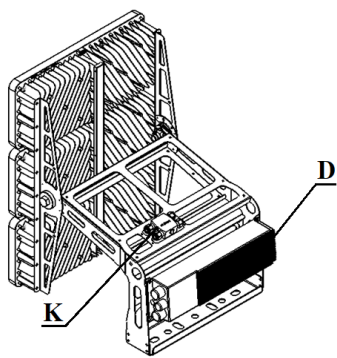


Рис.9

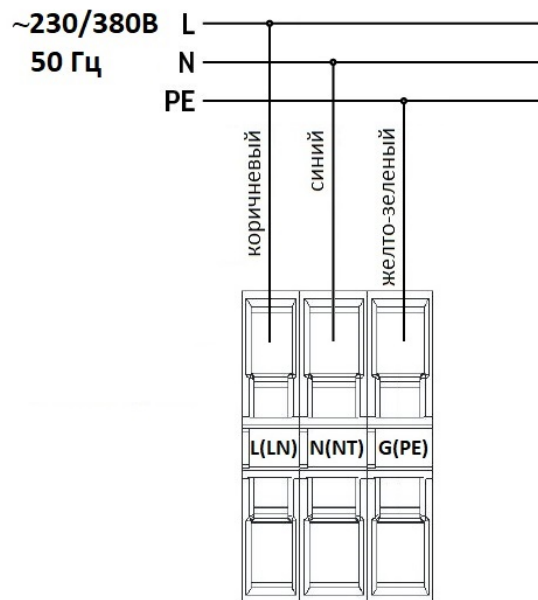


Рис.10

**ВНИМАНИЕ! ПОДКЛЮЧЕНИЕ ПРОЖЕКТОРА ОСУЩЕСТВЛЯТЬ ПРИ ОТКЛЮЧЕННОМ ПИТАНИИ СЕТИ!
ВНИМАНИЕ! ЗАПРЕЩЕНО УСТАНОВЛИВАТЬ ПРОЖЕКТОР ОПТИЧЕСКОЙ ЧАСТЬЮ ВВЕРХ!**

Установка угла поворота

Габаритные размеры прожектора показаны на рис.1 и в таблице п.2. «Технические данные».

Конструкция прожектора допускает поворот световой части относительно монтажной скобы на угол $-75...90^\circ$ с плавной, бесступенчатой регулировкой угла поворота (рис.2). Значения устанавливаемого угла поворота относительно линии горизонта нанесены на регулировочной шкале (рис.3). Шкала поделена на два указателя, «верхний указатель» используется при установке прожектора сверху на опорную поверхность, «нижний указатель» используется при установке прожектора в перевернутом положении, снизу на опорную поверхность.

Для регулировки угла поворота нет необходимости выкручивать полностью болты, необходимо:

- ослабить крепежный болт M20 с двух сторон (рис.4, поз.А)
- повернуть световую часть на нужный угол, совместив указатель на лире с нужным делением на шкале. При положении светильника выше монтажной поверхности считать углы по верхнему указателю, при положении ниже монтажной поверхности – по нижнему
- затянуть крепежные болты А (M20) с рекомендуемым усилием 125 Н*м

Для точной настройки рабочего положения смонтированного прожектора, рекомендуется использовать «Лазерный прицел для прожекторов» арт. V4-10-70.0002.AIR-0001

Рекомендуется производить предустановку рабочего положения оптического блока до монтажа прожектора на опорную поверхность. Финальную регулировку производить на смонтированном в рабочем положении прожекторе.

При использовании страховочного троса, арт. V4-10-70.0001.AIR-0001 (не входит в комплект поставки, заказывается отдельно) пропустить трос через отверстия в раме, либо лире прожектора.

Переноска

Переноску прожекторов Ultrix осуществлять за лиру (L), либо силовые элементы (S) крепления светодиодных модулей (рис.5). Запрещается поднимать прожектор за радиаторы, драйверный отсек, коммутационную коробку и соединительные кабели.

Монтаж на поверхность

Закрепить прожектор на поверхность болтами через отверстия в монтажной скобе (рис.6). Толщина монтажной скобы 4мм.

Крепление прожектора допускается осуществлять как за центральное отверстие (А) болтом M20 и соответствующими метизами, так и за боковые отверстия (Б).

Подключение к сети

Подключение осуществляется через вводную коробку драйвера, установленного на прожекторе (рис.7). Для подключения прожектора к сети питания, необходимо открутить винты фиксации крышки вводной коробки (рис.8), снять крышку вводной коробки, продеть трехжильный кабель питания (L, N, PE) через кабельный ввод «А». Присоединить кабель к клеммам питания и заземления (L (LN) – коричневый, N (NT) - голубой, PE (PE1) – желто-зеленый). Затянуть кабельный ввод «А» с усилием 5 Н*м. При межфазном подключении к сети 380В, использовать клеммы L (LN) и N (NT), L - L1, N - L2. Рекомендуемый диаметр кабеля питающей сети 13-18 мм. Сечение жилы 1,5-2,5 мм².

Для прожекторов, управляемых по протоколу DMX-RDM / DALI:

Продеть кабель управления через кабельный ввод «С» и подключить его к клемме управления, соблюдая полярность DA+(D+), DA-(D-) (DMX+, DMX-). Затянуть кабельный ввод "С" с усилием 3,0 Н*м.

Кабельный ввод «В» используется только в случае выноса источника питания от прожектора и служит для подключения питания от драйвера к светодиодным модулям, усилие затяжки кабельного ввода 5 Н*м.

Рекомендуемый диаметр кабеля сети управления 9-11 мм. Сечение жилы 0,75-2,5 мм².

Для прожекторов допускается вынос драйвера на расстоянии до 200 м от световой части прожектора. Для выноса драйвера (источника питания) необходимо произвести отключение кабеля питания светодиодов между драйвером (D) и коммутационной коробкой (K) рис.9, произвести его демонтаж с лиры прожектора, отнести на расстояние, не превышающее 200 м и произвести подключение драйвера к светодиодным модулям соединительным кабелем, соблюдая полярность подключения, где V1, V2, V3 – клеммы подключения светодиодного блока.

Рекомендуемый диаметр соединительного кабеля 13-18 мм. Сечение жилы от 1,5 мм² (вынос источника до 25 м) до 2,5 мм² (вынос источника от 25 до 200 м).

Более подробная информация о прожекторе представлена в инструкции на прожектор Ultrix

5. Условия хранения и транспортирования

Условия транспортирования: любым видом транспорта при условии защиты упаковки от механических воздействий и атмосферных осадков. Хранить в упаковке в закрытых сухих помещениях. При хранении светильников с аварийным питанием рекомендуется заряжать аккумуляторную батарею не реже одного раза в 6 месяцев.

6. Ресурс, срок службы, гарантии изготовителя

Срок службы: 96 мес.

Гарантийный срок: 60 месяцев с даты продажи или поставки, но не более 64 месяцев с даты выпуска.

7. Требования безопасности

Запрещаются любые работы со светильником при подключённом напряжении; эксплуатация светильника I класса защиты без подключения к защитному заземлению; эксплуатация светильника с механическими повреждениями.

Работы по монтажу производить специалисту не ниже II квалификационной группы по электробезопасности.

8. Сведения об утилизации

Специальных условий и разрешений для утилизации не требует.

9. Свидетельство о приемке

Светильник изготовлен в соответствии с техническими условиями и признан годным к эксплуатации.