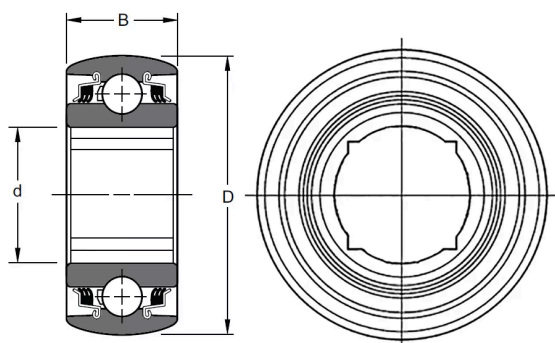


# DINROLL W211PPB3



## Общие характеристики

Тип ..... Подшипники сельскохозяйственные

## Размеры и вес

Наружный диаметр ..... 100 мм  
 Внутренний диаметр ..... 38.1 мм  
 Ширина наружного кольца ..... 33.3375 мм  
 Ширина внутреннего кольца ..... 33,3375 мм  
 Вес ..... 1.207 кг

## Модификации

Тип открытый / закрытый ..... Закрытый  
 Чем закрыт ..... Металлическими шайбами  
 Как закрыт ..... С двух сторон  
 Радиальный зазор ..... Стандартный  
 Фланец на наружном кольце ..... Нет  
 Проточка под стопорное кольцо» ..... Без проточки

## Технические характеристики

Производитель:

**DINROLL®**