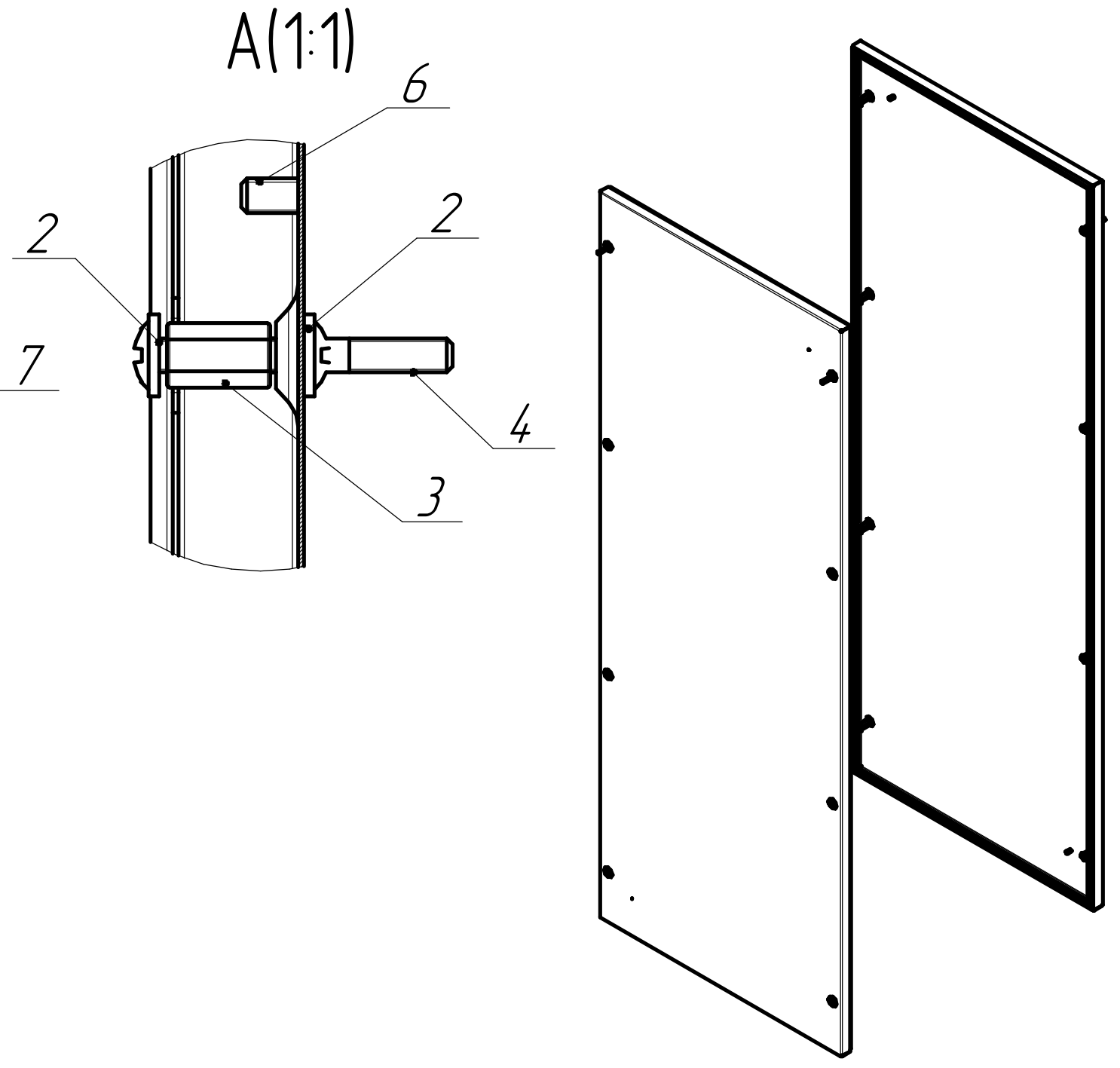
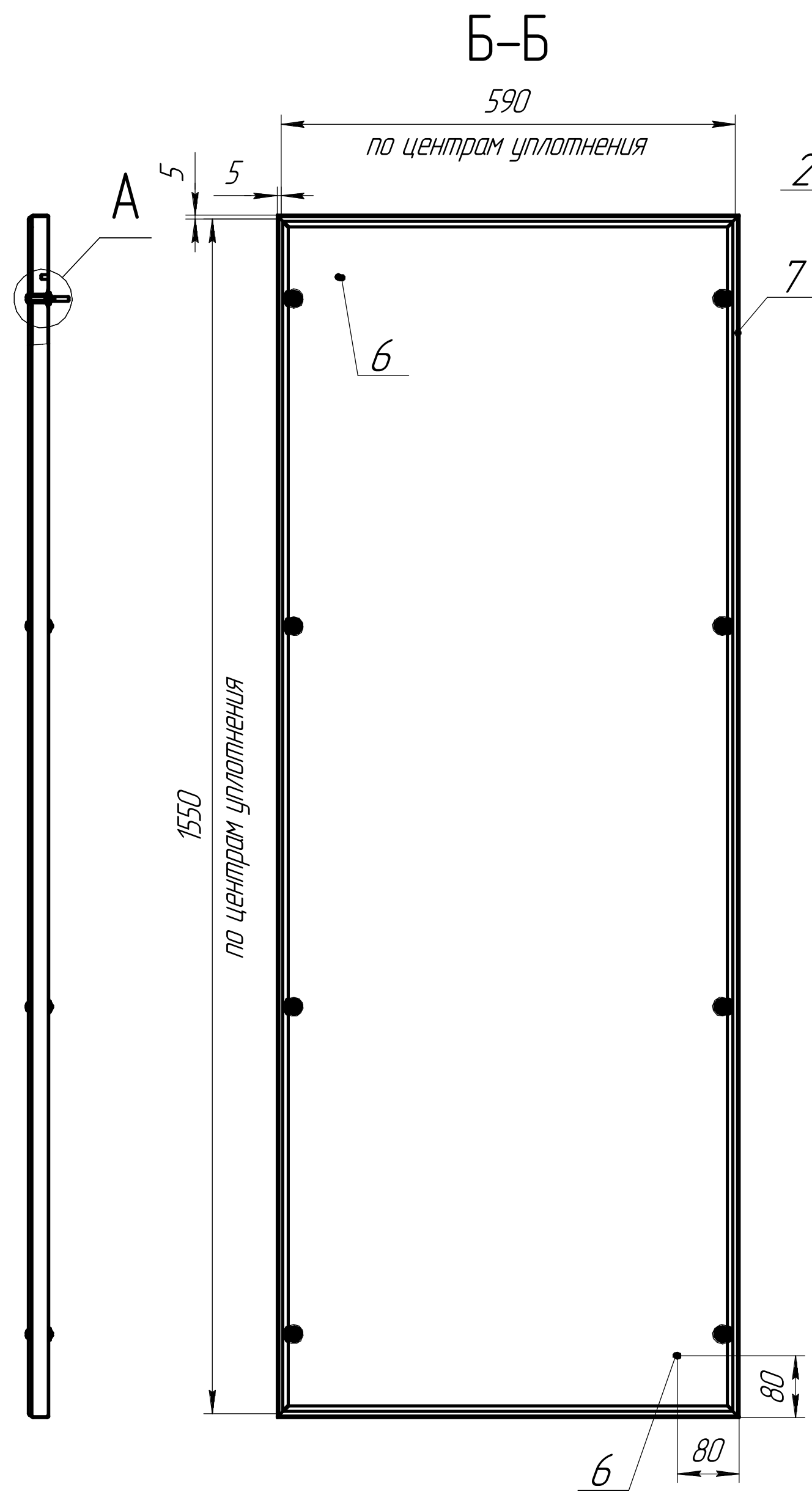
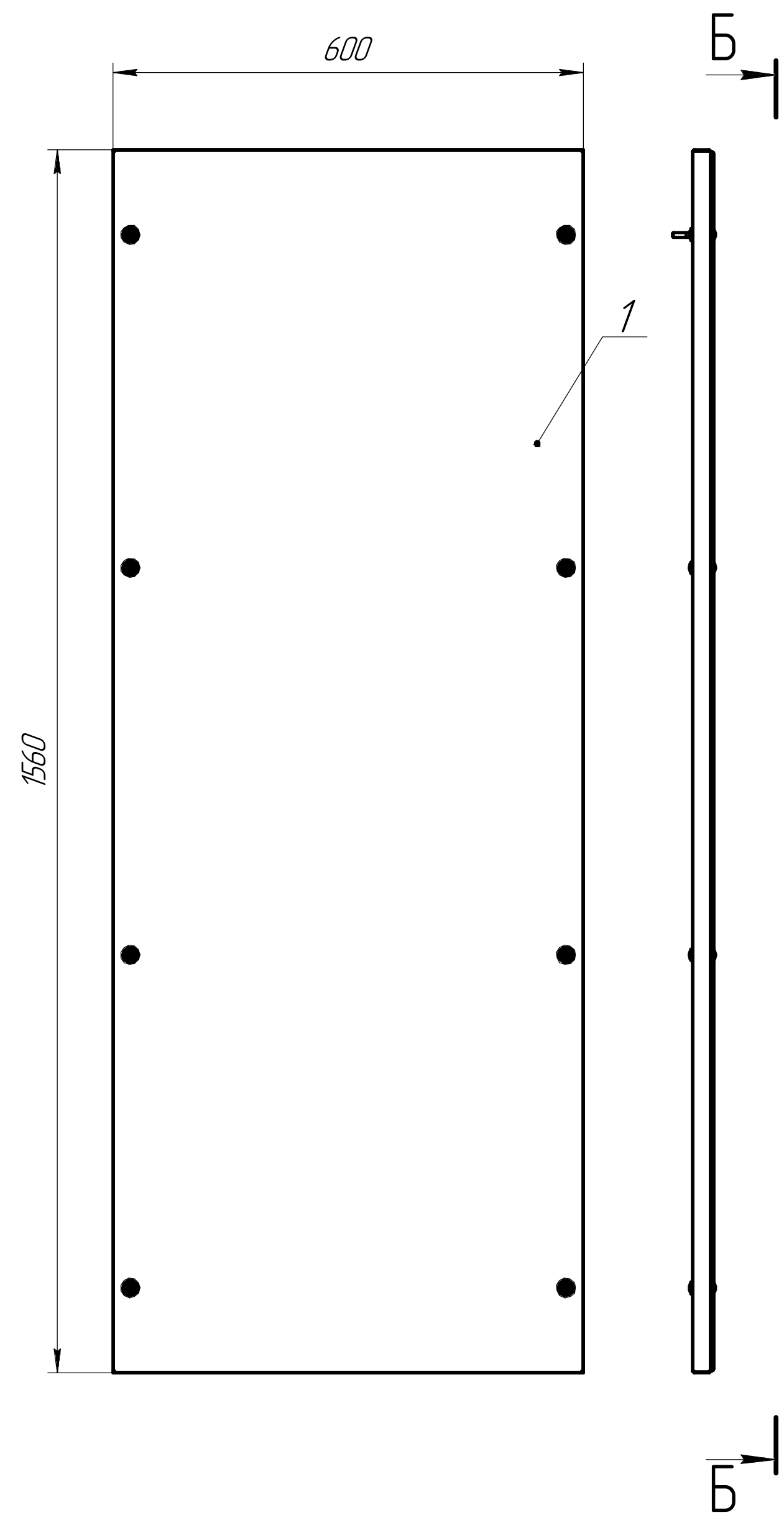


32683DEK



1. *Размеры для справок.
2. Общие допуски ГОСТ 30893.2-тк.

Формат	Зона	Поз.	Обозначение	Наименование	Кол.	Примечание
				<i>Детали</i>		
		1	32663DEK.01	Задняя стенка шкафа ВхШ 1600х600мм, IP55	2	
				<i>Стандартные изделия</i>		
		2		Винт М6х10 с Винт с прессшайбой	32	
		3		Гайка увеличенная М6х18	16	
		4		Шпилька М6-6х50.019 ГОСТ 22042-76	4	
		5		Уплотнительное кольцо D20/d8 s15	16	
		6		Шпилька М6х10	3	
				<i>Прочие изделия</i>		
		7		Уплотнитель	2	

32683DEK

Изм.	Лист	№ докум.	Подп.	Дата	Лит.	Масса	Масштаб
Разраб.						17,58	1:6
Проб.					Лист	Листов	1
Т.контр.							
Н.контр.							
Утв.							

Справ. № Проб. примен. Подп. и дата Инв. № дробл. Подп. и дата Инв. № дробл. Подп. и дата Инв. № дробл. Подп. и дата