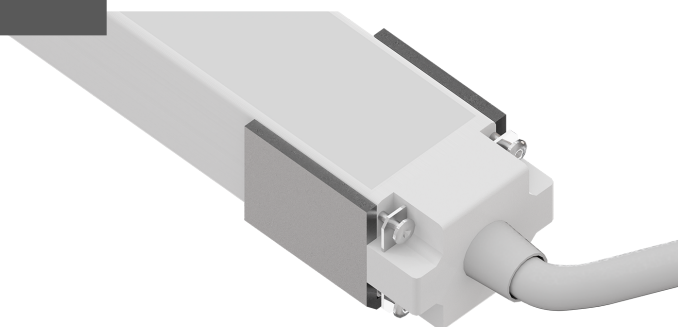


# ТЕХНИЧЕСКАЯ ИНФОРМАЦИЯ (ТИ)

## Connector SIDE-DM

АРТИКУЛ 4006000210



## ОПИСАНИЕ

## ТЕХНИЧЕСКИЕ ХАРАКТЕРИСТИКИ

- Тип изделия – "соединитель"
- Балласт – ""
- Габаритный тип – ""
- Тип светильника по монтажу – ""

## ДОПОЛНИТЕЛЬНАЯ ИНФОРМАЦИЯ

Позиция под заказ. Возможность поставки и цена по э