

Перв. примен.

Справ. №

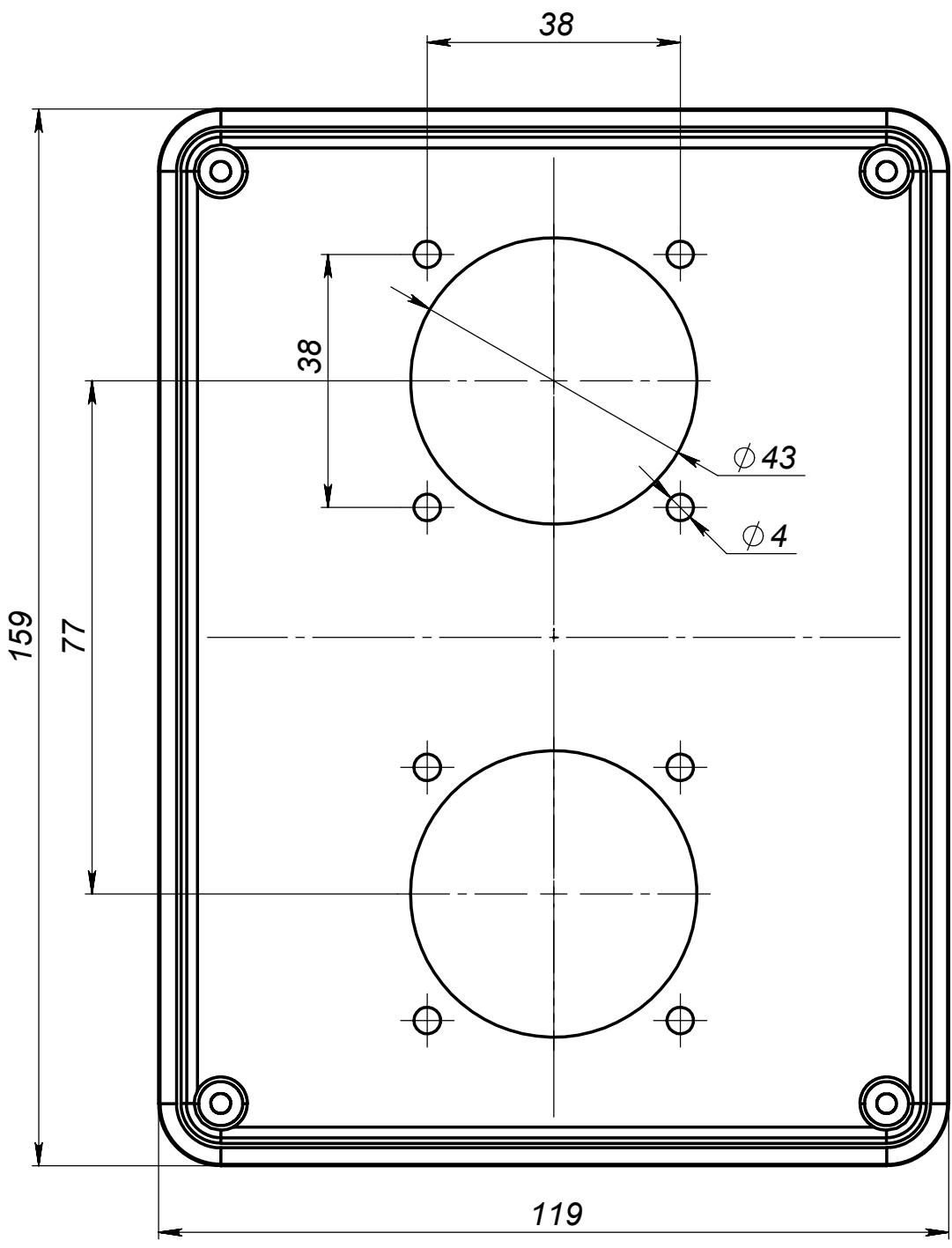
Подп. и дата

Ине. № дубл.

Взам. инв. №

Подп. и дата

Ине. № подл.



Изм.	Лист	№ докум.	Подп.	Дата
Разраб.				
Пров.				
Т. контр.				
Н. контр.				
Утв.				

67058 220V

Лит.	Масса	Масштаб
		1:1
Лист 1		Листов 1