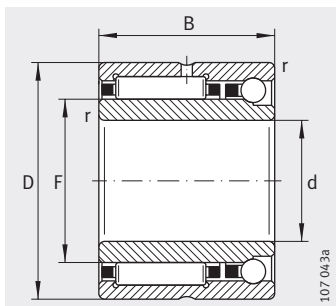
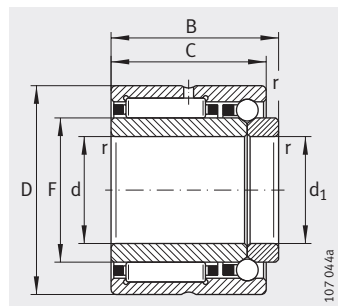


# Комбинированные радиально-упорные шарикоподшипн. с игольчатыми роликами

с внутренним кольцом



**NKIA**  
воспринимают осевую силу  
в одном направлении



**NKIB**  
воспринимают осевую силу  
в двух направлениях

Таблица размеров · Размеры в мм

Условное обозначение	X-life	Масса m ≈ г	Размеры						Грузоподъемность	
			d	F	D	B	C	r	радиальная	
									дин. C <sub>r</sub> H	стат. C <sub>0r</sub> H
NKIA5901	XL	40	12	16	24	16	—	0,3	8 600	8 300
NKIB5901	XL	43	12	16	24	17,5	16	0,3	8 600	8 300
NKIA5902	XL	50	15	20	28	18	—	0,3	12 000	13 600
NKIB5902	XL	52	15	20	28	20	18	0,3	12 000	13 600
NKIA5903	XL	56	17	22	30	18	—	0,3	12 400	14 600
NKIB5903	XL	58	17	22	30	20	18	0,3	12 400	14 600
NKIA5904	XL	103	20	25	37	23	—	0,3	23 700	25 500
NKIB5904	XL	107	20	25	37	25	23	0,3	23 700	25 500
NKIA59/22	XL	118	22	28	39	23	—	0,3	26 000	29 500
NKIB59/22	XL	122	22	28	39	25	23	0,3	26 000	29 500
NKIA5905	XL	130	25	30	42	23	—	0,3	26 500	31 500
NKIB5905	XL	134	25	30	42	25	23	0,3	26 500	31 500
NKIA5906	XL	147	30	35	47	23	—	0,3	28 500	35 500
NKIB5906	XL	151	30	35	47	25	23	0,3	28 500	35 500
NKIA5907	XL	243	35	42	55	27	—	0,6	35 500	50 000
NKIB5907	XL	247	35	42	55	30	27	0,6	35 500	50 000
NKIA5908	XL	315	40	48	62	30	—	0,6	48 500	67 000
NKIB5908	XL	320	40	48	62	34	30	0,6	48 500	67 000
NKIA5909	XL	375	45	52	68	30	—	0,6	51 000	73 000
NKIB5909	XL	380	45	52	68	34	30	0,6	51 000	73 000
NKIA5910	XL	380	50	58	72	30	—	0,6	53 000	80 000
NKIB5910	XL	385	50	58	72	34	30	0,6	53 000	80 000
NKIA5911	XL	550	55	63	80	34	—	1	65 000	100 000
NKIB5911	XL	555	55	63	80	38	34	1	65 000	100 000
NKIA5912	XL	590	60	68	85	34	—	1	68 000	108 000
NKIB5912	XL	595	60	68	85	38	34	1	68 000	108 000
NKIA5913	XL	635	65	72	90	34	—	1	69 000	112 000
NKIB5913	XL	640	65	72	90	38	34	1	69 000	112 000
NKIA5914	XL	980	70	80	100	40	—	1	95 000	156 000
NKIB5914	XL	985	70	80	100	45	40	1	95 000	156 000

		Нагрузка предела усталости		Предельная частота вращения $n_G$ мин <sup>-1</sup>	Базовая тепловая частота вращения $n_B$ мин <sup>-1</sup>
осевая		$C_{ur}$	$C_{ua}$		
дин. $C_a$ Н	стат. $C_{0a}$ Н	Н	Н		
2 700	3 450	1 630	152	23 600	21 000
2 700	3 450	1 630	152	23 600	21 000
2 900	4 200	2 430	186	21 600	17 000
2 900	4 200	2 430	186	21 600	17 000
3 150	4 900	2 600	216	20 600	15 000
3 150	4 900	2 600	216	20 600	15 000
4 900	7 400	4 600	330	17 200	14 000
4 900	7 400	4 600	330	17 200	14 000
5 300	8 600	5 300	380	16 100	12 000
5 300	8 600	5 300	380	16 100	12 000
5 400	9 300	5 700	410	14 600	12 000
5 400	9 300	5 700	410	14 600	12 000
5 900	11 200	6 400	495	12 700	10 000
5 900	11 200	6 400	495	12 700	10 000
7 400	14 900	9 400	660	10 900	9 000
7 400	14 900	9 400	660	10 900	9 000
9 200	19 400	11 500	860	9 600	7 500
9 200	19 400	11 500	860	9 600	7 500
9 600	21 400	12 600	950	8 700	7 000
9 600	21 400	12 600	950	8 700	7 000
10 100	24 300	13 800	1 080	8 000	6 500
10 100	24 300	13 800	1 080	8 000	6 500
12 100	29 500	17 300	1 300	7 300	6 000
12 100	29 500	17 300	1 300	7 300	6 000
12 400	32 000	18 800	1 410	6 800	5 500
12 400	32 000	18 800	1 410	6 800	5 500
12 800	34 000	19 500	1 510	6 300	5 500
12 800	34 000	19 500	1 510	6 300	5 500
16 800	44 500	27 500	1 970	5 800	4 900
16 800	44 500	27 500	1 970	5 800	4 900

