

## ПАСПОРТ

Облучатель - рециркулятор бактерицидный  
"Антивирус" по ТУ 32.50.50-011-36481788-2020

Антивирус Energy

LE-СБО-63-040-5435-20



## 1. Основные сведения и технические данные

Наименование: Антивирус Energy LE-СБО-63-040-5435-20

Назначение: Облучатель предназначен для уничтожения содержащихся в воздухе бактерий, антимикробной и антивирусной обработки в режиме рециркуляции ультрафиолетовым (УФ-С) излучением в присутствии людей.

Область применения: в условиях лечебно-профилактических учреждений, медицинских лабораторий.

Производитель: ЛЕД-Инновации ООО

Адрес изготовителя: 121205, город Москва, территория Сколково Инновационного Центра, бульвар Большой, дом 42, строение 1, эт. 3, пом. 1171

Тел.: +7 (495) 545-46-05, 8-929-655-18-80

E-mail: support@ledef.ru

Дата изготовления: 2024

Регистрационное удостоверение: № РЗН 2022/16762 от 25.03.2022.

Технические условия: ТУ 32.50.50-011-36481788-2020

Соответствие РУ № 2022/16762

Наименование параметра изделия	Значение параметра
Суммарная потребляемая мощность	35 Вт
Бактерицидный поток	8 Вт
Производительность прибора УФ модуля	60 м <sup>3</sup> /ч
Питающее напряжение	АС 176-264В/50Гц
Класс защиты от поражения электрическим током	I
Коэффициент мощности	Pf > 0,95
Степень защиты оболочки	IP20
Климатическое исполнение	УХЛ4.2
Температурный диапазон	+10...+35°C
Группа механического исполнения	M1
Тип монтажа	настенный
Габаритные размеры, (Д×Ш×В)/(д×в)	600x124x111 мм
Размеры упаковки, (Д×Ш×В)	710x135x125 мм
Вес	3,5 Кг;
Нетто	
Брутто	3,8 Кг;

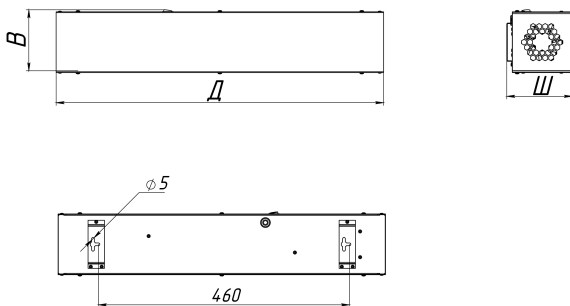
Типы используемых ламп в облучателе и их характеристики:

Наименование параметра	Значение параметра
Потребляемая мощность, Вт	15
Потребляемый ток, А	0,33
Тип цоколя	G13
Общая длина, мм	451,6
Мощность излучения 200...280 нм (UVC) Вт	4,9
Облученность от источников УФ-излучения (при открытом коробе) на расстоянии 5 см в эффективном спектральном диапазоне (200...280 нм) не менее, Вт/м2	50
Диаметр лампы, мм	26

## 2. Комплектность

Наименование	Количество
Облучатель - рециркулятор бактерицидный	1
Паспорт и Руководство по эксплуатации	1
Упаковка	1

### 3. Габаритные размеры



### 4. Меры предосторожностей

- Не вносите изменения в конструкцию облучателя.  
Используйте облучатель строго по назначению. Не используйте ни для какой иной цели, не предусмотренной настоящим руководством.
- Запрещается заглядывать в щели корпуса облучателя в процессе его работы.
- Запрещается эксплуатировать облучатель со снятой верхней крышкой.
- Запрещается самостоятельное изготовление и замена частей облучателя.
- Помещение, где размещен облучатель должно быть оснащено общеобменной приточно-вытяжной вентиляцией, либо иметь условия для интенсивного проветривания через оконные проемы.
- При подключении облучателя к сети электропитания удостоверьтесь, что сеть электропитания имеет ЗАЗЕМЛЕНИЕ.
- Не эксплуатируйте облучатель рядом с нагревательными приборами, источниками тепла, а также рядом с ванной, душем, раковиной или в месте скопления пара.
- Не прикасайтесь к сетевой вилке или корпусу облучателя мокрыми руками.
- Не используйте облучатель с поврежденным сетевым шнуром питания.
- Не устанавливайте на верхней крышке облучателя изделия и предметы. Запрещается размещение на облучателе предметов одежды с целью сушки.
- Следите, чтобы перфорационные отверстия корпуса облучателя обязательно оставались свободными.
- Не засовывайте какие-либо предметы в перфорационные отверстия облучателя.
- Вынимайте сетевую вилку из сети питания только после выключения облучателя.
- В аварийных ситуациях незамедлительно выключите облучатель, выньте сетевую вилку соединительного шнура из розетки и обратитесь в центр сервисного обслуживания.
- При замене ламп, устранении неисправностей, дезинфекции и очистке от пыли облучатель необходимо отключать от сети.
- При смене ламп следует соблюдать осторожность, не допускать нарушение целостности колбы лампы.

### 5 Техническое обслуживание и ремонт

#### 5.1 Техническое обслуживание

При эксплуатации облучатель не требует особого технического обслуживания. Тем не менее, для продления среднего срока эксплуатации и безопасной работы необходимо регулярно контролировать отсутствие механических повреждений частей облучателя, шнура питания и работу бактерицидных ламп при внешнем осмотре. Также необходимо контролировать часы работы бактерицидных ламп при помощи счетчика времени (при его наличии). Так же необходимо обеспечивать очистку и дезинфекцию облучателя согласно п. 5.2.

#### 5.2 Уход и дезинфекция

Перед чисткой необходимо выключать облучатель, отключив его от сети питания.

Удалять следы загрязнений при помощи влажной тряпки. Не использовать абразивные моющие средства. Содержать поверхность чистой и сухой.

Поверхности облучателя протирать салфеткой, смоченной в дезинфицирующем растворе, затем протирать насухо мягкой тканью. В качестве дезинфицирующего раствора рекомендуется использовать 3% раствор перекиси водорода по ГОСТ 177 с добавлением 0,5% моющего средства «Лотос» по ГОСТ 25644 или иные средства согласно МУ 287-113.

Следите за тем, чтобы вода не попадала в перфорационные отверстия.

#### 5.3 Ремонт

Если в процессе подготовки облучателя к работе, эксплуатации или обслуживания выявлены дефекты или неполадки, то необходимо обратиться к Изготовителю для проверки, ремонта или замены частей облучателя.

Ремонт и замена функциональных элементов облучателя может осуществляться только квалифицированным специально обученным персоналом сервисных центров, имеющим лицензию на ремонт медицинской техники.

Необходимость замены ламп определяется путем учета суммарного времени горения ламп (через 7000 часов работы), либо контролем уровня облученности, которая должна проводиться один раз в 6 месяцев (в зависимости от интенсивности эксплуатации) УФ-радиометрами. Такой контроль проводится изготовителем, либо специализированной организацией. При снижении уровня излучения лампы более чем на 30% от установленной (заводом-изготовителем ламп), лампа подлежит замене. После замены ламп необходимо произвести обнуление счетчика времени (при его наличии) работы лампы.

Бактерицидные лампы, отработавшие гарантийный срок службы, указанных в паспорте, должны заменяться на новые. Во время ремонта должны соблюдаться требования безопасности, изложенные в данном Руководстве по эксплуатации.

## 6 Указания по эксплуатации

- 6.1 Использование облучателя должно осуществляться в соответствии с настоящим руководством по эксплуатации.
- 6.2 К эксплуатации облучателя допускается обслуживающий персонал, детально изучивший руководство по эксплуатации.
- 6.3 К эксплуатации не должен допускаться персонал, не прошедший необходимый инструктаж в установленном порядке.
- 6.4 В период эксплуатации облучателя должны выполняться порядок и правила исполнения работ по техническому обслуживанию и ремонту, установленных в руководстве по эксплуатации.
- 6.5 После длительного пребывания в условиях отрицательных температур необходимо выдержать облучатель в транспортной упаковке не менее 4 часов в условиях нормальной (комнатной) температуры.
- 6.6 Контрольные проверки состояния облучателя должны осуществляться не реже одного раза в год. Результаты проверки должны фиксироваться в протоколе осмотра и заноситься в журнал с заключением, разрешающим дальнейшую эксплуатацию. В случае отрицательного заключения должен составляться перечень замечаний с указанием срока их устранения.
- 6.7 Рекомендуемая длительность облучения в зависимости от объема и категории помещения для бактерицидной эффективности по золотистому стафилококку в соответствии с руко-водством Р 3.5.1904-04 приведена в таблице:

Вариант исполнения	Рекомендуемый объем помещения, м <sup>3</sup>	Время обработки (мин) при эффективности (*)				
		99,9 % (I кат.)	99,0 % (II кат.)	95,0 % (III кат.)	90,0 % (IV кат.)	85,0 % (V кат.)
Облучатель - рециркулятор бактерицидный Антивирус Energy LE-СБО-63-040-5435-20	До 30	-	-	45	30	25
	До 50	-	-	60	45	45
	До 75	-	-	-	60	60
	До 100	-	-	-	-	80
	До 150	-	-	-	-	90

## 7 Транспортирование и хранение

- 7.1 Транспортирование и хранение облучателя должны производиться в соответствии с требованиями ГОСТ Р 50444.
- 7.2 Транспортирование облучателя может осуществляться железнодорожным, автомобильным, речным и воздушным видами транспорта в крытых транспортных средствах.
- 7.3 Крепление транспортной упаковки в транспортных средствах и перевозка продукции на них должны производиться согласно правилам, действующим на соответствующих видах транспорта. При транспортировании самолетом – в отапливаемом герметизированном отсеке.
- 7.4 Условия транспортирования облучателя должны соответствовать условиям хранения 5 по ГОСТ 15150 (при температуре окружающего воздуха от минус 50 до плюс 50 °С и относительной влажности до 100%).
- 7.5 Условия хранения облучателя в транспортной упаковке на складах изготовителя (потребителя) должны соответствовать условиям хранения 2 по ГОСТ 15150 (при температуре окружающего воздуха от минус 50 до плюс 40 °С и относительной влажности до 98%).

## 8 Требования утилизации и охраны окружающей среды

- 8.1 Утилизация должна осуществляться в соответствии с правилами сбора, учёта и утилизации, установленными уполномоченным федеральным органом исполнительной власти, предусмотренным для электронных приборов, а также СанПин 2.1.7.3684 21
- 8.2 Согласно СанПин 2.1.7.2790 облучатель относится к классу А – эпидемиологически безопасные отходы.
- 8.3 Перед утилизацией облучатель должен быть подвергнут санитарной обработке в соответствии с методическими указаниями МУ 287-113.
- 8.4 Облучатель подлежит утилизации в случае:  
- окончания срока эксплуатации;  
- подтверждения фактов и обстоятельств, создающих угрозу жизни и здоровью пользователей и свидетельствующих о невыполнении предусмотренного назначения.
- 8.5 Бактерицидные лампы относятся к отходам класса Г.
- 8.6 Утилизация должна подлежать вся упаковка, в том числе и транспортная. Утилизации должны подвергаться отдельно бумага, полиэтилен.

## 9 Сведения о рекламациях

- Претензии в адрес изготовителя представляют в случае невозможности ремонта облучателя на ремонтном предприятии, обслуживающем изделие.
- Рекламация, полученная изготовителем, рассматривается в десятидневный срок. О принятых мерах письменно сообщается потребителю.
- Рекламации на детали и узлы, подвергшиеся ремонту потребителем, заводом не рассматриваются и не удовлетворяются.

## 10 Гарантии изготовителя

- 10.1 Изготовитель гарантирует соответствие качества облучателя требованиям настоящих технических условий при соблюдении потребителем условий и правил транспортирования, хранения и эксплуатации.
- 10.2 Гарантийный срок эксплуатации облучателя - 36 месяцев со дня ввода в эксплуатацию, но не более 48 месяцев с даты изготовления.
- 10.3 Срок службы ламп - 18000 часов.
- 10.4 Гарантийный срок хранения – 24 месяца со дня изготовления.

## 11 Свидетельство о приемке и упаковке

- Принят в соответствии с обязательными требованиями государственных стандартов, действующей технической документации и признан годным для эксплуатации.
- Упакован на предприятии-изготовителе ООО «ЛЕД-ИННОВАЦИИ» согласно требованиям, предусмотренным в действующей технической документации.