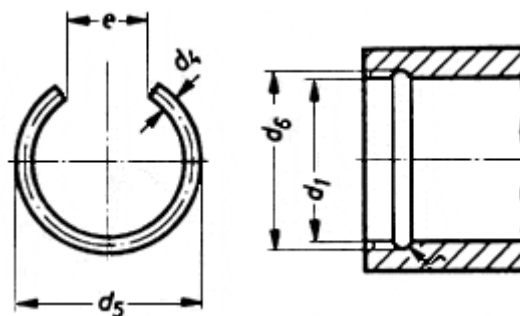


## DIN 7993 В Кольцо стопорное пружинное внутреннее для отверстия



DIN 7993 В Кольцо стопорное внутреннее пружинное, из круглой проволоки, форма В для отверстий размером от 7 до 18 мм.

Материалы:

- Сталь пружинная

Таблица размеров внутренних пружинных стопорных колец DIN 7993 В для отверстий в мм

$d_1$	$d_4$	$d_5$	$d_6$	$e$	$r$
7	0.8	7.9	7.8	4	0.5
8	0.8	8.9	8.8	4	0.5
10	0.8	10.9	10.8	4	0.5
12	1	13.2	13	6	0.6
16	1.6	17.8	17.6	8	0.9

18	1.6	19.8	19.6	8	0.9
----	-----	------	------	---	-----

Обозначения:

$d_1$  - диаметр отверстия

$d_4$  - диаметр проволоки

$d_5$  - наружный диаметр стопорного кольца

$d_6$  - диаметр канавки под кольцо

$e$  - зазор кольца

$r$  - радиус канавки