

НАСОСЫ- ДОЗАТОРЫ CNP



ЭЛЕКТРОМАГНИТНЫЕ



МЕХАНИЧЕСКИЕ



ГИДРАВЛИЧЕСКИЕ



ПЛУНЖЕРНЫЕ



О компании

CNP — ведущий производитель в сфере насосного оборудования: большая номенклатура продукции, крупносерийное производство и налаженный сбыт по всему миру.

Компания была основана в 1991 году, а уже в 2019 годовой объём производства CNP превысил 1 000 000 единиц промышленного оборудования с выручкой более 4 миллиардов юаней. В состав компании входит 17 производственных площадок. Показатели продолжают увеличиваться, демонстрируя двукратный годовой рост.

Официальное торговое представительство CNP на территории РФ создано в 2012 году. К 2020 году в СНГ развёрнута дилерская сеть из более чем 500 компаний, склады, собственная сервисная служба и сертифицированные сервисные центры по всей стране.

Главная цель компании — обеспечение высокого качества предлагаемого оборудования. Это позволило пройти сертификацию качества по ISO9001 в 2003 году, в 2006 году — экологическую по ISO14000, а в 2007 году измерительную — ISO10012 2003. Компания специализируется на выпуске центробежных насосов с высокой энергоэффективностью.

Отдельное внимание уделяется центробежным насосам из нержавеющей стали и передовым системам интеллектуального управления. Вертикальные «in-line» насосы TD и CDL, консольные и консольно-моноблочные NISO и NIS, насосы с рабочим колесом двухстороннего входа серии NSC, полупогружные насосы серий VTC и VTM, канализационные WQ и многие другие. Компания предлагает широкий спектр оборудования под самые разнообразные задачи.

Электромагнитные дозаторы

СКФ / СКГ / СКС — Общие характеристики	04
Модельный ряд	05
Габаритные размеры	05

Механические мембранные дозирующие насосы

GW, GS — Общие характеристики	06
Модельный ряд	07
Габаритные размеры	09
GD — Общие характеристики	11
Модельный ряд	11
Габаритные размеры	14
GM, GB — Общие характеристики	15
Модельный ряд	17
Габаритные размеры	20
GX, 2GX — Общие характеристики	22
Модельный ряд	24
Габаритные размеры	26

Гидравлические мембранные дозирующие насосы

FROY — Общие характеристики	28
Модельный ряд	30
Габаритные размеры	35
RX — Общие характеристики	36
Модельный ряд	38
Габаритные размеры	41

Гидравлические мембранные дозирующие насосы

JMX — Общие характеристики	43
Модельный ряд	45
Габаритные размеры	49
JMZ — Общие характеристики	51
Модельный ряд	53
Габаритные размеры	57
JMD — Общие характеристики	60
Модельный ряд	62
Габаритные размеры	65

Механические плунжерные дозирующие насосы


JW — Общие характеристики	67
Модельный ряд	69
Габаритные размеры	71
JX — Общие характеристики	72
Модельный ряд	74
Габаритные размеры	77
JZ — Общие характеристики	79
Модельный ряд	81
Габаритные размеры	84
JD — Общие характеристики	86
Модельный ряд	88
Габаритные размеры	91


Документация


Сертификат взрывозащиты	93
Декларация о соответствии	94

Мембранный насос с электромагнитным приводом



 БЕЗОПАСНОСТЬ
И СТАБИЛЬНОСТЬ

 ТОЧНОЕ
ДОЗИРОВАНИЕ

 ЭНЕРГОСБЕРЕЖЕНИЕ
И ЗАЩИТА ОКРУЖАЮЩЕЙ СРЕДЫ

Основные параметры:

- Максимальная подача: 110 л/ч
- Максимальное противодавление: 16 бар
- Диапазон регулировки: 0 - 100%
- Способы управления: ручной/автоматический
- Номинальное напряжение: 220 В 50 Гц
- Электромагнитный привод

Основные особенности:

- Высокая стабильность дозации
- Стойкость к химической коррозии
- Длительный срок службы мембраны
- Простая установка и удобное управление
- Цифровой дисплей
- Регулируемый расход

Сферы применения:



ЦИРКУЛЯЦИЯ
ВОДЫ



ХЛОРИРОВАНИЕ



ОБРАТНЫЙ ОСМОС
И ЭЛЕКТРОЛИЗ



ОЧИСТКА
СТОЧНЫХ ВОД



ФАРМАЦЕВТИКА



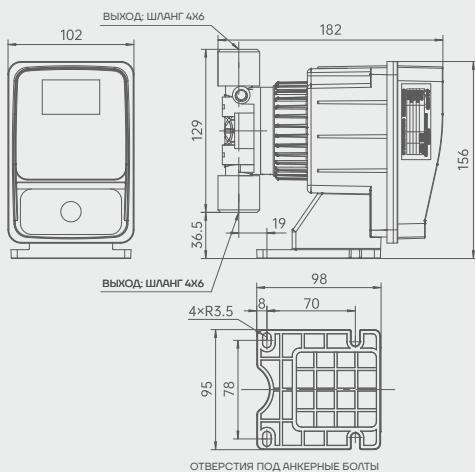
ПИЩЕВОЕ
ПРОИЗВОДСТВО

СКФ/СКГ/СКС

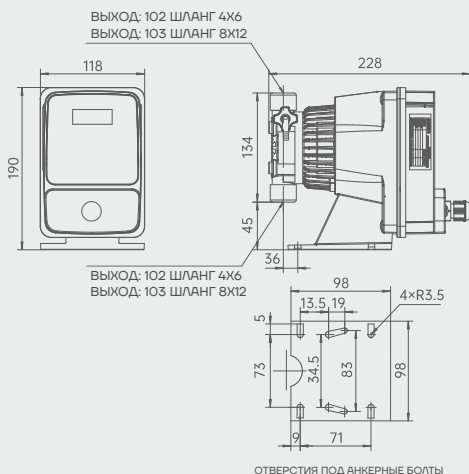
Мембранный насос с электромагнитным приводом



● ГАБАРИТНЫЙ ЧЕРТЁЖ:



СК*100*, СК*101* (МОНТАЖНЫЕ РАЗМЕРЫ)



СК*102*, СК*103* (МОНТАЖНЫЕ РАЗМЕРЫ)

Обеспечивает стабильную и безопасную дозацию

● Материалы основных частей

Материал дозирующей головки	Материал диафрагмы	Материал шарика	Материал уплотнений
Полипропилен (PP)	Тефлон (PTFE)	Керамика	Фторкаучук (FPM)
ПВДФ (PVDF)			Этилен-пропиленовый каучук (EPDM)

● Номенклатура

СЕРИЯ	МОДЕЛЬ	МАТЕРИАЛ ДОЗИРУЮЩЕЙ ГОЛОВКИ	ТИП ПОДКЛЮЧЕНИЯ	МАТЕРИАЛ УПЛОТНЕНИЙ	НАПРЯЖЕНИЕ
-------	--------	-----------------------------	-----------------	---------------------	------------

● Серия

Код	Описание
СКФ	Регулировка расхода только вручную
СКГ	Регулировка расхода вручную, автоматически (с помощью аналогового сигнала 4-20 мА); входной сигнал реле уровня
СКС	Регулировка расхода вручную, автоматически (с помощью импульсного сигнала); входной сигнал реле уровня

● Модель

Модель	Расход (л/ч)	Противо-давление (бар)	Количество оборотов (мин ⁻¹)	Номинальное напряжение	Мощность (Ватт)		
100	3	9	160	220 В 50 Гц	12		
	5	8					
	9	2					
101	13	0,1	300		220 В 50 Гц	40	
	1	10					
	7	16					
102	10	10	300	220 В 50 Гц			40
	15	5					
	20	1					
103	20	5	300		220 В 50 Гц	40	
	32	4					
	62	2					
	110	0,1					

● Серия

Код	Описание
X	Полипропилен (PP)
T	Поливинилиденфторид (PVDF)

● Тип подключения

Код	Описание	100/101/102		103	
		ВХОД	ВЫХОД	ВХОД	ВЫХОД
R	Шланговое соединение	Шланг из ПВХ (PVC) 4x6	Шланг из ПЭ (PE) 4x6	Шланг из ПВХ (PVC) 8x12	Шланг из ПЭ (PE) 8x12

ПРИМЕЧАНИЕ: ПО УМОЛЧАНИЮ ШЛАНГ ПВХ 2 МЕТРА И ШЛАНГ ПОЛИЭТИЛЕНОВЫЙ 3 МЕТРА.

● Материал уплотнений

Код	Описание
H	Фторкаучук (FPM)
E	Этилен-пропиленовый каучук (EPDM)

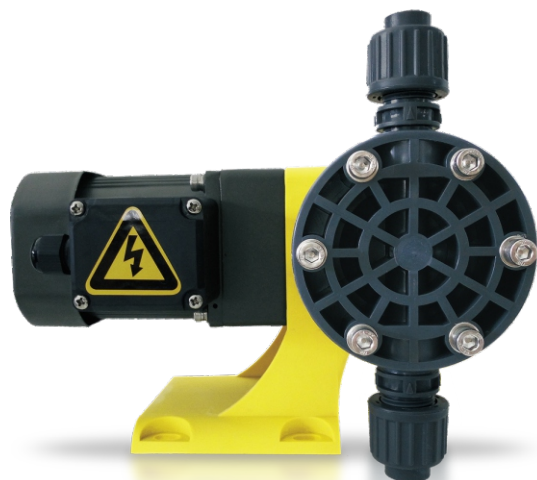
● Напряжение

Код	Описание
3	220 В 50 Гц

Механические мембранные дозирующие насосы GW, GS

Рабочие параметры

- Максимальная подача: 53 л/ч;
- Максимальное давление нагнетания: 10 бар;
- Точность в установленном режиме: $\pm 1\%$;
- Регулировка подачи: 10 – 100 %
(возможна регулировка до 0% с меньшей точностью);
- Максимальная высота всасывания: 1.5 м;
- Максимальная температура жидкости: +40°C;
- Максимальное давление на входе: 1 бар.



Преимущества

- Используется мембрана из многослойного композита с PTFE и эластичной резиной, не допускающая утечки
- Для перекачивания рабочей среды используется мембрана с механическим приводом
- Крышка насоса может быть изготовлена из различных материалов: PVC, PVDF, SS316. Возможность выбора материала крышки позволяет использовать насосы для перекачивания различных рабочих жидкостей.
- Используется самоочищающаяся структура обратного клапана.

Приводная часть GW

- Эксцентриковая регулировка конструкции обеспечивает плавные колебания пульсации потока
- Модернизированная конструкция для тяжёлых условий эксплуатации

Области применения

Водоподготовка в том числе обратный осмос (ультрафильтрация), перекачивание реагентов в технологических процессах, системах очистки стоков, химической, пищевой, рудной промышленности и других областях.

Приводная часть GS

- Надёжная кулачковая конструкция с низким уровнем шума, лёгкая разборка и простотой обслуживания для тяжёлых условий работы
- Подшипник скольжения, который обеспечивает плавную и надёжную работу, отсутствие шума и малые затраты на техническое обслуживание.

Электродвигатель

Класс защиты: IP54;

Класс изоляции: F;

Стандартное напряжение:

1×220В.

3×380В.

Маркировка

XX_[1] XXX_[2] X_[3] X_[4] X_[5]

[1]	Серия агрегата электронасосного: GW, GS
[2]	Расход
[3]	Материал гидравлической части
[4]	Тип подключения
[5]	Электродвигатель

Модельный ряд

Серия и модель	Максимальный расход [л/ч]	Максимальное противодавление [бар]	Частота хода [мин ⁻¹]	Ход [мм]	Мембрана [мм]	Мощность двигателя [Вт]
GW001	1,1	10	50	1,2	45	25
GW002	2,2		100			
GW003	4,5		20	4	60	
GW005	6		30			
GW010	13		50			
GW025	24	7	83			
GW030	30		100			
GW035	36	5	120			
GW045	46	4	150			
GW055	53	2	166			
GS003	4,5	10	20	4	60	25
GS005	6		30			
GS010	13		50			
GS025	24	7	83			
GS030	30		100			
GS035	36	5	120			
GS045	46	4	150			
GS055	53	2	166			

Код	Описание материала дозирующей головки
P	PVC
S	Нержавеющая сталь SS316
T	PVDF
Z	Специальная конфигурация по запросу

Код	Описание типа присоединения	GW001-GW002			GW003-GW055,GS003-GS055		
		PVC		PVDF	PVC	PVDF	SS316
		ВХОД	ВЫХОД				
P	Резьба NPT	—			1/2" F	*1/2" F	*1/2" F
Q	Жёсткое трубное				DN15		
R	Шланговое	*PVC 4x6 3 метра	*PE 4x6 5 метров	*4F 4x6 3 метра + 5 метров	*PVC 6x12 6 метров	6.35x9.52	—
X	Специальное	По запросу					

* является стандартной конфигурацией.

Код	Описание электродвигателя
1	3x380 В, 25 Вт, 1440 об/мин, IP54/F/TEFC
2	1x220 В, 25 Вт, 1440 об/мин, IP54/F/TEFC
3	Специальное, по запросу

Дополнительные устройства

Для работы насоса необходимо обеспечить систему дополнительными устройствами такими как: фильтр, ротаметр, гаситель пульсаций, предохранительный и балансировочный клапана.

В комплект насоса GW001-GW002 из PVC/PVDF входит инжекционный клапан, приёмный клапан с грузиком и шлангами на вход и выход.

В комплект насоса GW003-GW055 из PVC входит инжекционный клапан, приёмный клапан с грузиком и 6 метровым шлангом.

Материальное исполнение

GW001-GW002

Дозирующая головка	Мембрана	Корпус клапана	Седло клапана	Шарик клапана	Уплотнительное кольцо	Присоединение
PVC	PTFE	PVDF	EPDM	Оксид циркония	FPM/EPDM*	PVC
PVDF						PVDF

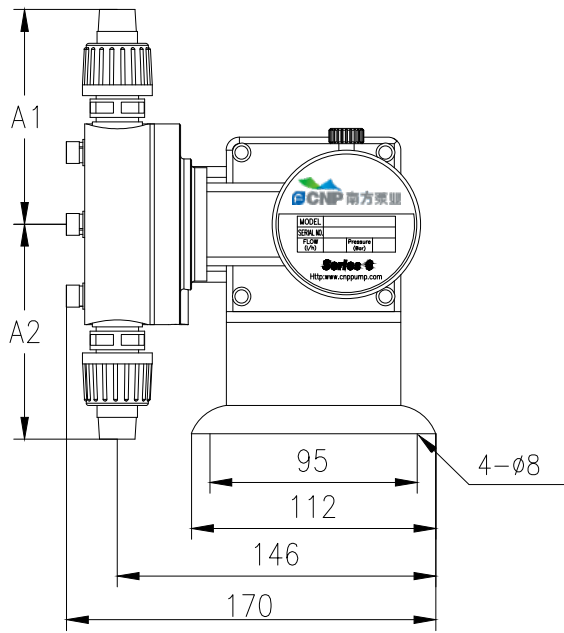
* по запросу

GW003-GW055, GS003-GS055

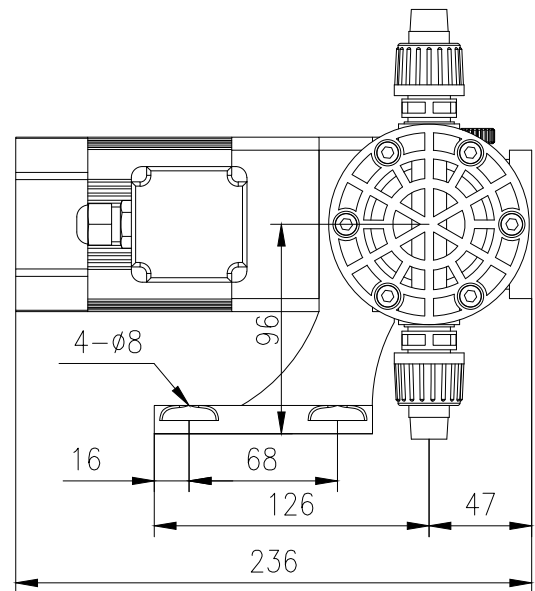
Дозирующая головка	Мембрана	Корпус клапана	Седло клапана	Шарик клапана	Уплотнительное кольцо	Присоединение
PVC	PTFE	PVC	PVDF	Оксид циркония	FPM/EPDM*	PVC
PVDF		PVDF				PVDF
SS316		SS316	SS316			SS316

* по запросу

Габаритные размеры GW



Вид сбоку



Вид спереди

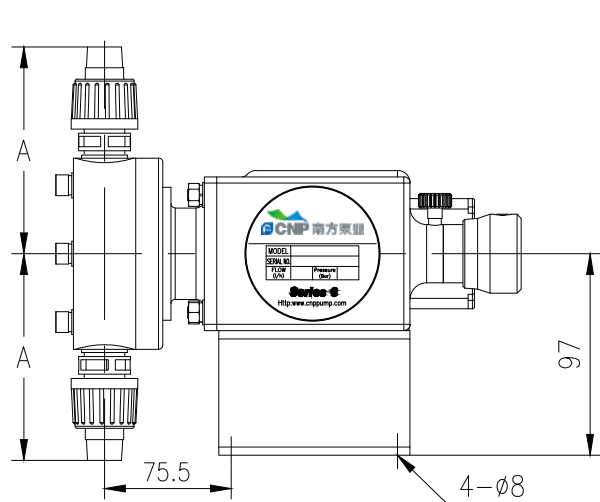
GW001-GW002

Материал дозирующей головки	Код присоединения	A1 [мм]	A2 [мм]
PVC	R	83,5	83,5
PVDF			

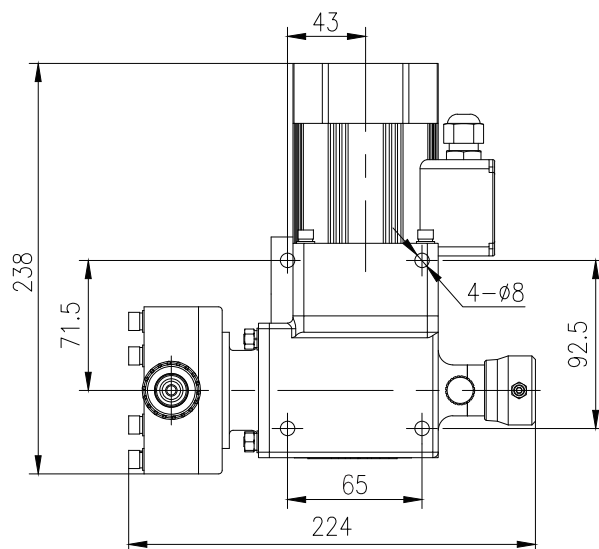
GW003-GW055

Материал дозирующей головки	Код присоединения	A1 [мм]	A2 [мм]
PVC	P	124	124
	Q	124	124
	R	98.5	98.5
PVDF	P	93.5	93.5
	R	92.5	92.5
SS316	P	98	98

Габаритные размеры GS



Вид сбоку



Вид снизу

GS003-GS055

Материал дозирующей головки	Код присоединения	A1 [мм]
PVC	P	125
	Q	125
	R	99
PVDF	P	94
	R	99
SS316	P	99

Механические мембранные дозирующие насосы GD

Рабочие параметры

- Максимальная подача: 135 л/ч;
- Максимальное давление нагнетания: 10 бар;
- Точность в установившемся режиме: $\pm 1\%$;
- Регулировка подачи: 10 – 100 %
- (возможна регулировка до 0% с меньшей точностью);
- Максимальная высота всасывания: 2 м;
- Максимальная температура жидкости: +40°C;
- Максимальное давление на входе: 2 бар.

Области применения

Водоподготовка в том числе обратный осмос (ультрафильтрация), перекачивание реагентов в технологических процессах, системах очистки стоков, химической, пищевой, рудной промышленности и других областях.

Приводная часть

- Надежная кулачковая конструкция с низким уровнем шума, лёгкая разборка и простотой обслуживания для тяжёлых условий работы.
- Масляная ванна приводной части обеспечивает более длительный срок эксплуатации насоса и более низкий уровень шума.
- Червячная передача обеспечивает более плавную работу насоса.
- Возможна регулировка потока в любом режиме работы.

Электродвигатель

Класс защиты: IP54;

Класс изоляции: F;

Стандартное напряжение:

1×220В.

3×380В.



Проточная часть

- Используется мембрана с механическим приводом.
- Мембрана с многослойной композитной структурой с PTFE и эластичной резиной исключая утечки.
- Широкий выбор материалов дозирующей головки PVC, PVDF, SS316.
- Оснащён самоочищающимся обратным клапаном, который прост в обслуживании.

Есть комплектация с двигателем для работы с преобразователем частоты для дистанционной регулировки расхода. Преобразователь частоты (не входит в комплект) должен иметь функции векторного управления и защиты от перегрузки.

Маркировка

XX_[1] XXX_[2] X_[3] X_[4] X_[5]

[1]	Серия агрегата электронасосного: GD
[2]	Расход
[3]	Материал гидравлической части
[4]	Тип подключения
[5]	Электродвигатель

Модельный ряд

Серия и модель	Максимальный расход [л/ч]	Максимальное противодавление [бар]	Частота хода [мин ⁻¹]	Ход [мм]	Мощность двигателя [Вт]
GD030	34	10	96	4	200
GD050	44		116		
GD055	59		96		
GD070	71		116		
GD085	91		80		
GD100	101	8	96	6	
GD130	135		116		

Код	Описание материала дозирующей головки
P	PVC
S	Нержавеющая сталь SS316
T	PVDF
Z	Специальная конфигурация по запросу

Код	Описание типа присоединения	GD030-GD050			GD055-GD130		
		PVC	PVDF	SS316	PVC	PVDF	SS316
P	РезьбаNPT	1/2" F	*1/2" F	*1/2" F	1/2" F	*1/2" F	*1/2" F
Q	Жёсткое трубное	DN15		—	*DN15	—	
R	Шланговое	*PVC 4x6 3 метра	6.35x9.52		20x28	—	
X	Специальное	По запросу					

* является стандартной конфигурацией.

Код	Описание электродвигателя
1	3x380 В, 200 Вт, 1440 об/мин, IP54/F/TEFC
2	1x220 В, 200 Вт, 1440 об/мин, IP54/F/TEFC
3	Специальное, по запросу
4	3x380 В, 200 Вт, 1440 об/мин, для работы с ПЧ [20-50 Гц], IP54/F/TEFC/IC416

Код	Описание основания
N	Плита основание не идёт в комплекте
Y	Плита основание в комплекте с насосом

Дополнительные устройства

Для работы насоса необходимо обеспечить систему дополнительными устройствами такими как: фильтр, ротаметр, гаситель пульсаций, предохранительный и балансирующий клапана. В комплект насоса GD030, GD050 из PVC с кодом R входит инжекционный клапан, приёмный клапан с грузиком и шланг 6 м.

Материальное исполнение

GD030-GD050

Дозирующая головка	Мембрана	Корпус клапана	Седло клапана	Шарик клапана	Уплотнительное кольцо	Присоединение
PVC	PTFE	PVC	PVDF	Оксид циркония	FPM/EPDM*	PVC
PVDF		PVDF				PVDF
SS316		SS316	SS316	SS316		SS316

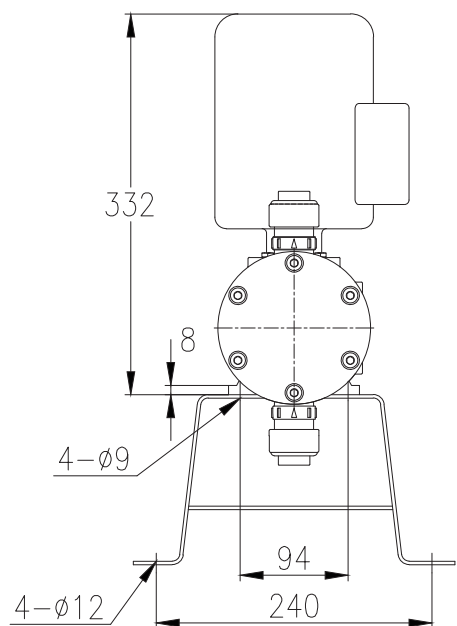
* по запросу

GD055-GD130

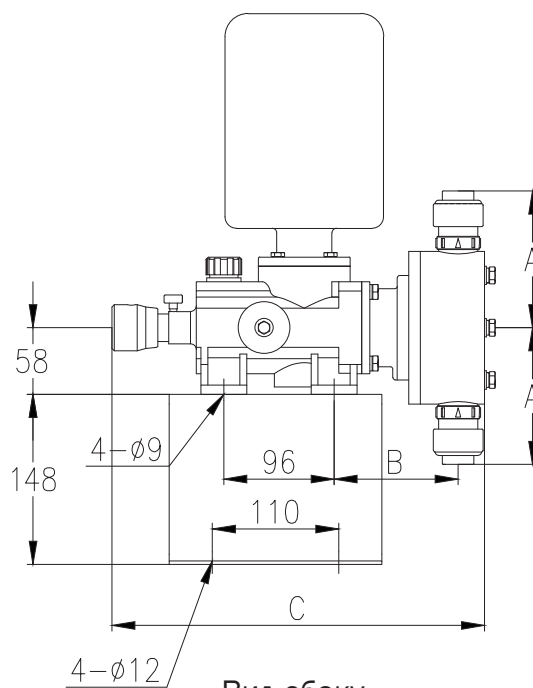
Дозирующая головка	Мембрана	Корпус клапана	Седло клапана	Шарик клапана	Уплотнительное кольцо	Присоединение
PVC	PTFE	PVC	PVDF	Оксид циркония	FPM/EPDM*	PVC
PVDF		PVDF				PVDF
SS316		SS316	SS316	SS316		SS316
PTFE		PVDF	PVDF	Оксид циркония		PVDF

* по запросу

Габаритные размеры GD



Вид спереди



Вид сбоку

GD030-GD050

Материал дозирующей головки	Код присоединения	A [мм]	B [мм]	C [мм]
PVC	P	101	94.5	301
	Q	101		
	R	108		
PVDF	P	101		
	Q	101		
	R	108		
SS316	P	108		
	Q	—		
	R	—		

GD055-GD130

Материал дозирующей головки	Код присоединения	A [мм]	B [мм]	C [мм]
PVC	P	119	111.5	327
	Q			
	R	—		
PVDF	P	119		
	Q			
	R	—		
SS316	P	123.5		
	Q	—		
	R			

Механические мембранные дозирующие насосы GM, GB

Рабочие параметры

- Максимальная подача:
- GM – 500 л/ч, GB – 2000 л/ч;
- Максимальное давление нагнетания:
- GM – 12 бар, GB – 10 бар;
- Точность в установленном режиме: $\pm 1\%$;
- Регулировка подачи: 30 – 100 %
- (возможна регулировка до 0% с меньшей точностью);
- Максимальная высота всасывания: 2 м;
- Максимальная температура жидкости: $+40^{\circ}\text{C}$;
- Максимальное давление на входе: 2 бар.

Области применения

Водоподготовка в том числе обратный осмос (ультрафильтрация), перекачивание реагентов в технологических процессах, системах очистки стоков, химической, пищевой, рудной промышленности и других областях.

Приводная часть

- Регулировка с помощью эксцентрикового механизма обеспечивает плавное изменение пульсации потока.
- Усовершенствованная конструкция для тяжёлых условий эксплуатации.
- Масляная ванна приводной части обеспечивает более длительный срок эксплуатации насоса и более низкий уровень шума.
- Червячная передача обеспечивает плавную работу насоса.
- Возможна регулировка потока в любом режиме работы.
- Износостойкие шарикоподшипники в конструкции снижают простой оборудования.



Проточная часть

- Используется мембрана с механическим приводом.
- Мембрана с многослойной композитной структурой с PTFE и эластичной резиной исключая утечки.
- Широкий выбор материалов дозирующей головки PVC, PVDF, Ss316.
- Оснащён самоочищающимся обратным клапаном, который прост в обслуживании.

Электродвигатель

Класс защиты: IP55;

Класс изоляции: F;

Стандартное напряжение:

1×220В.

3×380В.

Есть комплектация с двигателем для работы с преобразователем частоты для дистанционной регулировки расхода. Преобразователь частоты (не входит в комплект) должен иметь функции векторного управления и защиты от перегрузки.

Доступные опции

- Дозирующая головка с двойной мембраной и манометром
- Дозирующая головка с двойной мембраной и манометром, датчиком утечки и реле
- Невозможна установка датчиков на насосы с дозирующими головками из пластика.
- Датчик хода электродвигателя

Маркировка

XX_[1] XXX_[2] X_[3] X_[4] X_[5]

[1]	Серия агрегата электронасосного: GM, GB
[2]	Расход
[3]	Материал гидравлической части
[4]	Тип подключения
[5]	Электродвигатель

Серия	Описание
GM	Механический мембранный дозирующий насос GM
GB	Механический мембранный дозирующий насос GB

Модельный ряд

Серия и модель	Максимальный расход [л/ч]	Максимальное противодавление [бар]	Частота хода [мин-1]	Мощность двигателя [кВт]		
GM0002	2,25	12	36	0,25 (3-фазный)		
GM0005	4,5		36			
GM0010	9		36			
GM0025	25		72			
GM0050	50	10	144		0,37 (3-фазный для работы с преобразователем частоты или взрывозащищённый или 1-фазный)	
GM0090	85	7	72			
GM0120	115		72			
GM0170	170		144			
GM0240	235	5	144		0,37	
GM0330	315		144			
GM0400	400		144			
GM0500	500		180			
GB0080	82	10	36	0,55 (3-фазный стандартный или взрывозащищённый)		
GB0180	167		72			
GB0250	237		102			
GB0350	334		144			
GB0450	416		180			
GB0500	464	7	144		0,75 (3-фазный для работы с преобразователем частоты или 1-фазный)	
GB0600	583		180			
GB0700	656		102			
GB1000	946	3,5	144			0,75
GB1200	1200		180			
GB1500	1500		180			
GB1800	1800	3	206	0,75		
GB2000	2000		206			

Код	Описание типа присоединения	GM0002-GM0500			GB0090-GM0500				
		PVC	PVDF	SS316	PVC	PVDF	SS316		
P	Резьба NPT	1/2" F**	1/2" F*	1/2" F*	1/2" F*	1/2" F*	1/2" F*		
Q	Жёсткое трубное	DN15	—		DN15	—			
R	Шланговое	PVC 6x12 3 метра*	6.35x9.52	—	—				
X	Специальное	По запросу							
Код	GB0080-GM0450			GB0500-GM1200			GB1500-GM2000		
	PVC	PVDF	SS316	PVC	PVDF	SS316	PVC	PVDF	SS316
P	1/2" F*	1/2" F*	1/2" F*	1" F*	1" F*	1" M*	1-1/2" F*	1-1/2" F*	1-1/2" M*
Q	DN15	—		DN25	—		DN40	—	
R	—								
X	По запросу								

* Стандартная конфигурация.

** Стандартная конфигурация и код по умолчанию:
для GM0002–GM0050 — код R, GM0090–GM0500 — код P.

Код	Описание материала дозирующей головки
P	PVC
F	PVC для гипохлорита натрия
S	Нержавеющая сталь SS316
T	PVDF
Z	Специальная конфигурация по запросу

Код	Описание электродвигателя GM	Описание электродвигателя GB
1	0,25 кВт, IEC71, 3х380 В, 50 Гц, 1440 об/мин, IP55, F	0,55 кВт, IEC80, 3х380 В, 50 Гц, 1440 об/мин, IP55, F
3	0,37 кВт, IEC71, 3х380 В, 50 Гц, 1440 об/мин, IP55, F, Ex dII BT4	0,55 кВт, IEC80, 3х380 В, 50 Гц, 1440 об/мин, IP55, F, Ex dII BT4
4	0,37 кВт, IEC71, 3х380 В, 50 Гц, 1440 об/мин, IP55, F	0,75 кВт, IEC80, 3х380 В, 50 Гц, 1440 об/мин, IP55, F
5	0,25 кВт, IEC71, 1х220 В, 50 Гц, 1440 об/мин, IP55, F	0,75 кВт, IEC80, 3х380 В, 50 Гц, 1440 об/мин, IP55, F, Ex dII BT4
6	0,25 кВт, IEC71, 3х380 В, 50 Гц, 1440 об/мин, IP55, F, IC416 (для ПЧ)	0,55 кВт, IEC80, 1х220 В, 50 Гц, 1440 об/мин, IP55, F
7	0,37 кВт, IEC71, 3х380 В, 50 Гц, 1440 об/мин, IP55, F, IC416 (для ПЧ)	0,75 кВт, IEC80, 1х220 В, 50 Гц, 1440 об/мин, IP55, F
9(5)	Не оборудован двигателем IEC71	
9(6)	0,37 кВт, IEC71, 1х220 В, 50 Гц, 1440 об/мин, IP55, F	—
9(8)	Не оборудован двигателем IEC80	
9	Специальное, по запросу	

Код	Описание управления
M	Ручное управление расходом

Код	Описание основания
N	Плита основание не идёт в комплекте
Y	Плита основание в комплекте с насосом (по умолчанию для насосов с двойной мембраной)

Код	Описание датчиков утечки
N	Отсутствуют
B	Дозирующая головка с двойной мембраной и манометром
C	Дозирующая головка с двойной мембраной и манометром, датчиком утечки и реле с плитой-основанием
D	Дозирующая головка с двойной мембраной взрывозащищёнными: манометром, датчиком утечки и реле с плитой-основанием

ВНИМАНИЕ! Расход с датчиками уменьшается на 5%!

Дополнительные устройства

Для работы насоса необходимо обеспечить систему дополнительными устройствами такими как: фильтр, ротаметр, гаситель пульсаций, предохранительный и балансирующий клапана. В комплект насоса GM0002 – GM0050 из PVC с кодом R входит инжекционный клапан, приёмный клапан с грузиком и шланг 6 м.

Материальное исполнение

GM0002-GM0500

Дозирующая головка	Мембрана	Корпус клапана	Седло клапана	Шарик клапана	Уплотнительное кольцо	Присоединение
PVC	PTFE	PVC	PVDF	Оксид циркония	FPM/EPDM*	PVC
PVDF		PVDF				PVDF
SS316		SS316	SS316	SS316		SS316

* по запросу

GB0080-GB1200

Дозирующая головка	Мембрана	Корпус клапана	Седло клапана	Шарик клапана	Уплотнительное кольцо	Присоединение
PVC	PTFE	PVC	PVDF	Оксид циркония	FPM/EPDM*	PVC
PVDF		PVDF				PVDF
SS316		SS316	SS316	SS316		FPM/EPDM*/4F*

* по запросу

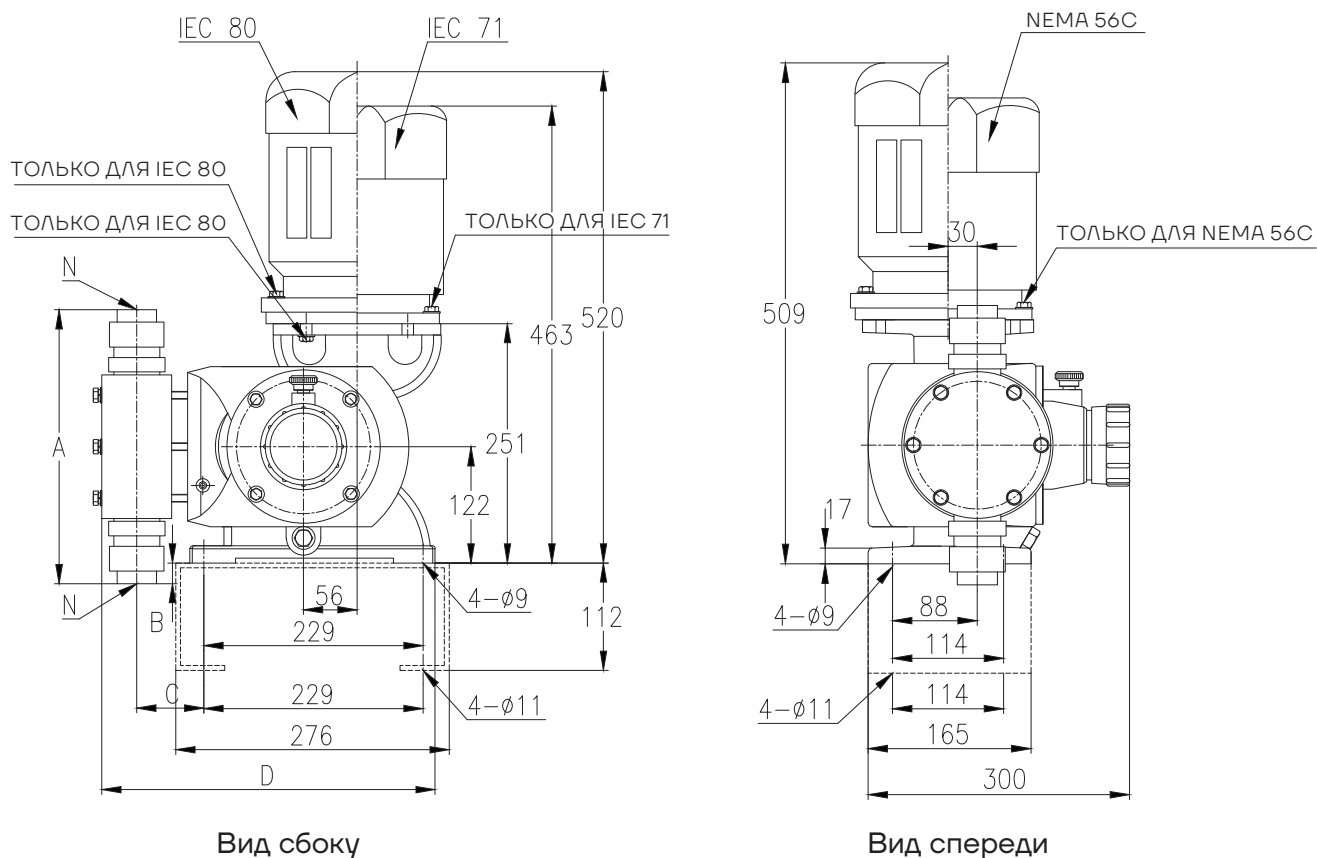
GB1500-GB2000

Дозирующая головка	Мембрана	Корпус клапана	Седло клапана	Шарик клапана	Уплотнительное кольцо	Присоединение
PVC	PTFE	PVC	PVDF	Оксид циркония	FPM/EPDM*	PVC
PVDF		PVDF				PVDF
SS316		SS316	SS316	SS316		4F

Пружина – Hastelloy C-276

* по запросу

Габаритные размеры GB



Размер	GB0080-GB0450		GB0500-GB0600		GB0700-GB1200		GB1500-GB2000	
	Пластик	Металл	Пластик	Металл	Пластик	Металл	Пластик	Металл
A	256	264	286	348	362	423	419	458
B	6	10	21	52	59	89.5	87.5	107
C	71	65	71	79	96	100	96	100
D	350	332	350	350	373	370	373	370
N	1/2" F NPT	1/2" F NPT	1" F NPT	1" M NPT	1" F NPT	1" M NPT	1 1/2" F NPT	1 1/2" M NPT
	DN15 (PVC)	—	DN25 (PVC)	—	DN25 (PVC)	—	—	

Механические мембранные дозирующие насосы GX, 2GX

Рабочие параметры

- Максимальная подача:
Одноголовочный – 2100 л/ч,
Двухголовочный – 4200 л/ч;
- Максимальное давление нагнетания: 8 бар;
- Точность в установившемся режиме: $\pm 1\%$;
- Регулировка подачи: 30 – 100 %;
- Максимальная высота всасывания: 2.5 м;
- Максимальная температура жидкости: $+40^{\circ}\text{C}$;
- Максимальное давление на входе: 2 бар.



Области применения

Водоподготовка в том числе обратный осмос (ультрафильтрация), перекачивание реагентов в технологических процессах, системах очистки стоков, химической, пищевой, рудной промышленности и других областях.

Проточная часть

- Используется мембрана с механическим приводом.
- Мембрана с многослойной композитной структурой с PTFE и эластичной резиной исключающая утечки.
- Есть вариант с двумя дозирующими головками (2GX) позволяющий перекачивать две различные жидкости одним насосом. Расход регулируется отдельно для каждой головки. Позволяет уменьшить пульсации, сократить энергопотребление и снизить стоимость решения.
- Широкий выбор материалов дозирующей головки PVC, PVDF, Ss316.
- Оснащён самоочищающимся обратным клапаном, который прост в обслуживании.



Приводная часть

- Регулировка с помощью эксцентрикового механизма обеспечивает плавное изменение пульсации потока.
- Усовершенствованная конструкция для тяжёлых условий эксплуатации.
- Масляная ванна приводной части обеспечивает более длительный срок эксплуатации насоса и более низкий уровень шума.
- Червячная передача обеспечивает плавную работу насоса.
- Возможна регулировка потока в любом режиме работы.

Электродвигатель

Класс защиты: IP55;

Класс изоляции: F;

Стандартное напряжение:

1×220В.

3×380В.

Есть комплектация с двигателем для работы с преобразователем частоты для дистанционной регулировки расхода. Преобразователь частоты (не входит в комплект) должен иметь функции векторного управления и защиты от перегрузки.

Доступные опции

- Дозирующая головка с двойной мембраной и манометром
- Дозирующая головка с двойной мембраной и манометром, датчиком утечки и реле
- Датчик хода электродвигателя

Маркировка

XX_[1] XXX_[2] X_[3] X_[4] X_[5]

[1] Серия агрегата электронасосного: GX, 2GX

[2] Расход

[3] Материал гидравлической части

[4] Тип подключения

[5] Электродвигатель

Модельный ряд

Серия и модель	Максимальный расход [л/ч]	Максимальное противодавление [бар]	Частота хода [мин-1]	Мощность двигателя [кВт]
GX900	910	6 (PVC/PVDF)	89	1,5
		8 (SS316)		
GX1350	1350	6 (PVC/PVDF)	130	
		8 (SS316)		
GX1800	1820	6	178	
GX2100	2100	6	203	
GX2400	2400	5		
2GX1800	1820	6 (PVC/PVDF)	89	
		8 (SS316)		
2GX2700	2700	6 (PVC/PVDF)	130	
		8 (SS316)		
2GX3600	3640	6	178	
2GX4200	4200	6	203	
2GX4800	4800	5		

Код	Описание материала дозирующей головки
P	PVC
T	PVDF
S	Нержавеющая сталь SS316
Z	Специальная конфигурация по запросу

Код	Описание типа присоединения	GX900			GX1350/1800/2100/2400		
		PVC	PVDF	SS316	PVC	PVDF	SS316
P	РезьбаNPT	1" F	1" F*	1" M*	1 1/2" F*	1 1/2" F*	1 1/2" M*
Q	Жёсткое трубное	DN25	—		DN40	—	
X	Специальное	По запросу					
Код	2GX1800			GX2700/3600/4200/4800			
	PVC	PVDF	SS316	PVC	PVDF	SS316	
P	1" F	1" F*	1" M*	1 1/2" F*	1 1/2" F*	1 1/2" M*	
Q	DN25*	—		DN25	—		
X	По запросу						

* Стандартная конфигурация.

Код	Описание электродвигателя
1	3x380 В, 1440 об/мин, IP55/F
2	1x220 В, 1440 об/мин, IP55/F
3	3x380 В, 1440 об/мин, IP55/F, Ex d IIBT4
4	3x380 В, 1440 об/мин, для работы с ПЧ [20-50 Гц], IP55/F/IC416
5	Не оборудован двигателем IEC90
6	Специальное, по запросу

Код	Описание датчиков утечки
—	Дозирующая головка с одной мембраной без датчиков (стандарт)
B	Дозирующая головка с двойной мембраной и манометром
C	Дозирующая головка с двойной мембраной и манометром, датчиком утечки и реле
D	Дозирующая головка с двойной мембраной и взрывозащищёнными: манометром, датчиком утечки и реле

ВНИМАНИЕ! Расход с датчиками уменьшается на 5%!

Невозможна установка датчиков на насосы с дозирующими головками из **пластика**.

Дополнительные устройства

Для работы насоса необходимо обеспечить систему дополнительными устройствами такими как: фильтр, ротаметр, гаситель пульсаций, предохранительный и балансировочный клапана.

Материальное исполнение

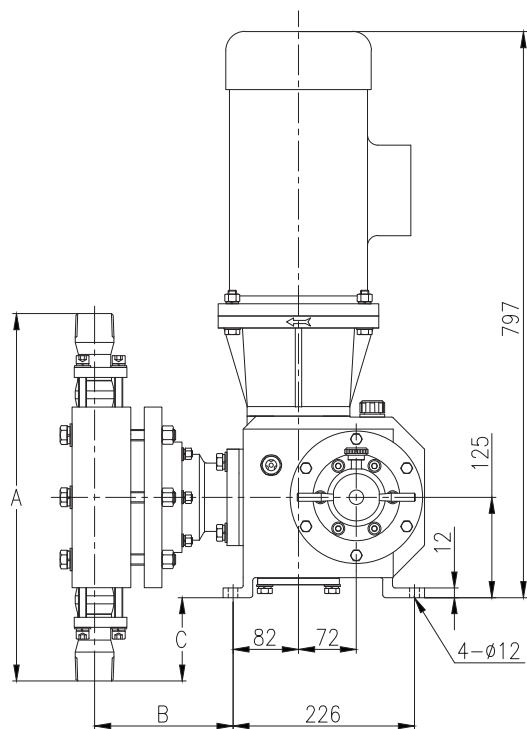
Дозирующая головка	Мембрана	Корпус клапана	Седло клапана	Шарик клапана	Уплотнительное кольцо	Присоединение
PVC	PTFE	PVC	PVDF	Оксид циркония	FPM/EPDM*	PVC
PP		PVC				PVC
PVDF		PVDF				PVDF
SS316		SS316	SS316	SS316	4F	SS316

Пружина – Hastelloy C-276

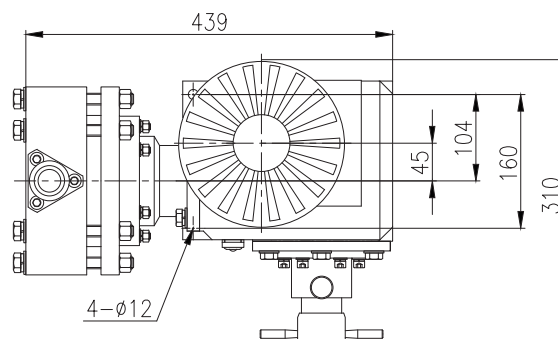
2GX версия недоступна для PP-версии

*по запросу

Габаритные размеры GX



Вид сбоку



Вид сверху

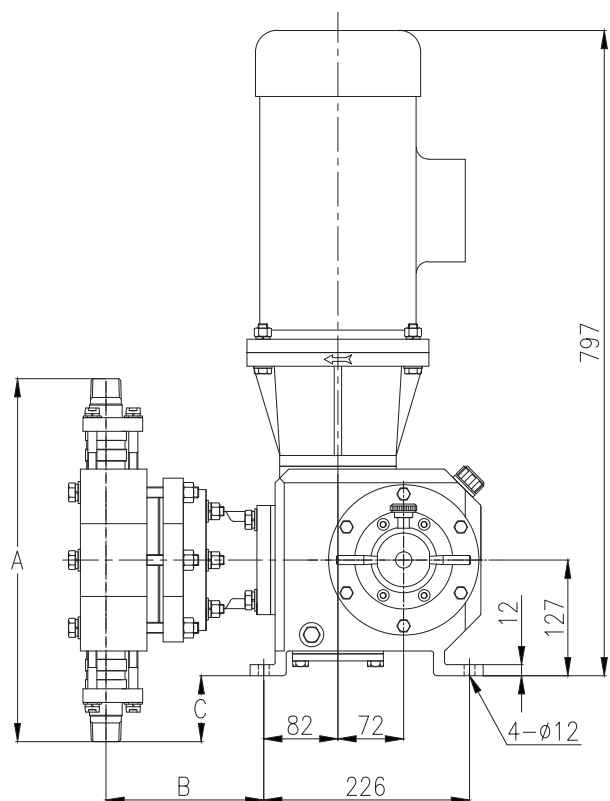
GX900

Материал дозирующей головки	Код присоединения	A [мм]	B [мм]	C [мм]
PVC	P	362	165.5	56
	Q			
PVDF	P			
	Q			
SS316	P	433	172.5	91.5

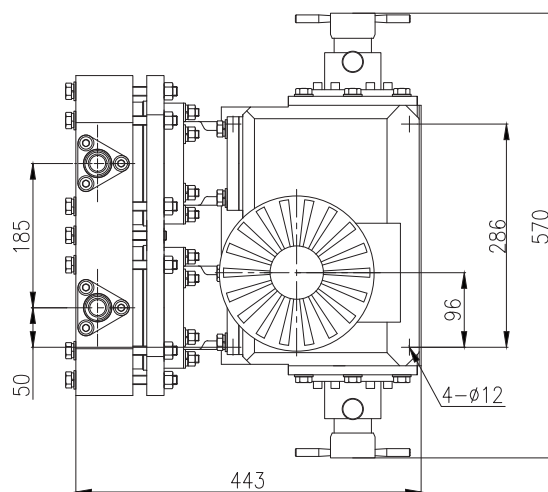
GX1350/1800/2100/2400

Материал дозирующей головки	Код присоединения	A [мм]	B [мм]	C [мм]
PVC	P	420	165.5	85
	Q			
PVDF	P			
	Q			
SS316	P	462	172.5	108

Габаритные размеры 2GX



Вид сбоку



Вид сверху

2GX1800

Материал дозирующей головки	Код присоединения	A [мм]	B [мм]	C [мм]
PVC	P	336	166.5	41
	Q			
PVDF	P			
	Q			
SS316	P	399	173.5	72.5

2GX2700/3600/4200/4800

Материал дозирующей головки	Код присоединения	A [мм]	B [мм]	C [мм]
PVC	P	394	166.5	70
	Q			
PVDF	P			
	Q			
SS316	P	437	173.5	91.5

Гидравлические мембранные дозирующие насосы FROY

Рабочие параметры

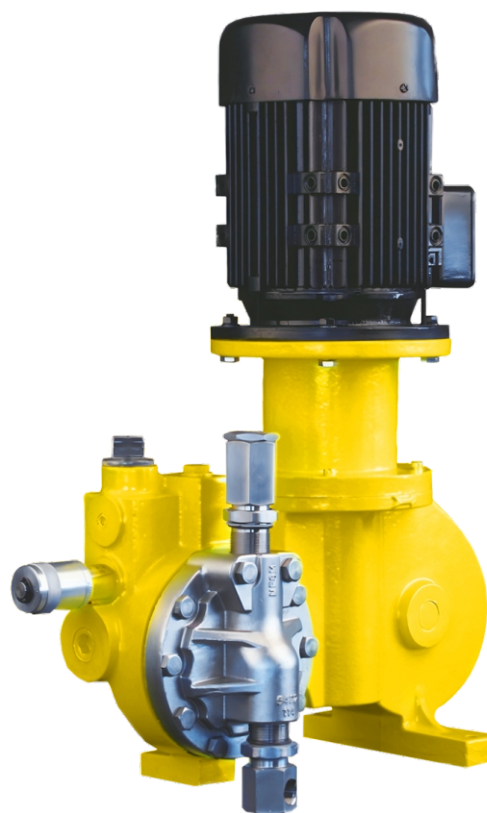
- Максимальная подача: 329 л/ч;
- Максимальное давление нагнетания: 211 бар;
- Точность в установленном режиме: $\pm 1\%$;
- Регулировка подачи: 30 – 100 %
(возможна регулировка до 0% с меньшей точностью);
- Максимальная высота всасывания: 3 м;
- Максимальная температура жидкости: +40°C;
- Максимальное давление на входе: 2 бар.

Области применения

Водоподготовка в том числе обратный осмос (ультрафильтрация), перекачивание реагентов в технологических процессах, системах очистки стоков, химической, пищевой, рудной промышленности и других областях.

Приводная часть

- Регулировка с помощью уникального эксцентрикового червячного механизма обеспечивает плавное изменение пульсации потока.
- Компактная и надёжная конструкция для тяжёлых условий эксплуатации.
- Масляная ванна приводной части обеспечивает более длительный срок эксплуатации насоса и более низкий уровень шума.
- Возможна регулировка потока в любом режиме работы.
- Износостойкие шарикоподшипники в конструкции снижают простой оборудования.



Проточная часть

- Используется PTFE мембрана с гидравлическим приводом.
- Гидравлический привод позволяет снизить износ мембраны.
- Встроенный регулируемый предохранительный клапан может автоматически защитить мембрану и головку насоса от повреждения из-за избыточного давления.
- Широкий выбор материалов дозирующей головки PVC, PVDF, SS316, Hastelloy 20, Hastelloy C22.
- Встроенный регулируемый предохранительный клапан может автоматически защитить мембрану и головку насоса от повреждения из-за избыточного давления.
- Прецизионная конструкция обратного клапана обеспечивает точное дозирование жидкости.

Электродвигатель

Класс защиты: IP55;

Класс изоляции: F;

Стандартное напряжение:

1×220В.

3×380В.

Есть комплектация с двигателем для работы с преобразователем частоты для дистанционной регулировки расхода. Преобразователь частоты (не входит в комплект) должен иметь функции векторного управления и защиты от перегрузки.

Доступные опции

- Дозирующая головка с двойной мембраной и манометром
- Дозирующая головка с двойной мембраной и манометром, датчиком утечки и реле
- Датчик хода электродвигателя

Маркировка

FROY_[1] X_[2] X_[3] X_[4] X_[5] X_[6] X_[7] X_[8] X_[9] X_[10]

[1] Агрегат электронасосный дозирующий диафрагменный с гидравлическим приводом

[2] Серия

[3] Расход

[4] Материал гидравлической части

[5] Давление

[6] Электродвигатель

[7] Тип присоединения

[8] Регулирование

[9] Сигнализирование о неисправности

[10] Плита опорная

Код	Описание серии
RA	Плунжер 7/16", 5/8", 1-1/16", низкое давление, макс. расход: 116 л/ч, макс. давление: 24 бар
RB	Плунжер 19/32", 7/8", 1-7/16", макс. расход: 329 л/ч, макс. давление: 103 бар
RH	Плунжер 7/16", высокое давление, максимальный расход: 17 л/ч, максимальное давление: 124 бар
RP	Плунжер 7/16", 5/8", 1-1/16", для применений с высокой вязкостью, максимальный расход: 68 л/ч, максимальное давление: 24 бар
RT	Плунжер 11/32 дюйма, максимальный расход: 7,1 л/ч, максимальное давление: 211 бар
RW	Плунжер 1/2 дюйма, максимальный расход: 30 л/ч, максимальное давление: 211 бар

Модельный ряд

Серия	Диаметр плунжера [мм]	Длина хода [мм]	Модель	Переда- точное число	Частота хода [мин-1]	Допустимая вязкость [спз]	Мощность двигателя [кВт]
RA	7/16" (ø11,1 мм)	20,8	RA002	1:48	30	1760	0,25 (3-фазный)
			RA008	2:30	96	310	
	5/8" (ø15,9 мм)		RA005	1:48	30	1760	0,37 (3-фазный для ПЧили взрывозащ ищённый или 1-фазный)
			RA020			150	
	1-1/16" (ø27 мм)		RA040	2:48	60	75	
			RA060	2:30	96	40	
			RA090	4:38	152	35	
			RA120	4:32	178	30	
Модель	Металлическая дозирующая головка Расход [л/ч]				Пластиковая дозирующая головка Расход [л/ч]		
	7 бар	14 бар	20 бар	24 бар	7 бар	10 бар	
RA002	2,3	2,2	2,1	2,0	2,2	2,0	
RA008	7,9	7,7	7,3	7,2	7,7	7,5	
RA005	5,0	4,7	4,5	4,4	4,7	4,5	
RA020	19	19	18	17	18	18	
RA040	39	38	36	36	36	35	
RA060	61	60	58	57	57	57	
RA090	94	91	—		92	91	
RA120	116	112			114	112	

Серия	Диаметр плунжера [мм]	Длина хода [мм]	Модель	Переда- точное число	Частота хода [мин-1]	Допустимая вязкость [спз]	Мощность двигателя [кВт]	
RB	19/32" (ø151, мм)	40,6	RB020	2:50	60	102	0,75 (3-фазный) 1,1 (3-фазный для ПЧ)	
			RB030	2:38	80	74		
			RB040	4:50	120	44		
			RB050	4:38	152	38		
	7/8" (ø22,2 мм)		RB070	2:38	80	169		
			RB090	4:50	120	114		
			RB0120	4:38	152	88		
	1-7/16" (ø36,5 мм)		RB180	2:38	80	58		
			RB270	4:50	120	34		
			RB330	4:38	152	26		
Модель	Металлическая дозирующая головка Расход [л/ч]						Пластиковая доз. головка Расход [л/ч]	
	7 бар	17 бар	24 бар	28 бар	67 бар	103 бар	7 бар	10 бар
RB020	22	22	21	21	19	18	—	—
RB030	30	29	28	28	22	22		
RB040	42	40	40	40	38	36		
RB050	55	54	53	53	49	47		
RB070	66	64	62	61	50	—	66	66
RB090	96	94	96	91	80		96	95
RB0120	125	122	120	119	105		125	124
RB180	179	171	166	160	—		179	176
RB270	267	259	254	248			267	264
RB330	329	318	310	303		329	326	

Серия	Диаметр плунжера [мм]	Длина хода [мм]	Модель	Переда- точное число	Частота хода [мин-1]	Допустимая вязкость [спз]	Мощность двигателя [кВт]
RH	7/16" (ø11,1 мм)	20,8	RH002	1:77	19	2660	0,25 (3-фазный)
			RH003	1:48	30	1760	
			RH005	2:48	60	720	
			RH009	2:30	96	310	0,37 (3-фазный для ПЧ или взрывозащищённый или 1-фазный)
			RH014	4:38	152	210	
			RH015	4:32	178	180	
Модель	Металлическая дозирующая головка Расход [л/ч]						
	7 бар	28 бар	55 бар	83 бар	103 бар	124 бар	
RH002	1,8	1,7	1,6	1,4	1,4	1,2	
RH003	2,5	2,2	1,9	1,9	1,9	1,9	
RH005	5,3	5,0	4,7	4,4	4,1	3,8	
RH009	8,8	8,2	7,9	7,2	6,6	6,3	
RH014	14,0	12,9	12,6	11,4	10,4	9,7	
RH015	17,0	15,8	15,4	13,9	12,7	12,0	

Серия	Диаметр плунжера [мм]	Длина хода	Модель	Переда- точное число	Частота хода [мин-1]	Допустимая вязкость [спз]	Мощность двигателя [кВт]
RT	1 1/32" (ø8,7 мм)	20,8 мм	RT001	1:48	30	1760	0,55 (3-фазный)
			RT002	2:48	60	700	
			RT004	2:30	96	337	0,75 (3-фазный для ПЧ или 1-фазный)
			RT006	4:38	152	143	
			RT007	4:32	180	95	
RW	1/2" (ø12,7 мм)	40,6 мм	RW008	1:38	40	650	1,1
			RW012	2:50	60	285	
			RW015	2:38	80	160	
			RW025	4:50	120	43	1,5
			RW030	4:38	152	41	
Модель	Металлическая дозирующая головка						
	Расход [л/ч]						
	140 бар	175 бар	211 бар				
RT001	1,4	1,3	-				
RT002	2,8	2,5					
RT004	4,3	4,0					
RT006	6,8	6,4					
RT007	8,1	7,6					
RW008	8,8	8,4	7,8				
RW012	13,5	12,6	11,9				
RW015	18,3	17,0	15,8				
RW025	29,0	27,1	25,2				
RW030	34,1	31,9	29,7				

Код	Описание материала дозирующей головки	Серии					
		RA	RB	RH	RP	RT	RW
S	SS316	+	+	+	+	+	+
A	Alloy20	+	+	+	+	-	-
B	Alloy22	+	-	-			
P	PVC	+					
T	PVDF	(10 бар макс.)					
Z	Специальная конфигурация по запросу						

Описание противодействия															
Код	007	010	014	017	020	024	028	055	067	083	103	124	140	175	211
Давление [бар]	7	10	14	17	20	24	28	55	67	83	103	124	140	175	211

Код	Стандартный электродвигатель	Код	Взрывозащищённый электродвигатель	RA	RB	RH	RP	RT	RW
A	0,25 кВт, IEC71, Прямое подключение	S	Аналогично обычному, только со взрывозащитой ExdIIBT4	+*	—	+*	+*	—	—
P	0,37 кВт, IEC71, Прямое подключение	G		+	—	+	+	—	—
B	0,25 кВт, IEC71, API фланец	H		+	—	+	+	—	—
Q	0,37 кВт, IEC71, API фланец	T		+	—	+	+	—	—
C	0,55 кВт, IEC80, API фланец	J		—	+	—	—	+*	—
D	0,75 кВт, IEC80, API фланец	K		—	+*	—	—	—	—
E	1,1 кВт, IEC90, API фланец	L		—	+	—	—	—	+
F	1,5 кВт, IEC90, API фланец	M		—	—	—	—	—	+*
X	По запросу								

* является стандартной конфигурацией.

Код	Подключение насоса	RA	RB	RH	RP	RT	RW
1	Вход: внутренняя резьба NPT 1/2"; Выход: внутренняя резьба NPT 3/8" для RBO70 - 330, остальные - внутренняя резьба NPT 1/4"	+*	+*	+	+*	+	+*
2	Фланец DN15, PN20, RF, приварной фланец, HG/T20615 -2009	+	+	+	+	—	—
3	Фланец DN15, RF, приварной фланец, HG/T20615 2009; Вход: PN20;Выход: PN50	+	+	+	+	—	—
4	Фланец DN15, RF, приварной фланец, HG/T20615 2009; Вход: PN20;Выход: PN10	—	+	+	—	—	—
5	Фланец DN15, RF, приварной фланец, HG/T20615 2009; Вход: PN20; Выход: PN150	—	—	+	—	+	+
6	Фланец DN15, RF, приварной фланец, HG/T20615 -2009; Вход: PN20;Выход: PN260	—	—	—	—	+	+
7	Вход и выход внутренняя резьба NPT/2"	+*	+*	—	—	—	—
8	Вход и выход внутренняя резьба NPT/4"	—	—	+*	—	+*	—
9	Специальное, по запросу						

* является стандартной конфигурацией.

Код	Описание управления	RA	RB	RH	RP	RT	RW
M	Ручное управление расходом (алюминиевый микрометр)	Стандартно					
S	Ручное управление расходом (SS 316 микрометр)	По запросу					

Код	Описание датчиков утечки	RA	RB	RH	RP	RT	RW
N	Отсутствуют	Стандартно					
B	Дозирующая головка с двойной мембраной и манометром	+	+	*	+	-	-
C	Дозирующая головка с двойной мембраной и манометром, датчиком утечки и реле с плитой-основанием	+	+	*	+	-	-
D	Дозирующая головка с двойной мембраной и взрывозащищёнными: манометром, датчиком утечки и реле с плитой-основанием	+	+	*	+	-	-

ВНИМАНИЕ! Расход с датчиками уменьшается на 5%! *Для RH005/009/014/015 снижается на 10%!
Невозможна установка датчиков на насосы с дозирующими головками из **пластика**.

Код	Описание основания	RA	RB	RH	RP	RT	RW
N	Плита основание не идёт в комплекте	Стандартно					
Y	Плита основание в комплекте с насосом (по умолчанию для насосов с двойной мембраной)	+	+	+	+	-	-

Дополнительные устройства

Для работы насоса необходимо обеспечить систему дополнительными устройствами такими как: фильтр, ротаметр, гаситель пульсаций, предохранительный и балансировочный клапана.

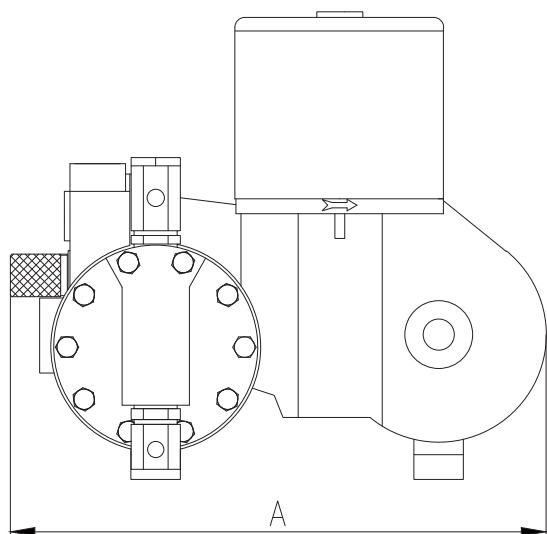
Материальное исполнение

Дозирующая головка	Мембрана	Корпус клапана	Седло клапана	Шарик клапана	Уплотнительное кольцо	Присоединение
PVC	PTFE	PVC	PVDF	Оксид циркония	FPM/EPDM*	PVC
PVDF		PVDF				PVDF
SS316		SS316	SS316			
Hastelloy 20		Hastelloy 20				Hastelloy 20
Hastelloy C22		Hastelloy C22				Hastelloy C22

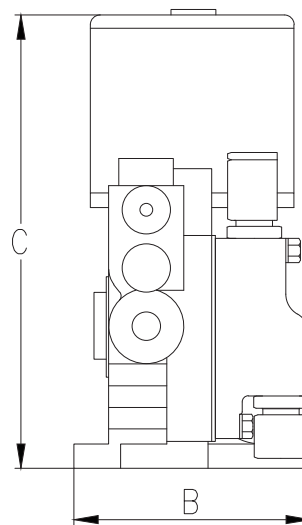
Пружина – Hastelloy C-276

*по запросу

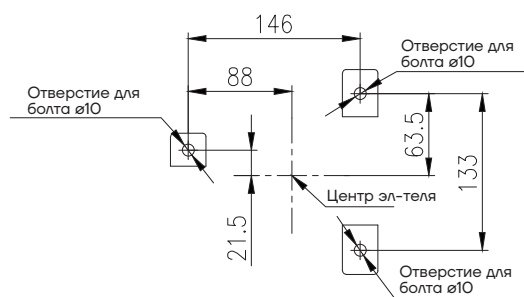
Габаритные размеры FROY



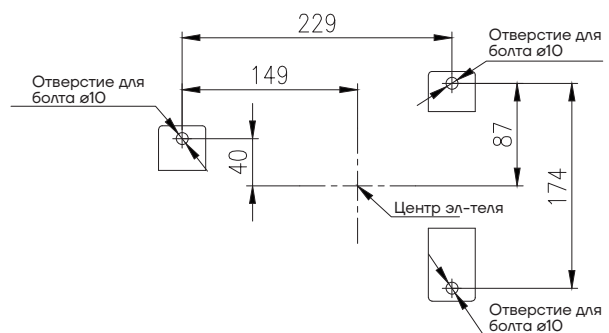
Вид сбоку



Вид спереди



Размер отверстия для анкерных болтов
серии RA, RH, RP, RT



Размер отверстия для анкерных болтов
серии RB, RW

Серия	A [мм]	B [мм]	C [мм]
RA/RH/ RP/RT	304	174	392
RB	481	195	610
RW	481	195	667

Гидравлические мембранные дозирующие насосы RX

Рабочие параметры

- Максимальная подача: 1250 л/ч;
- Максимальное давление нагнетания: 211 бар;
- Точность в установившемся режиме: $\pm 1\%$;
- Регулировка подачи: 10 – 100 %
(возможна регулировка до 0% с меньшей точностью);
- Максимальная высота всасывания: 2 м;
- Максимальная температура жидкости: +40°C;
- Возможность перекачивания сред до 1000 спз

Области применения

Водоподготовка в том числе обратный осмос (ультрафильтрация), перекачивание реагентов в технологических процессах, системах очистки стоков, химической, пищевой, рудной промышленности и других областях.

Приводная часть

- Регулировка с помощью уникального эксцентрикового червячного механизма (в сборе) обеспечивает плавное изменение пульсации потока и точный ход.
- Компактная и надёжная конструкция для тяжёлых условий эксплуатации.
- Масляная ванна приводной части обеспечивает более длительный срок эксплуатации насоса и более низкий уровень шума.
- Возможна регулировка потока в любом режиме работы.



Проточная часть

- Используется PTFE мембрана с гидравлическим приводом.
- Гидравлический привод позволяет снизить износ мембраны.
- Встроенный регулируемый предохранительный клапан может автоматически защитить мембрану и головку насоса от повреждения из-за избыточного давления.
- Различные материалы дозирующей головки: PVC, PVDF, Ss316.
- Обратный клапан установлен параллельно с основным трубопроводом, обслуживание можно производить без демонтажа трубопровода.
- Прецизионная конструкция обратного клапана обеспечивает точное дозирование жидкости.

Электродвигатель

Класс защиты: IP55;

Класс изоляции: F;

Стандартное напряжение:

1×220В.

3×380В.

Есть комплектация с двигателем для работы с преобразователем частоты для дистанционной регулировки расхода. Преобразователь частоты (не входит в комплект) должен иметь функции векторного управления и защиты от перегрузки.

Маркировка

RX_[1] X_[2] X_[3] XXX_[4] X_[5] X_[6] X_[7] X_[8] X_[9]

[1] Гидравлический мембранный дозирующий насос RX

[2] Расход

[3] Материал гидравлической части

[4] Давление

[5] Электродвигатель

[6] Тип присоединения

[7] Регулирование

[8] Сигнализирование неисправности

[9] Плита опорная

Модельный ряд

Серия и модель	Диаметр плунжера [мм]	Частота хода [мин⁻¹]	Максимальный расход [л/ч]		Максимальное противодавление [бар]		Мощность двигателя [кВт]
			Металл	Пластик	Металл	Пластик	
RX45	18	91	41	—	211	—	1,5*
			46		155		1,1
RX65		128	62	—	175	—	1,5*
			65		128		1,1
RX100	25,4	91	95	—	128	—	1,5*
			102		95		1,1
RX140		128	140	—	100	—	1,5*
			145		73		1,1
RX210	36,5	91	210	—	63	—	1,5*
			220		46		1,1
RX300		128	300	—	50	—	1,5*
			310		36		1,1
RX400	50	91	410	440	30	10	1,5*
			430		20		1,1
RX580		128	580	610	25		1,5*
			600		16		1,1
RX700	65	91	700	730	20	1,5*	
			720		13	1,1	
RX860	72	128	860	895	16	1,5*	
RX980	65		985	1020	15	1,5*	
RX1200	72		1210	1250	12	1,5*	

* является стандартной конфигурацией.

Код	Описание материала дозирующей головки
P	PVC
T	PVDF
S	Нержавеющая сталь SS 316
Z	Специальная конфигурация по запросу

Описание противодавление										
Код	010	012	013	015	016	020	025	030	036	046
Давление [бар]	10	12	13	15	16	20	25	30	36	46
Код	050	063	073	095	100	128	155	175	211	
Давление [бар]	50	63	73	95	100	128	155	175	211	

Код	Описание электродвигателя
A	3x380 В, 1440 об/мин, IP55/F
B	1x220 В, 1440 об/мин, IP55/F
C*	3x380 В, 1440 об/мин, IP55/F, Ex dII BT4
D*	3x380 В, 1440 об/мин, для работы с ПЧ [20-50 Гц], IP55/F/IC416
E*	3x380 В, 1440 об/мин, для работы с ПЧ [20-50 Гц], IP55/F/IC416, Ex dII BT4
F	Не оборудован двигателем IEC90
G	Не оборудован двигателем IEC100
X	Специальное, по запросу

*Мощность электродвигателя для работы с ПЧ или со взрывозащитой будет выше на ступень.

Код	Описание типа присоединения	Материал	RX45-65		RX100-300	
			Вход	Выход	Вход	Выход
1	Резьба NPT	Металл	1/2" F*	1/4" F*	1/2" F*	3/8" F*
2	HG/T20615 - 2009 Фланец приварной RF		DN15, PN20	DN15, PN20	DN15, PN 50	DN15, PN 50
3					DN15, PN110	DN15, PN110
4					DN15, PN150	DN15, PN150*
5					DN15, PN 260*	DN15, PN 260
Код	Описание типа присоединения	Материал	RX400-580		RX700-1200	
			Вход	Выход	Вход	Выход
1	Резьба NPT	Металл	3/4" F*	3/4" F*	1" F*	1" F*
2	HG/T20615 - 2009 Фланец приварной RF		DN25, PN20	DN25, PN20	DN32, PN20*	DN32, PN20*
3					DN25, PN50*	DN25, PN50
4					DN25, PN110	DN25, PN110
5					DN25, PN150	DN25, PN150
6	Резьба NPT	Пластик	1" F*	1" F*	1" F*	1" F*
7	Пластиковый фланец		DN25	DN25	DN25	DN25
8	Жёсткое трубное		DN25	DN25	DN25	DN25
9	Специальное, по запросу					

* является стандартной конфигурацией.

Код	Описание управления	
M	Ручное управление расходом (алюминиевый микрометр)	Стандартно
S	Ручное управление расходом (SS 316 микрометр)	По запросу

Код	Описание датчиков утечки
N	Отсутствуют
B	Дозирующая головка с двойной мембраной и манометром
C	Дозирующая головка с двойной мембраной и манометром, датчиком утечки и реле с плитой-основанием
D	Дозирующая головка с двойной мембраной и взрывозащищёнными: манометром, датчиком утечки и реле с плитой-основанием

ВНИМАНИЕ! Расход с датчиками уменьшается на 5%!

Невозможна установка датчиков на насосы с дозирующими головками из **пластика**.

Код	Описание основания
N	Плита основание не идёт в комплекте
Y	Плита основание в комплекте с насосом (по умолчанию для насосов с двойной мембраной)

Дополнительные устройства

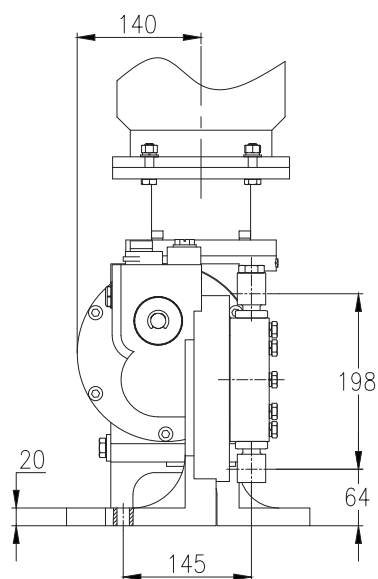
Для работы насоса необходимо обеспечить систему дополнительными устройствами такими как: фильтр, ротаметр, гаситель пульсаций, предохранительный и балансировочный клапана.

Материальное исполнение

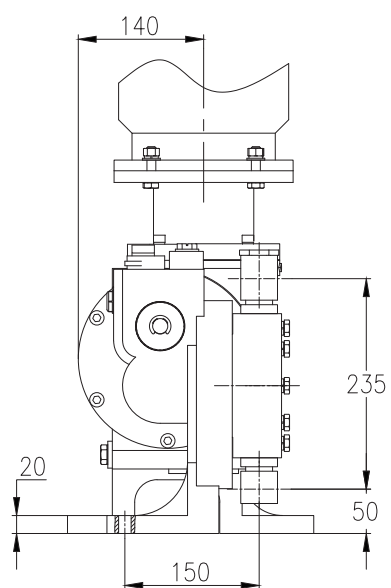
Дозирующая головка	Мембрана	Корпус клапана	Седло клапана	Шарик клапана	Уплотнительное кольцо
PVC	PTFE	PVC	PVDF	Оксид циркония	FPM/EPDM*
PVDF		PVDF			FPM/EPDM*
SS316		SS316	SS316	SS316	FPM/4F*/EPDM*/FFKM*

*по запросу

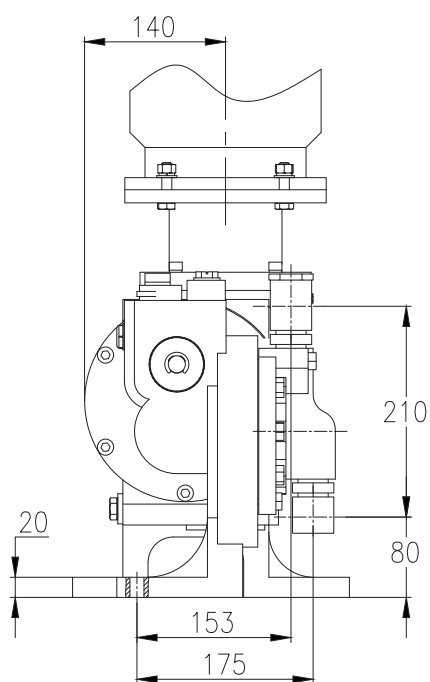
Габаритные размеры RX



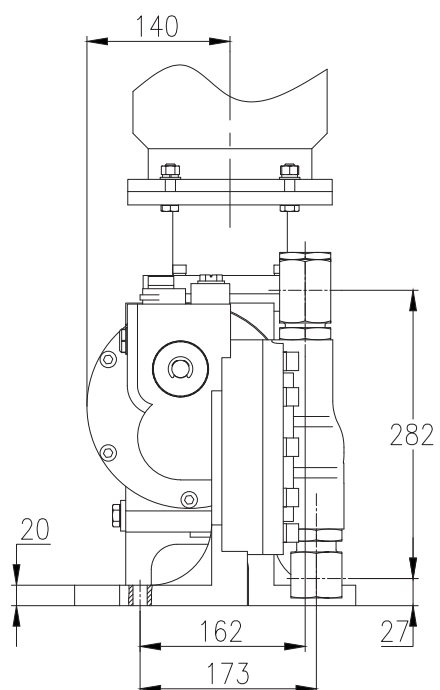
RX45-65 — вид спереди



RX100-140 — вид спереди

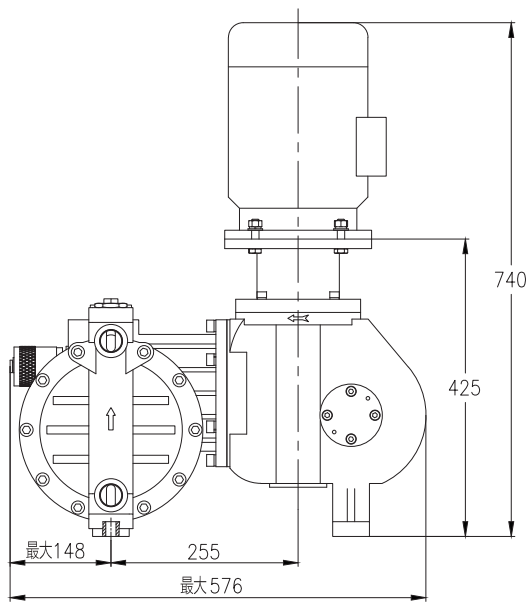


RX210-300 — вид спереди

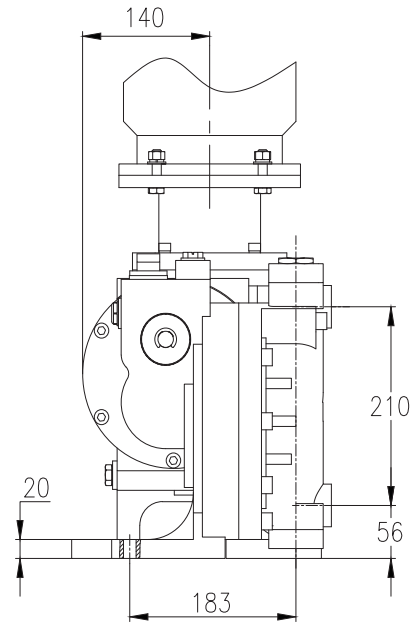


RX400-580 — вид спереди

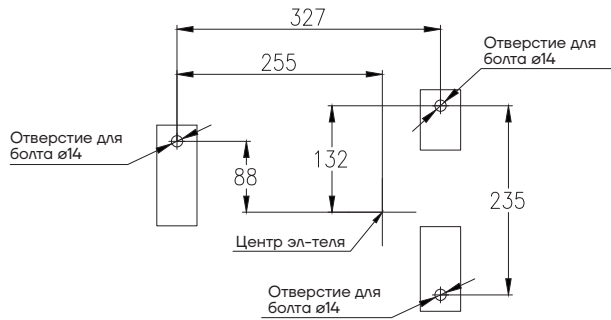
Габаритные размеры RX



RX45-1200 — вид сбоку



RX700-1200 — вид спереди



RX45-1200 размер отверстия для анкерных болтов

Гидравлические мембранные дозирующие насосы JMX

Рабочие параметры

- Максимальная подача: 1600 л/ч;
- Максимальное давление нагнетания: 196 бар;
- Точность в установившемся режиме: $\pm 1\%$;
- Регулировка подачи: 10 – 100 % (возможна регулировка до 0% с меньшей точностью);
- Максимальная высота всасывания: 2 м;
- Максимальная температура жидкости: +100°C.

Области применения

Водоподготовка в том числе обратный осмос (ультрафильтрация), перекачивание реагентов в технологических процессах, системах отчистки стоков, химической, пищевой, рудной промышленности и других областях.

Приводная часть

- Регулировка с помощью уникального эксцентрикового червячного механизма (в сборе) обеспечивает плавное изменение пульсации потока и точный ход.
- Компактная и надёжная конструкция для тяжёлых условий эксплуатации.
- Масляная ванна приводной части обеспечивает более длительный срок эксплуатации насоса и более низкий уровень шума.
- Возможна регулировка потока в любом режиме работы.



Проточная часть

- Используется PTFE мембрана с гидравлическим приводом.
- Гидравлический привод позволяет снизить износ мембраны.
- Встроенный регулируемый предохранительный клапан может автоматически защитить мембрану и головку насоса от повреждения из-за избыточного давления.
- Различные материалы дозирующей головки: PVC, PVDF, SS304, SS316.
- Прецизионная конструкция обратного клапана обеспечивает точное дозирование жидкости.

Электродвигатель

Класс защиты: IP55;

Класс изоляции: F;

Стандартное напряжение:

1×220В.

3×380В.

Есть комплектация с двигателем для работы с преобразователем частоты для дистанционной регулировки расхода. Преобразователь частоты (не входит в комплект) должен иметь функции векторного управления и защиты от перегрузки.

Маркировка

XXXX_[1] XXX_[2] X_[3] X_[4] X_[5] X_[6]

[1] Гидравлический мембранный дозирующий насос JMX

[2] Расход

[3] Материал гидравлической части

[4] Тип присоединения

[5] Электродвигатель

[6] Опции

Код	Описание серии
JMX	Гидравлический мембранный дозирующий насос JMX
J2MX	Гидравлический мембранный дозирующий насос JMX с двумя доз. головками

Модельный ряд

Серия и модель	Максимальный расход [л/ч]	Максимальное противодавление [бар]	Диаметр плунжера [мм]	Мощность двигателя [кВт]	Частота хода [мин-1]
JMX45/19.0	39	190	20	1,5	130
JMX45/13.9	40	139	20	1,1	130
JMX45/9.5	43	95	20	0,75	130
JMX45/196	44	196	18	1,5	184
JMX55/15.8	51	158	22	1,5	130
JMX55/11.7	53	117	22	1,1	130
JMX55/8.0	55	80	22	0,75	130
JMX55/15.9	56	159	20	1,5	184
JMX70/13.1	70	131	22	1,5	184
JMX70/12.0	70	120	25	1,5	130
JMX70/8.8	70	88	25	1,1	130
JMX70/6.0	70	60	25	0,75	130
JMX100/10.1	100	101	25	1,5	184
JMX100/8.5	100	85	30	1,5	130
JMX100/6.2	100	62	30	1,1	130
JMX100 /4.2	100	42	30	0,75	130
JMX140/6.2	140	62	35	1,5	130
JMX140/4.6	140	46	35	1,1	130
JMX140 /3.1	140	31	35	0,75	130
JMX145/7.0	145	70	30	1,5	184
JMX180/4.8	180	48	40	1,5	130
JMX180/3.5	180	35	40	1,1	130
JMX180/2.4	180	24	40	0,75	130
JMX200/5.1	200	51	35	1,5	184
JMX230/3.8	230	38	45	1,5	130
JMX230/2.8	230	28	45	1,1	130
JMX230/1.9	230	19	45	0,75	130
JMX270/4.0	270	40	40	1,5	184
JMX280/2.2	280	22	50	1,1	130
JMX280/1.5	280	15	50	0,75	130
JMX340/3.1	340	31	45	1,5	184
JMX360/2.4	360	24	56	1,5	130
JMX360/1.8	360	18	56	1,1	130
JMX360/1.2	360	12	56	0,75	130
JMX410/2.1	410	21	60	1,5	130
JMX410/1.6	410	16	60	1,1	130
JMX410/1.1	410	11	60	0,75	130
JMX420/2.5	420	25	50	1,5	184
JMX490/1.8	490	18	65	1,5	130
JMX490/1.3	490	13	65	1,1	130
JMX490/0 9	490	9	65	0,75	130
JMX530/2.0	530	20	56	1,5	184
JMX570/1.6	570	16	70	1,5	130
JMX570/1.1	570	11	70	1,1	130

Модельный ряд

Серия и модель	Максимальный расход [л/ч]	Максимальное противодавление [бар]	Диаметр плунжера [мм]	Мощность двигателя [кВт]	Частота хода [мин-1]
JMX570/0.8	570	8	70	0,75	130
JMX610/1.7	610	17	60	1,5	184
JMX650/1.4	650	14	75	1,5	130
JMX650/1.0	650	10	75	1,1	130
JMX650/0.7	650	7	75	0,75	130
JMX720/1.5	720	15	65	1,5	184
JMX740/1.2	740	12	80	1,5	130
JMX740/09	740	9	80	1,1	130
JMX740/0.6	740	6	80	0,75	130
JMX830/1.3	830	13	70	1,5	184
JMX840/1.1	840	11	85	1,5	130
JMX840/0.7	840	7	85	1,1	130
JMX840/0.5	840	5	85	0,75	130
JMX940/09	940	9	90	1,5	130
JMX940/0.7	940	7	90	1,1	130
JMX940/0.5	940	5	90	0,75	130
JMX950/1.1	950	11	75	1,5	184
JMX1000/0.7	1000	7	95	1,5	130
JMX1000/0.5	1000	5	95	1,1	130
JMX1000/0.3	1000	3	95	0,75	130
JMX1050/1.0	1050	10	80	1,5	184
JMX1100/0.5	1100	5	100	1,5	130
JMX1100/0.3	1100	3	100	1,1	130
JMX1100/0.2	1100	2	100	0,75	130
JMX1200/0.9	1200	9	85	1,5	184
JMX1300/0.5	1300	5	90	1,5	184
JMX1450/0.5	1450	5	95	1,5	184
JMX1600/0.5	1600	5	100	1,5	184

Длина хода плунжера 20 мм.

Код	Описание материала дозирующей головки	
P	PVC	Максимально 8 бар
T	PVDF	
S	Нержавеющая сталь SS 304	—
L	Нержавеющая сталь SS 316	
Z	Специальная конфигурация по запросу	

Код	Описание типа присоединения	JMX45-55	JMX70-490	JMX570-1100	
				Металл	Пластик
P	Резьба NPT	1/2" M	1/2" F*	1" M*	1" F*
F	Фланцевое	DN15	DN20	DN25	DN25
K	Жёсткое трубное	DN15*	—		
X	Специальное	По запросу			

Частота хода: 130 об/мин

* стандартная конфигурация

Код	Описание типа присоединения	JMX30-70	JMX100-420	JMX530-1200	JMX570-1100	
					Металл	Пластик
P	Резьба NPT	1/2" M	1/2" F*	1" M*	1-1/2" M*	1-1/2" F*
F	Фланцевое	DN15	DN20	DN25	DN40	
K	Жёсткое трубное	DN15*	—			
X	Специальное	По запросу				

Частота хода: 184 об/мин

* стандартная конфигурация

Код	Описание электродвигателя
1	3x380 В, 1440 об/мин, IP55/F
2	1x220 В, 1440 об/мин, IP55/F
3	3x380 В, 1440 об/мин, IP55/F, Ex d IIB T4
4	3x380 В, 1440 об/мин, для работы с ПЧ [20-50 Гц], IP55/F/IC416
5	Не оборудован двигателем
6	Специальное, по запросу

*Мощность электродвигателя для работы с ПЧ или со взрывозащитой будет выше на ступень.

Код	Описание датчиков утечки
N	Отсутствуют
B	Дозирующая головка с двойной мембраной и манометром
C	Дозирующая головка с двойной мембраной и манометром, датчиком утечки и реле с плитой-основанием
D	Дозирующая головка с двойной мембраной и взрывозащищёнными: манометром, датчиком утечки и реле с плитой-основанием

ВНИМАНИЕ! Расход с датчиками уменьшается на 5%!

Дополнительные устройства

Для работы насоса необходимо обеспечить систему дополнительными устройствами такими как: фильтр, ротаметр, гаситель пульсаций, предохранительный и балансирующий клапана.

Материальное исполнение

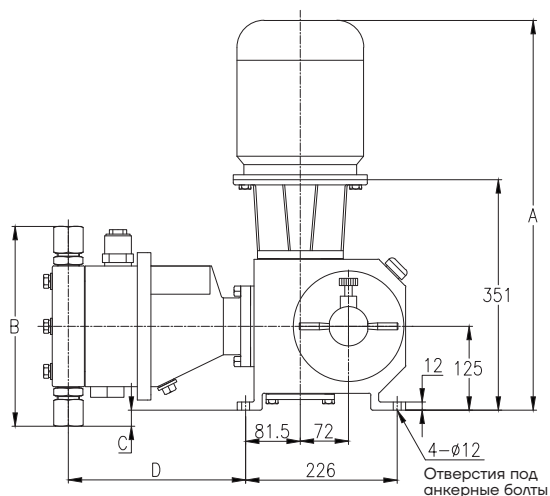
Дозирующая головка	Мембрана	Корпус клапана	Седло клапана	Шарик клапана	Уплотнительное кольцо	Присоединение
PVC	PTFE	PVC	PVDF	Оксид циркония	FPM/EPDM*	PVC
PVDF		PVDF				PVDF
SS304		SS316	SS316	SS304/ Оксид циркония	FPM/4F*/ PVDF*/EPDM*	SS316
SS316		SS316	SS316			SS316

Пружина – Hastelloy C-276

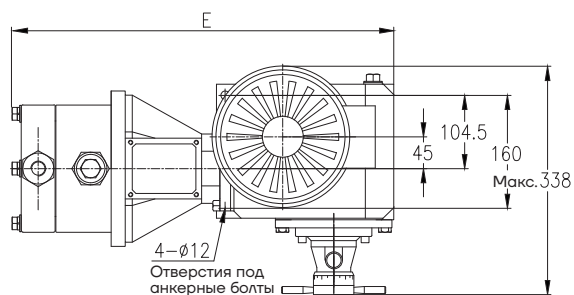
Плунжер – SS304 + Керамическое покрытие

*по запросу

Габаритные размеры JMX



JMX — вид сбоку



JMX — вид сверху

Серия и модель	Мощность двигателя [кВт]	A [мм]	B [мм]		C [мм]		D [мм]		E [мм]		Частота хода [мин-1]					
			Металл	Пластик	Металл	Пластик	Металл	Пластик	Металл	Пластик						
JMX1100/0.5	1,5	666	418	356	84	53	266.5	278.5	563	565	130					
JMX1100/0.3	1,1	666		356								53	278.5	565		
JMX1100/0.2	0,75	609		356								53	278.5	565		
JMX1000/0.7	1,5	666		356								53	278.5	565		
JMX1000/0.5	1,1	666		356								53	278.5	565		
JMX1000/0.3	0,75	609		356								53	278.5	565		
JMX940/0.9	1,5	666		356								53	278.5	565		
JMX940/0.7	1,1	666		356								53	278.5	565		
JMX940/0.5	0,75	609		356								53	278.5	565		
JMX840/1.1	1,5	666		—								—	—	—		
JMX840/0.7	1,1	666		356								53	266.5	278.5	563	565
JMX840/0.5	0,75	609		356								53	278.5	565		
JMX740/1.2	1,5	666		—								—	—	—		
JMX740/0.9	1,1	666		356								53	278.5	565		
JMX740/0.6	0,75	609		356								53	278.5	565		
JMX650/1.4	1,5	666		—								—	—	—		
JMX650/1.0	1,1	666	—	—	—	—										
JMX650/0.7	0,75	609	356	53	278.5	565										
JMX570/1.6	1,5	666	—	—	—	—										
JMX570/1.1	1,1	666	—	—	—	—										
JMX570/0.8	0,75	609	356	53	278.5	565										
JMX490/1.8	1,5	666	298	—	24	—	264.5	—	540	—						
JMX490/1.3	1,1	666		—						—		—	—			
JMX490/0.9	0,75	609		—						—		—	—			
JMX410/2.1	1,5	666		—						—	—	266.5	—	563	—	
JMX410/1.6	1,1	666		—						—	—	—	—	—	—	
JMX410/1.1	0,75	609		—						—	—	—	—	—	—	
JMX360/2.4	1,5	666	—	—	—	—	—	—	—							

Габаритные размеры JMX

Серия и модель	Мощность двигателя [кВт]	A [мм]	B [мм]		C [мм]		D [мм]		E [мм]		Частота хода [мин-1]
			Металл	Пластик	Металл	Пластик	Металл	Пластик	Металл	Пластик	
JMX360/1.8	1,1	666		—		—		—		—	130
JMX360/1.2	0,75	609		—		—		—		—	
JMX280/3.1	1,5	666		—		—		—		—	
JMX280/2.2	1,1	666		—		—		—		—	
JMX280/1.5	0,75	609		—		—		—		—	
JMX230/3.8	1,5	666	278	—	14	—	264.5	—	540	—	
JMX230/2.8	1,1	666		—		—					
JMX230/1.9	0,75	609		—		—					
JMX180/4.8	1,5	666		—		—					
JMX180/3.5	1,1	666		—		—					
JMX180/2.4	0,75	609		—		—					
JMX140/6.2	1,5	666		—		—					
JMX140/4.6	1,1	666		—		—					
JMX140/3.1	0,75	609		—		—					
JMX100/8.5	1,5	666		—		—					
JMX100/6.2	1,1	666		—		—					
JMX100/4.2	0,75	609		—		—					
JMX70/12.0	1,5	666		—		—					
JMX70/8.8	1,1	666		—		—					
JMX70/6.0	0,75	609		—		—					
JMX55/15.8	1,5	666		332		—		41		—	—
JMX55/11.7	1,1	666	—		—						
JMX55/8.0	0,75	609	—		—						
JMX45/19.0	1,5	666	—		—						
JMX45/13.9	1,1	666	—		—						
JMX45/9.5	0,75	609	—	—							
JMX1600/0.5	1,5	666	453	414	101	82	266.5	278.5	563	565	184
JMX1450/0.5			453	414	101	82		278.5		565	
JMX1300/0.5			453	414	101	82		278.5		565	
JMX1200/0.9			418	—	84	—		—		—	
JMX1050/1.0			418	—	84	—		—		—	
JMX950/1.1			418	—	84	—		—		—	
JMX830/1.3			418	—	84	—		—		—	
JMX720/1.5			378	—	64	—		—		—	
JMX610/1.7			378	—	64	—		—		—	
JMX530/2.0			378	—	64	—		—		—	
JMX420/2.5			298	—	24	—	—	—			
JMX340/3.1			278	—	14	—	264.5	—	540	—	
JMX270/4.0				—		—		—			
JMX200/5.1				—		—		—			
JMX145/7.0				—		—		—			
JMX100/10.1				—		—		—			
JMX70/13.1			332	—	41	—		—	—	—	
JMX55/15.9				—		—		—			
JMX45/19.6				—		—		—			
JMX30/28.2				—		—		—			

Гидравлические мембранные дозирующие насосы JMZ

Рабочие параметры

- Максимальная подача: 3700 л/ч;
- Максимальное давление нагнетания: 340 бар;
- Точность в установившемся режиме: $\pm 1\%$;
- Регулировка подачи: 10 – 100 % (возможна регулировка до 0% с меньшей точностью);
- Максимальная высота всасывания: 1.5 м;
- Максимальная температура жидкости: +100°C.

Области применения

Водоподготовка в том числе обратный осмос (ультрафильтрация), перекачивание реагентов в технологических процессах, системах очистки стоков, химической, пищевой, рудной промышленности и других областях.

Приводная часть

- Регулировка с помощью уникального эксцентрикового червячного механизма (в сборе) обеспечивает плавное изменение пульсации потока и точный ход.
- Компактная и надёжная конструкция для тяжёлых условий эксплуатации.
- Масляная ванна приводной части обеспечивает более длительный срок эксплуатации насоса и более низкий уровень шума.
- Возможна регулировка потока в любом режиме работы.



Проточная часть

- Используется PTFE мембрана с гидравлическим приводом.
- Гидравлический привод позволяет снизить износ мембраны.
- Встроенный регулируемый предохранительный клапан может автоматически защитить мембрану и головку насоса от повреждения из-за избыточного давления.
- Различные материалы дозирующей головки: PVC, PVDF, SS304, SS316.
- Прецизионная конструкция обратного клапана обеспечивает точное дозирование жидкости.

Электродвигатель

Класс защиты: IP55;

Класс изоляции: F;

Стандартное напряжение:

1×220В.

3×380В.

Есть комплектация с двигателем для работы с преобразователем частоты для дистанционной регулировки расхода. Преобразователь частоты (не входит в комплект) должен иметь функции векторного управления и защиты от перегрузки.

Маркировка

XXXX_[1] XXX_[2] X_[3] X_[4] X_[5] X_[6]

[1] Гидравлический мембранный дозирующий насос JMZ

[2] Расход

[3] Материал гидравлической части

[4] Тип присоединения

[5] Электродвигатель

[6] Опции

Код	Описание серии
JMZ	Гидравлический мембранный дозирующий насос JMZ
J2MZ	Гидравлический мембранный дозирующий насос JMZ с двумя доз. головками

Модельный ряд

Серия и модель	Максимальный расход [л/ч]	Максимальное противодавление [бар]	Диаметр плунжера [мм]	Мощность двигателя [кВт]	Частота хода [мин ⁻¹]
JMZ50/34.0	43	340	18	2,2	130
JMZ50/23.0	47	230		1,5	
JMZ50/17.0	50	170		1,1	
JMZ70/28.0	60	280	20	2,2	
JMZ70/19.1	65	191		1,5	
JMZ70/14.0	68	140		1,1	
JMZ70/26.7	70	267	18	3	190
JMZ90/21.6	90	216	20	3	190
JMZ110/17.9	103	179	25	2,2	130
JMZ110/12.2	108	122		1,5	
JMZ110/9.0	110	90		1,1	
JMZ160/13.8	160	138	30	3	190
JMZ160/12.5		125		2,2	
JMZ160/8.5		85		1,5	
JMZ160/6.3		63		1,1	
JMZ220/9.2	220	92	35	2,2	130
JMZ220/6.3		63		1,5	
JMZ220/4.6		46		1,1	
JMZ240/9.6	240	96	30	3	190
JMZ290/7.0	290	70	40	2,2	130
JMZ290/4.8		48		1,5	
JMZ290/3.5		35		1,1	
JMZ330/7.0	330	70	35	3	190
JMZ360/5.5	360	55	45	2,2	130
JMZ360/3.8		38		1,5	
JMZ360/2.8		28		1,1	
JMZ440/5.4	440	54	40	3	190
JMZ450/4.5	450	45	50	2,2	130
JMZ450/3.1		31		1,5	
JMZ450/2.3		23		1,1	
JMZ560/4.2	560	42	45	3	190
JMZ560/3.6	560	36	56	2,2	130
JMZ560/2.5		25		1,5	
JMZ560/1.8		18		1,1	
JMZ650/3.1	650	31	60	2,2	130
JMZ650/2.1		21		1,5	
JMZ650/1.6		16		1,1	
JMZ700/3.4	700	34	50	3	190
JMZ760/2.7	760	27	65	2,2	130
JMZ760/1.8		18		1,5	
JMZ760/1.4		14		1,1	
JMZ870/2.7	870	27	56	3	190
JMZ890/2.3	890	23	70	2,2	130
JMZ890/1.6		16		1,5	
JMZ890/1.2		12		1,1	

Модельный ряд

Серия и модель	Максимальный расход [л/ч]	Максимальное противодавление [бар]	Диаметр плунжера [мм]	Мощность двигателя [кВт]	Частота хода [мин-1]
JMZ1000/2.4	1000	24	60	3	190
JMZ1000/2.0		20	75	2,2	130
JMZ1000/1.4		14		1,5	
JMZ1000/1.0		10		1,1	
JMZ1150/2.0	1150	20	65	3	
JMZ1150/1.8		18	80	2,2	130
JMZ1150/1.2		12		1,5	
JMZ1150/0.9		9		1,1	
JMZ1300/1.6	1300	16	85	2,2	
JMZ1300/1.1		11		1,5	
JMZ1300/0.8		8		1,1	
JMZ1350/1.7	1350	17	70	3	190
JMZ1450/1.4	1450	14	90	2,2	130
JMZ1450/1.0		10		1,5	
JMZ1450/0.7		7		1,1	
JMZ1550/1.5	1550	15	75	3	190
JMZ1600/1.2	1600	12	95	2,2	130
JMZ1600/0.8		8		1,5	
JMZ1600/0.6		6		1,1	
JMZ1800/1.3	1800	13	80	3	190
JMZ1800/1.1		11	100	2,2	130
JMZ1800/0.8		8		1,5	
JMZ1800/0.6		6		1,1	
JMZ2000/1.2	2000	12	85	3	
JMZ2000/1.0		10	105	2,2	130
JMZ2000/0.7		7		1,5	
JMZ2000/0.5		5		1,1	
JMZ2200/1.0	2200	10	90	3	
JMZ2200/0.9		9	110	2,2	130
JMZ2200/0.6		6		1,5	
JMZ2200/0.5		5		1,1	
JMZ2400/0.8	2400	8	115	2,2	
JMZ2400/0.5		5		1,5	
JMZ2400/0.4		4		1,1	
JMZ2500/0.9	2500	9	95	3	190
JMZ2800/0.8	2800	8	100	3	
JMZ3100/0.7	3100	7	105	3	
JMZ3400/0.6	3400	6	110	3	
JMZ3700/0.6	3700	6	115	3	

Длина хода плунжера 32 мм

Код	Описание материала дозирующей головки	
P	PVC	Максимально 8 бар
T	PVDF	
S	Нержавеющая сталь SS304	—
L	Нержавеющая сталь SS316	
Z	Специальная конфигурация по запросу	

Код	Описание типа присоединения	JMZ50	JMZ70-290	JMZ360 - 650	JMZ760 - 1450	JMZ1600-2400
F	Фланцевое	DN15	DN15*	DN25*	DN32*	DN32*
K	Жёсткое трубное	DN15*	DN15	DN25	DN32	
X	Специальное	По запросу				

Частота хода: 130 об/мин

*стандартная конфигурация

Код	Описание типа присоединения	JMZ90-240	JMZ330-1000	JMZ1150-2200	JMZ2500-3700
F	Фланцевое	DN15*	DN25*	DN32*	DN40*
K	Жёсткое трубное	DN15	DN25	DN32	DN40
X	Специальное	По запросу			

Частота хода: 190 об/мин

*стандартная конфигурация

Код	Описание электродвигателя
1	3x380 В, 1440 об/мин, IP55/F
2	1x220 В, 1440 об/мин, IP55/F
3	3x380 В, 1440 об/мин, IP55/F, Ex d IIB T4
4	3x380 В, 1440 об/мин, для работы с ПЧ [20-50 Гц], IP55/F/IC416
5	Не оборудован двигателем
6	Специальное, по запросу

*Мощность электродвигателя для работы с ПЧ или со взрывозащитой будет выше на ступень.

Код	Описание датчиков утечки
N	Отсутствуют
B	Дозирующая головка с двойной мембраной и манометром
C	Дозирующая головка с двойной мембраной и манометром, датчиком утечки и реле с плитой-основанием
D	Дозирующая головка с двойной мембраной и взрывозащищёнными: манометром, датчиком утечки и реле с плитой-основанием

ВНИМАНИЕ! Расход с датчиками уменьшается на 5%!

Дополнительные устройства

Для работы насоса необходимо обеспечить систему дополнительными устройствами такими как: фильтр, ротаметр, гаситель пульсаций, предохранительный и балансировочный клапана.

Материальное исполнение

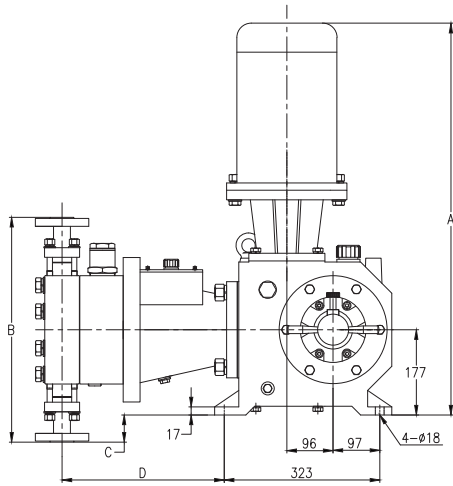
Дозирующая головка	Мембрана	Корпус клапана	Седло клапана	Шарик клапана	Уплотнительное кольцо	Присоединение
PVC	PTFE	PVC	PVDF	Оксид циркония	FPM/EPDM*	PVC
PVDF		PVDF				PVDF
SS304		SS304	SS304	SS304/ Оксид циркония	4F/PVDF	SS304
SS316		SS316	SS316			SS316

Пружина – Hastelloy C-276

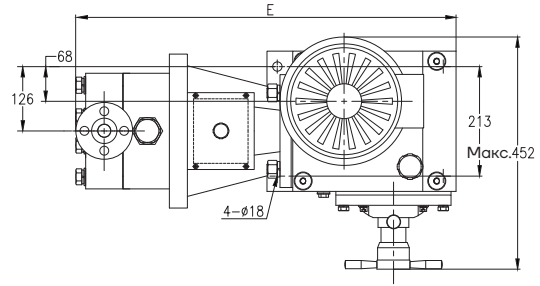
Плунжер – SS304 + Керамическое покрытие

*по запросу

Габаритные размеры JMZ



JMZ — вид сбоку



JMZ— вид сверху

Серия и модель	Мощность двигателя [кВт]	A [мм]	B [мм]	C [мм]	D [мм]	E [мм]	Частота хода [мин ⁻¹]
JMZ2400/0,8	2,2	814	603	124,5	366,5/380,5 (для дозирующей головки с двойной мембраной)	780/794 (для дозирующей головки с двойной мембраной)	130
JMZ2400/0,5	1,5	772					
JMZ2400/0,4	1,1	772					
JMZ2200/0,9	2,2	814					
JMZ2200/0,6	1,5	772					
JMZ2200/0,5	1,1	772					
JMZ2000/1,0	2,2	814					
JMZ2000/0,7	1,5	772					
JMZ2000/0,5	1,1	772					
JMZ1800/1,1	2,2	814					
JMZ1800/0,8	1,5	772					
JMZ1800/0,6	1,1	772					
JMZ1600/1,2	2,2	814					
JMZ1600/0,8	1,5	772					
JMZ1600/0,6	1,1	772					
JMZ1450/1,4	2,2	814					
JMZ1450/1,0	1,5	772					
JMZ1450/0,7	1,1	772					
JMZ1300/1,6	2,2	814					
JMZ1300/1,1	1,5	772					
JMZ1300/0,8	1,1	772					
JMZ1150/1,8	2,2	814					
JMZ1150/1,2	1,5	772					
JMZ1150/0,9	1,1	772					
JMZ1000/2,0	2,2	814					
JMZ1000/1,4	1,5	772					
JMZ1000/1,0	1,1	772					
JMZ890/2,3	2,2	814					
JMZ890/1,6	1,5	772					
JMZ890/1,2	1,1	772					
JMZ760/2,7	2,2	814					
JMZ760/1,8	1,5	772					
JMZ760/1,4	1,1	772					

Габаритные размеры JMZ

Серия и модель	Мощность двигателя [кВт]	A [мм]	B [мм]	C [мм]	D [мм]	E [мм]	Частота хода [мин ⁻¹]
JMZ650/3,1	2,2	814	467	57	347/361 (для дозирующей головки с двойной мембраной)	755/769 (для дозирующей головки с двойной мембраной)	130
JMZ650/2,1	1,5	772					
JMZ650/1,6	1,1	772					
JMZ560/3,6	2,2	814					
JMZ560/2,5	1,5	772					
JMZ560/1,8	1,1	772					
JMZ450/4,5	2,2	814					
JMZ450/3,1	1,5	772					
JMZ450/2,3	1,1	772					
JMZ360/5,5	2,2	814					
JMZ360/3,8	1,5	772					
JMZ360/2,8	1,1	772					
JMZ290/7,0	2,2	814	418	32	340/354 (для дозирующей головки с двойной мембраной)	730,5/744,5 (для дозирующей головки с двойной мембраной)	
JMZ290/4,8	1,5	772					
JMZ290/3,5	1,1	772					
JMZ220/9,2	2,2	814					
JMZ220/6,3	1,5	772					
JMZ220/4,6	1,1	772					
JMZ160/12,5	2,2	814					
JMZ160/8,5	1,5	772					
JMZ160/6,3	1,1	772					
JMZ110/17,9	2,2	814					
JMZ110/12,2	1,5	772	436	41	341/355 (для дозирующей головки с двойной мембраной)	739/753 (для дозирующей головки с двойной мембраной)	
JMZ110/9,0	1,1	772					
JMZ70/28,0	2,2	814					
JMZ70/19,1	1,5	772					
JMZ70/14,0	1,1	772					
JMZ50/34,0	2,2	814	332	11	325/339 (для дозирующей головки с двойной мембраной)	697/711 (для дозирующей головки с двойной мембраной)	
JMZ50/23,0	1,5	772					
JMZ50/17,0	1,1	772					

Габаритные размеры JMZ

Серия и модель	Мощность двигателя [кВт]	A [мм]	B [мм]	C [мм]	D [мм]	E [мм]	Частота хода [мин-1]
JMZ3700/0,6	3,0	814	603	124,5	356,5/370,5 (для дозирующей головки с двойной мембраной)	779,5/793,5 (для дозирующей головки с двойной мембраной)	190
JMZ3400/0,6							
JMZ3100/0,7							
JMZ2800/0,8							
JMZ2500/0,9							
JMZ2200/1,0			524	85	347/361 (для дозирующей головки с двойной мембраной)	765/779 (для дозирующей головки с двойной мембраной)	
JMZ2000/1,2							
JMZ1800/1,3							
JMZ1550/1,5							
JMZ1350/1,7			467	57	337/351 (для дозирующей головки с двойной мембраной)	755/769 (для дозирующей головки с двойной мембраной)	
JMZ1150/2,0							
JMZ1000/2,4							
JMZ870/2,7							
JMZ700/3,4			418	32	330/344 (для дозирующей головки с двойной мембраной)	730,5/744,5 (для дозирующей головки с двойной мембраной)	
JMZ560/4,2							
JMZ440/5,4							
JMZ330/7,0							
JMZ240/9,6	436	41	331/345 (для дозирующей головки с двойной мембраной)	739/753 (для дозирующей головки с двойной мембраной)			
JMZ160/13,8							
JMZ90/21,6	332	11	325/339 (для дозирующей головки с двойной мембраной)	697/711 (для дозирующей головки с двойной мембраной)			
JMZ70/26,7							

Гидравлические мембранные дозирующие насосы JMD

Рабочие параметры

- Максимальная подача: 5000 л/ч;
- Максимальное давление нагнетания: 407 бар;
- Точность в установившемся режиме: $\pm 1\%$;
- Регулировка подачи: 10 – 100 %
(возможна регулировка до 0% с меньшей точностью);
- Максимальная высота всасывания: 1,5 м;
- Максимальная температура жидкости: +100°C.

Области применения

Водоподготовка в том числе обратный осмос (ультрафильтрация), перекачивание реагентов в технологических процессах, системах очистки стоков, химической, пищевой, рудной промышленности и других областях.

Приводная часть

- Регулировка с помощью уникального эксцентрикового червячного механизма (в сборе) обеспечивает плавное изменение пульсации потока и точный ход.
- Компактная и надёжная конструкция для тяжёлых условий эксплуатации.
- Масляная ванна приводной части обеспечивает более длительный срок эксплуатации насоса и более низкий уровень шума.
- Возможна регулировка потока в любом режиме работы.



Проточная часть

- Используется PTFE мембрана с гидравлическим приводом.
- Гидравлический привод позволяет снизить износ мембраны.
- Встроенный регулируемый предохранительный клапан может автоматически защитить мембрану и головку насоса от повреждения из-за избыточного давления.
- Различные материалы дозирующей головки: PVC, PVDF, SS304, SS316.
- Прецизионная конструкция обратного клапана обеспечивает точное дозирование жидкости.

Электродвигатель

Класс защиты: IP55;

Класс изоляции: F;

Стандартное напряжение:

1×220В.

3×380В.

Есть комплектация с двигателем для работы с преобразователем частоты для дистанционной регулировки расхода. Преобразователь частоты (не входит в комплект) должен иметь функции векторного управления и защиты от перегрузки.

Маркировка

XXXX_[1] **XXX**_[2] **X**_[3] **X**_[4] **X**_[5] **X**_[6]

[1] Гидравлический мембранный дозирующий насос JMD

[2] Расход

[3] Материал гидравлической части

[4] Тип присоединения

[5] Электродвигатель

[6] Опции

Код	Описание серии
JMD	Гидравлический мембранный дозирующий насос JMD
J2MD	Гидравлический мембранный дозирующий насос JMZ с двумя доз. головками

Модельный ряд

Серия и модель	Максимальный расход [л/ч]	Максимальное противодавление [бар]	Диаметр плунжера [мм]	Мощность двигателя [кВт]
JMD170/40.7	145	407	25	7,5
JMD170/29.9	152	299		5,5
JMD170/20.4	157	204		4
JMD250/28.3	226	283	30	7,5
JMD250/20.7	233	207		5,5
JMD250/14.1	240	141		4
JMD340/20.8	340	208	35	7,5
JMD340/15.2	340	152		5,5
JMD340/10.4	340	104		4
JMD450/15.9	450	159	40	7,5
JMD450/11.7	450	117		5,5
JMD450/8.0	450	80		4
JMD570/12.6	570	126	45	7,5
JMD570/9.2	570	92		5,5
JMD570/6.3	570	63		4
JMD700/10.2	700	102	50	7,5
JMD700/7.5	700	75		5,5
JMD700/5.1	700	51		4
JMD860/8.1	860	81	56	7,5
JMD860/6.0	860	60		5,5
JMD860/4.1	860	41		4
JMD1000/7.1	1000	71	60	7,5
JMD1000/5.2	1000	52		5,5
JMD1000/3.5	1000	35		4
JMD1200/6.0	1200	60	65	7,5
JMD1200/4.4	1200	44		5,5
JMD1200/3.0	1200	30		4
JMD1400/5.2	1400	52	70	7,5
JMD1400/3.8	1400	38		5,5
JMD1400/2.6	1400	26		4
JMD1600/4.5	1600	45	75	7,5
JMD1600/3.3	1600	33		5,5
JMD1600/2.3	1600	23		4
JMD1850/4.0	1850	40	80	7,5
JMD1850/2.9	1850	29		5,5
JMD1850/2.0	1850	20		4
JMD2100/3.5	2100	35	85	7,5
JMD2100/2.6	2100	26		5,5
JMD2100/1.8	2100	18		4
JMD2350/3.1	2350	31	90	7,5
JMD2350/2.3	2350	23		5,5
JMD2350/1.6	2350	16		4

Модельный ряд

Серия и модель	Максимальный расход [л/ч]	Максимальное противодавление [бар]	Диаметр плунжера [мм]	Мощность двигателя [кВт]
JMD2600/2.8	2600	28	95	7,5
JMD2600/2.1	2600	21		5,5
JMD2600/1.4	2600	14		4
JMD2900/2.5	2900	25	100	7,5
JMD2900/1.9	2900	19		5,5
JMD2900/1.3	2900	13		4
JMD3200/2.3	3200	23	105	7,5
JMD3200/1.7	3200	17		5,5
JMD3200/1.2	3200	12		4
JMD3500/2.1	3500	21	110	7,5
JMD3500/1.5	3500	15		5,5
JMD3500/1.1	3500	11		4
JMD3800/1.9	3800	19	115	7,5
JMD3800/1.4	3800	14		5,5
JMD3800/1.0	3800	10		4
JMD4100/1.8	4100	18	120	7,5
JMD4100/1.3	4100	13		5,5
JMD4100/0.9	4100	9		4
JMD4550/1.6	4550	16	125	7,5
JMD4550/1.2	4550	12		5,5
JMD4550/0.8	4550	8		4
JMD5000/1.5	5000	15	130	7,5
JMD5000/1.1	5000	11		5,5
JMD5000/0.8	5000	8		4

Длина хода плунжера: 50 мм.

Частота хода: 130 об/мин

Код	Описание материала дозирующей головки	
P	PVC	Максимально 8 бар, доступно только для JMD2600-5000
T	PVDF	
S	Нержавеющая сталь SS 304	
L	Нержавеющая сталь SS316	
Z	Специальная конфигурация по запросу	

Код	Описание типа присоединения	JMD170-250	JMD340-570	JMD700-1200	JMD1400-2600	JMD2900-5000
F	Фланцевое	DN15*	DN25*	DN32*	DN40*	DN50*
K	Жёсткое трубное	DN15	DN25	DN32	DN40	DN50
X	Специальное	По запросу				

*стандартная конфигурация

Код	Обычный электродвигатель
1	3x380 В, 1440 об/мин, IP55/F
2	—
3	3x380 В, 1440 об/мин, IP55/F, Ex d IIB T4
4	3x380 В, 1440 об/мин, для работы с ПЧ [20–50 Гц], IP55/F/IC416
5	Не оборудован двигателем
6	Специальное, по запросу

*Мощность электродвигателя для работы с ПЧ или со взрывозащитой будет выше на ступень.

Код	Описание датчиков утечки
N	Отсутствуют
B	Дозирующая головка с двойной мембраной и манометром
C	Дозирующая головка с двойной мембраной и манометром, датчиком утечки и реле с плитой-основанием
D	Дозирующая головка с двойной мембраной и взрывозащищенными: манометром, датчиком утечки и реле с плитой-основанием

ВНИМАНИЕ! Расход с датчиками уменьшается на 5%!

Невозможна установка датчиков на насосы с дозирующими головками из **пластика**.

Дополнительные устройства

Для работы насоса необходимо обеспечить систему дополнительными устройствами такими как: фильтр, ротаметр, гаситель пульсаций, предохранительный и балансировочный клапана.

Материальное исполнение

Дозирующая головка	Мембрана	Корпус клапана	Седло клапана	Шарик клапана	Уплотнительное кольцо	Присоединение
PVC	PTFE	PVC	PVDF	Оксид циркония	FPM/EPDM*	PVC
PVDF		PVDF				PVDF
SS304		SS304	SS304	SS304/ Оксид циркония	4F/PVDF	SS316
SS316		SS316	SS316	SS316/ Оксид циркония		SS316

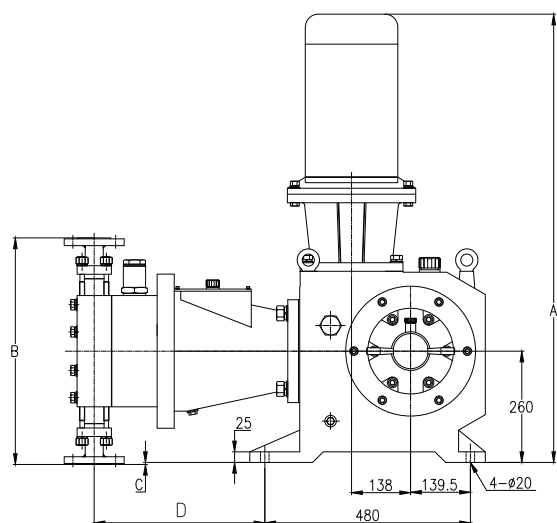
Пружина – Hastelloy C-276

Плунжер – SS304 + Керамическое покрытие

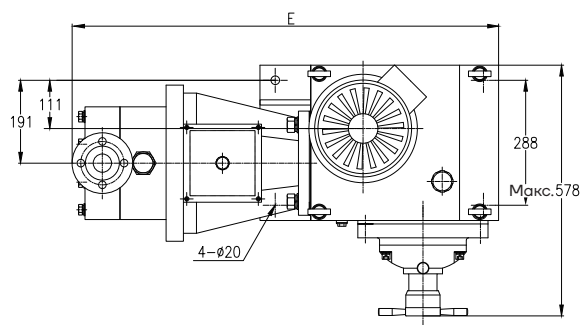
Сальник – углеродное волокно с графитовой пропиткой

*по запросу

Габаритные размеры JMD



JMD — вид сбоку



JMD— вид сверху

Серия и модель	Мощность двигателя [кВт]	A [мм]	B [мм]	C [мм]	D [мм]	E [мм]
JMD5000/1.5	7,5	1040	672,0	76,5	418,0 / 432,0 (для дозирующей головки с двойной мембраной)	1015,5 / 1029,5 (для дозирующей головки с двойной мембраной)
JMD5000/1.1	5,5	1040				
JMD5000/0.8	4	983				
JMD4550/1.6	7,5	1040				
JMD4550/1.2	5,5	1040				
JMD4550/0.8	4	983				
JMD4100/1.8	7,5	1040				
JMD4100/1.3	5,5	1040				
JMD4100/0.9	4	983				
JMD3800/1.9	7,5	1040				
JMD3800/1.4	5,5	1040				
JMD3800/1.0	4	983				
JMD3500/2.1	7,5	1040				
JMD3500/1.5	5,5	1040				
JMD3500/1.1	4	983				
JMD3200/2.3	7,5	1040				
JMD3200/1.7	5,5	1040				
JMD3200/1.2	4	983				
JMD2900/2.5	7,5	1040				
JMD2900/1.9	5,5	1040				
JMD2900/1.3	4	983				
JMD2600/2.8	7,5	1040	609,0	44,5	411,0 / 425,0 (для дозирующей головки с двойной мембраной)	1011,0 / 1025,0 (для дозирующей головки с двойной мембраной)
JMD2600/2.1	5,5	1040				
JMD2600/1.4	4	983				
JMD2350/3.1	7,5	1040				
JMD2350/2.3	5,5	1040				
JMD2350/1.6	4	983				
JMD2100/3.5	7,5	1040				
JMD2100/2.6	5,5	1040				

Габаритные размеры JMD

Серия и модель	Мощность двигателя [кВт]	A [мм]	B [мм]	C [мм]	D [мм]	E [мм]
JMD2100/1.8	4	983	609,0	44,5	411,0 / 425,0 (для дозирующей головки с двойной мембраной)	1011,0 / 1025,0 (для дозирующей головки с двойной мембраной)
JMD1850/4,0	7,5	1040				
JMD1850/2.9	5,5	1040				
JMD1850/2.0	4	983				
JMD1600/4.5	7,5	1040				
JMD1600/3.3	5,5	1040				
JMD1600/2.3	4	983				
JMD1400/5.2	7,5	1040				
JMD1400/3.8	5,5	1040				
JMD1400/2.6	4	983				
JMD1200/6.0	7,5	1040	529,0	4,5	401,5 / 415,5 (для дозирующей головки с двойной мембраной)	994,0 / 1008,0 (для дозирующей головки с двойной мембраной)
JMD1200/4.4	5,5	1040				
JMD1200/3.0	4	983				
JMD1000/7.1	7,5	1040				
JMD1000/5.2	5,5	1040				
JMD1000/3.5	4	983				
JMD860/8.1	7,5	1040				
JMD860/6.0	5,5	1040				
JMD860/4.1	4	983				
JMD700/10.2	7,5	1040				
JMD700/7.5	5,5	1040				
JMD700/5.1	4	983				
JMD570/12.6	7,5	1040	533,0	5,5	392,0 / 406,0 (для дозирующей головки с двойной мембраной)	982,0 / 996,0 (для дозирующей головки с двойной мембраной)
JMD570/9.2	5,5	1040				
JMD570/6.3	4	983				
JMD450/15.9	7,5	1040				
JMD450/11.7	5,5	1040				
JMD450/8.0	4	983				
JMD340/20.8	7,5	1040				
JMD340/15.2	5,5	1040				
JMD340/10.4	4	983				
JMD250/28.3	7,5	1040				
JMD250/20.7	5,5	1040				
JMD250/14.1	4	983				
JMD170/40.7	7,5	1040				
JMD170/29.9	5,5	1040				
JMD170/20.4	4	983				

Механические плунжерные дозирующие насосы JW

Рабочие параметры

- Максимальная подача: 75 л/ч;
- Максимальное давление нагнетания: 200 бар;
- Точность в установившемся режиме: $\pm 1\%$;
- Регулировка подачи: 10 – 100 % (возможна регулировка до 0 % с меньшей точностью);
- Максимальная высота всасывания: 1.5 м;
- Максимальная температура жидкости: +100°C.

Области применения

Водоподготовка в том числе обратный осмос (ультрафильтрация), перекачивание реагентов в технологических процессах, системах отчистки стоков, химической, пищевой, рудной промышленности и других областях. Применяется для жидкостей с высокой вязкостью и необходимым высоким давлением.

Приводная часть

- Надежная кулачковая конструкция с низким уровнем шума, лёгкая разборка и простотой обслуживания для тяжёлых условий работы.
- Прочная и компактная конструкция, дозирующая головка насоса небольшого размера.
- Масляная ванна приводной части обеспечивает более длительный срок эксплуатации насоса и более низкий уровень шума.
- Червячная передача обеспечивает более плавную работу насоса.
- Возможна регулировка потока в любом режиме работы.



Проточная часть

- Используется плунжер для перекачивания среды, который контактирует напрямую с жидкостью.
- Прочная и компактная конструкция, головка насоса небольшого размера.
- Применена запатентованная структура уплотнительной группы из графитового волокна, которая улучшает герметизацию плунжера.
- Подходит для транспортировки сред, не содержащих твердых частиц, и может перекачивать среды с высокой вязкостью.
- Оснащён самоочищающимся обратным клапаном, который прост в обслуживании.

Электродвигатель

Класс защиты: IP55;

Класс изоляции: F;

Стандартное напряжение:

1×220В.

3×380В.

Есть комплектация с двигателем для работы с преобразователем частоты для дистанционной регулировки расхода. Преобразователь частоты (не входит в комплект) должен иметь функции векторного управления и защиты от перегрузки.

Маркировка

XX_[1] XXX_[2] X_[3] X_[4] X_[5]

[1]	Механический плунжерный дозирующий насос JW
[2]	Расход
[3]	Материал гидравлической части
[4]	Тип подключения
[5]	Электродвигатель
[6]	Опорная плита

Модельный ряд

Серия и модель	Максимальный расход [л/ч]	Максимальное противодавление [бар]	Диаметр плунжера [мм]	Частота хода [мин ⁻¹]	Длина хода плунжера [мм]
JW1/20.0	0,9	200	9	80	4
JW1.5/14.0	1,5	140	9	96	6
JW2/12.0	2	120	9	116	6
JW4/6.0	4	60	15	80	6
JW5/5.0	5	50	15	96	6
JW6/4.5	6	45	15	116	6
JW7/3.9	7	39	18	96	6
JW9/3.5	9	35	18	116	6
JW10/2.5	10	25	20	116	6
JW15/2.0	15	20	25	96	6
JW20/1.4	20	14	30	96	6
JW25/1.2	25	12	30	116	6
JW30/1.0	30	10	35	96	6
JW35/0.9	35	9	35	116	6
JW38/0.8	38	8	40	96	6
JW45/0.7	45	7	40	116	6
JW50/0.6	50	6	45	96	6
JW60/0.5	60	5	45	116	6
JW75/0.4	75	4	50	116	6

Код	Описание материала дозирующей головки
S	Нержавеющая сталь SS304
L	Нержавеющая сталь SS316
Z	Специальная конфигурация по запросу

Код	Описание типа присоединения	JW1-2	JW4-75
P	Резьба NPT	1/4" F	1/2" F
Z	Специальная конфигурация по запросу		

Код	Описание электродвигателя
1	3x380 В, 200 Вт, 1440 об/мин, IP55/F/TEFC
2	1x220 В, 200 Вт, 1440 об/мин, IP55/F/TEFC
3	Специальное, по запросу

Код	Описание основания
N	Плита основание не идёт в комплекте
Y	Плита основание в комплекте с насосом

Дополнительные устройства

Для работы насоса необходимо обеспечить систему дополнительными устройствами такими как: фильтр, ротаметр, гаситель пульсаций, предохранительный и балансирующий клапана.

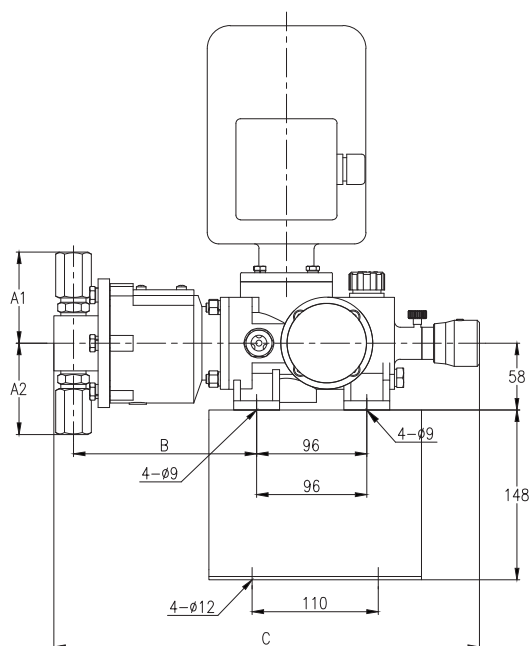
Материальное исполнение

Дозирующая головка	Плунжер	Корпус клапана	Седло клапана	Шарик клапана	Уплотнительное кольцо	Присоединение
SS304	SS304 + Керамическое покрытие	SS316	SS316	SS304/ Оксид циркония	FPM/PVDF/ EPDM*	SS304
SS316	SS316 + Керамическое покрытие	SS316	SS316	SS316/ Оксид циркония		SS316

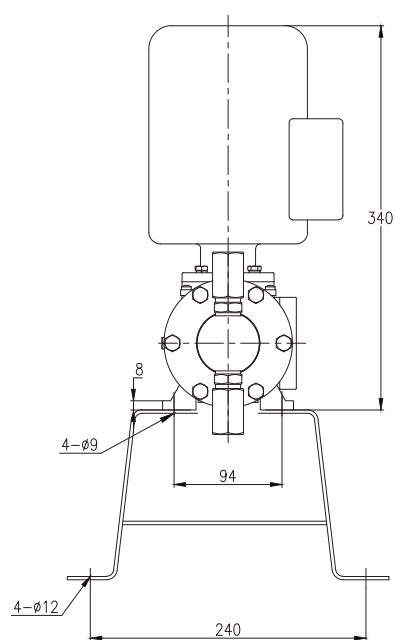
Сальник — углеродное волокно с графитовой пропиткой

*по запросу

Габаритные размеры JW



JW — вид сбоку



JW— вид спереди

Серия и модель	A1 [мм]	A2 [мм]	B [мм]	C [мм]
JW75/0.4	111,5	111,5	153	371
JW60/0.5				
JW50/0.6				
JW45/0.7	93	93	159,5	371
JW38/0.8				
JW35/0.9				
JW30/1.0	90	90	159,5	371
JW25/1.2				
JW20/1.4				
JW15/2.0	85	85	159,5	371
JW10/2.5				
JW9/3.5				
JW7 /3.9	82	82	159,5	371
JW6/4.5				
JW5/5.0				
JW4/6.0	79,5	79,5	159,5	371
JW2/120				
JW1.5/14.0				
JW1/20.0	74,5	75,5	159,5	371

Механические плунжерные дозирующие насосы JX

Рабочие параметры

- Максимальная подача: 1200 л/ч;
- Максимальное давление нагнетания: 500 бар;
- Точность в установившемся режиме: $\pm 1\%$;
- Регулировка подачи: 10 – 100 %
(возможна регулировка до 0% с меньшей точностью);
- Максимальная высота всасывания: 2.5 м;
- Максимальная температура жидкости: +100°C.

Области применения

Водоподготовка в том числе обратный осмос (ультрафильтрация), перекачивание реагентов в технологических процессах, системах очистки стоков, химической, пищевой, рудной промышленности и других областях. Применяется для жидкостей с высокой вязкостью и необходимым высоким давлением.

Приводная часть

- Надежная кулачковая конструкция с низким уровнем шума, лёгкая разборка и простотой обслуживания для тяжёлых условий работы.
- Прочная и компактная конструкция, дозирующая головка насоса небольшого размера.
- Масляная ванна приводной части обеспечивает более длительный срок эксплуатации насоса и более низкий уровень шума.
- Червячная передача обеспечивает более плавную работу насоса.
- Возможна регулировка потока в любом режиме работы.



Проточная часть

- Используется плунжер для перекачивания среды, который контактирует напрямую с жидкостью.
- Прочная и компактная конструкция, головка насоса небольшого размера.
- Используется многоканальная комбинированная уплотнительная структура "графитовое волокно + уплотнение GSJ" с превосходной износостойкостью и коррозионной стойкостью.
- Подходит для транспортировки сред, не содержащих твердых частиц, и может перекачивать среды с высокой вязкостью.
- Оснащён самоочищающимся обратным клапаном, который прост в обслуживании.

Электродвигатель

Класс защиты: IP55;

Класс изоляции: F;

Стандартное напряжение:

1×220В.

3×380В.

Есть комплектация с двигателем для работы с преобразователем частоты для дистанционной регулировки расхода. Преобразователь частоты (не входит в комплект) должен иметь функции векторного управления и защиты от перегрузки.

Маркировка

XX_[1] XXX_[2] X_[3] X_[4] X_[5]

[1]	Механический плунжерный дозирующий насос JX
[2]	Расход
[3]	Материал гидравлической части
[4]	Тип подключения
[5]	Электродвигатель

Модельный ряд

Серия и модель	Максимальный расход [л/ч]	Максимальное противодавление [бар]	Диаметр плунжера [мм]	Мощность двигателя [кВт]	Частота хода [мин ⁻¹]	Длина хода плунжера [мм]
JX10/50.0	10	500	10	1,5	130	20
JX10/36.0		360		1,1		
JX10/25.0		250		0,75		
JX15/50.0	15	500	12	1,5		
JX15/36.0		360		1,1		
JX15/25.0		250		0,75		
JX25/34.0	25	340	15	1,5		
JX25/25.0		250		1,1		
JX25/17.0		170		0,75		
JX35/235	35	235	18	1,5		
JX35/17.0		170		1,1		
JX35/12.0		120		0,75		
JX45/19.0	45	190	20	1,5		
JX45/13.9		139		1,1		
JX45/9.5		95		0,75		
JX55/15.8	55	158	22	1,5		
JX55/11.7		117		1,1		
JX55/8.0		80		0,75		
JX70/12.0	70	120	25	1,5		
JX70/8.8		88		1,1		
JX70/6.0		60		0,75		
JX100/8.5	100	85	30	1,5		
JX100/6.2		62		1,1		
JX100/4.2		42		0,75		
JX140/6.2	140	62	35	1,5		
JX140/4.6		46		1,1		
JX140/3.1		31		0,75		
JX180/4.8	180	48	40	1,5		
JX180/3.5		35		1,1		
JX180/2.4		24		0,75		
JX230/3.8	230	38	45	1,5		
JX230/2.8		28		1,1		
JX230/1.9		19		0,75		
JX280/3.1	280	31	50	1,5		
JX280/2.2		22		1,1		
JX280/1.5		15		0,75		

Модельный ряд

Серия и модель	Максимальный расход [л/ч]	Максимальное противодавление [бар]	Диаметр плунжера [мм]	Мощность двигателя [кВт]	Частота хода [мин ⁻¹]	Длина хода плунжера [мм]
JX360/2.4	360	24	56	1,5		
JX360/1.8		18		1,1		
JX360/1.2		12		0,75		
JX410/2.1	410	21	60	1,5		
JX410/1.6		16		1,1		
JX410/1.1		11		0,75		
JX490/1.8	490	18	65	1,5		
JX490/1.3		13		1,1		
JX490/0.9		9		0,75		
JX570/1.6	570	16	70	1,5		
JX570/1.1		11		1,1		
JX570/0.8		8		0,75		
JX650/1.4	650	14	75	1,5		
JX650/1.0		10		1,1		
JX650/0.7		7		0,75		
JX740/1.2	740	12	80	1,5		
JX740/0.9		9		1,1		
JX740/0.6		6		0,75		
JX840/1.1	840	11	85	1,5		
JX840/0.8		8		1,1		
JX840/0.5		5		0,75		
JX940/0.9	940	9	90	1,5		
JX940/0.7		7		1,1		
JX940/0.5		5		0,75		
JX1100/0.7	1100	7	95	1,5		
JX1200/0.5	1200	5	100	1,5		

Код	Описание материала дозирующей головки
S	Нержавеющая сталь SS304
L	Нержавеющая сталь SS316
Z	Специальная конфигурация по запросу

Код	Описание типа присоединения	JX10-70	JX100-410	JX490-940	JX1100-1200
P	Резьба NPT	1/2" M	1/2" F	1" M	1-1/2" M
F	Фланцевое	DN15	DN20	DN25	DN40
K	Жёсткое трубное	DN15	—	—	—
X	Специальное, по запросу				

Код	Описание электродвигателя
1	3x380 В, 1440 об/мин, IP55/F
2	1x220 В, 1440 об/мин, IP55/F
3	3x380 В, 1440 об/мин, IP55/F, Ex d IIB T4
4	3x380 В, 0.37 кВт, 1440 об/мин, для работы с ПЧ [20-50 Гц], IP55/F/IC416
5	Не оборудован двигателем IEC
6	Специальное, по запросу

Дополнительные устройства

Для работы насоса необходимо обеспечить систему дополнительными устройствами такими как: фильтр, ротаметр, гаситель пульсаций, предохранительный и балансировочный клапана.

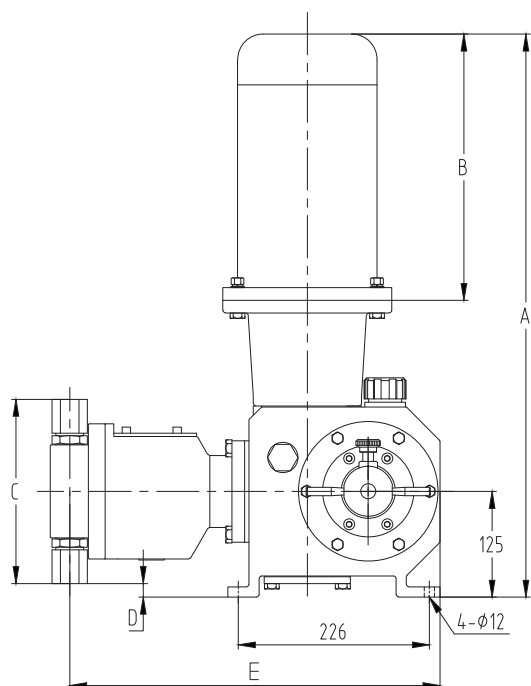
Материальное исполнение

Дозирующая головка	Плунжер	Корпус клапана	Седло клапана	Шарик клапана	Уплотнительное кольцо	Присоединение
SS304	SS304 + Керамическое покрытие	SS316	SS316	SS304/ Оксид циркония	FPM/PVDF/ EPDM*	SS304
SS316	SS316 + Керамическое покрытие	SS316	SS316	SS316/ Оксид циркония		SS316

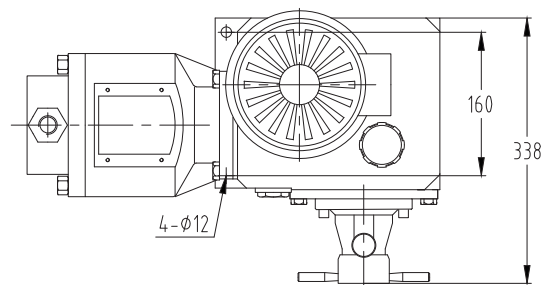
Сальник — углеродное волокно с графитовой пропиткой + уплотнение GSJ

*по запросу

Габаритные размеры JX



JX — вид сбоку



JX — вид сверху

Серия и модель	Мощность двигателя [кВт]	A [мм]	B [мм]	C [мм]	D [мм]	E [мм]
JX1200/0.5	1,5	666	300	423	86.5	443
JX1100/0.7		666				
JX940/0.9	1,5	666	280	360	55	438
JX940/0.7	1,1	666				
JX940/0.5	0,75	609	260			
JX840/1.1	1,5	666	300			
JX840/0.8	1,1	666	280			
JX840/0.5	0,75	609	260			
JX740/1.2	1,5	666	300			
JX740/0.9	1,1	666	280			
JX740/0.6	0,75	609	260			
JX650/1.4	1,5	666	300			
JX650/1.0	1,1	666	280			
JX650/0.7	0,75	609	260			
JX570/1.6	1,5	666	300			
JX570/1.1	1,1	666	280			
JX570/0.8	0,75	609	260			
JX490/1.8	1,5	666	300	360	55	
JX490/1.3	1,1	666	280			
JX490/0.9	0,75	609	260			
JX410/2.1	1,5	666	300	225	-13	
JX410/1.6	1,1	666	280			
JX410/1.1	0,75	609	260			

Габаритные размеры JX

Серия и модель	Мощность двигателя [кВт]	A [мм]	B [мм]	C [мм]	D [мм]	E [мм]
JX360/2.4	1,5	666	300	220	-15	438
JX360/1.8	1,1	666	280			
JX360/1.2	0,75	609	260			
JX280/3.1	1,5	666	300	215	-18	
JX280/2.2	1,1	666	280			
JX280/1.5	0,75	609	260			
JX230/3.8	1,5	666	300	210	-20	
JX230/2.8	1,1	666	280			
JX230/1.9	0,75	609	260			
JX180/4.8	1,5	666	300	205	-23	
JX180/3.5	1,1	666	280			
JX180/2.4	0,75	609	260			
JX140/6.2	1,5	666	300	200	-25	
JX140/4.6	1,1	666	280			
JX140/3.1	0,75	609	260			
JX100/8.5	1,5	666	300	195	-28	
JX100/6.2	1,1	666	280			
JX100/4.2	0,75	609	260			
JX70/12.0	1,5	666	300	190	-30	
JX70/8.8	1,1	666	280			
JX70/6.0	0,75	609	260			
JX55/15.8	1,5	666	300	265	8	
JX55/11.7	1,1	666	280			
JX55/8.0	0,75	609	260			
JX45/19.0	1,5	666	300	260	5	
JX45/13.9	1,1	666	280			
JX45/9.5	0,75	609	260			
JX35/23.5	1,5	666	300			
JX35/17.0	1,1	666	280			
JX35/12.0	0,75	609	260			
JX25/34.0	1,5	666	300			
JX25/25.0	1,1	666	280			
JX25/17.0	0,75	609	260			
JX15/50.0	1,5	666	300			
JX15/36.0	1,1	666	280			
JX15/25.0	0,75	609	260			
JX10/50.0	1,5	666	300			
JX10/36.0	1,1	666	280			
JX10/25.0	0,75	609	260			

Механические плунжерные дозирующие насосы JZ

Рабочие параметры

- Максимальная подача: 2400 л/ч;
- Максимальное давление нагнетания: 280 бар;
- Точность в установившемся режиме: $\pm 1\%$;
- Регулировка подачи: 10 – 100 % (возможна регулировка до 0% с меньшей точностью);
- Максимальная высота всасывания: 2.5 м;
- Максимальная температура жидкости: +100°C.

Области применения

Водоподготовка в том числе обратный осмос (ультрафильтрация), перекачивание реагентов в технологических процессах, системах очистки стоков, химической, пищевой, рудной промышленности и других областях. Применяется для жидкостей с высокой вязкостью и необходимым высоким давлением.

Приводная часть

- Надежная кулачковая конструкция с низким уровнем шума, лёгкая разборка и простотой обслуживания для тяжёлых условий работы.
- Прочная и компактная конструкция, дозирующая головка насоса небольшого размера.
- Масляная ванна приводной части обеспечивает более длительный срок эксплуатации насоса и более низкий уровень шума.
- Червячная передача обеспечивает более плавную работу насоса.
- Возможна регулировка потока в любом режиме работы.



Проточная часть

- Используется плунжер для перекачивания среды, который контактирует напрямую с жидкостью.
- Прочная и компактная конструкция, головка насоса небольшого размера.
- Используется многоканальная комбинированная уплотнительная структура "графитовое волокно + уплотнение GSJ" с превосходной износостойкостью и коррозионной стойкостью.
- Подходит для транспортировки сред, не содержащих твердых частиц, и может перекачивать среды с высокой вязкостью.
- Оснащён самоочищающимся обратным клапаном, который прост в обслуживании.

Электродвигатель

Класс защиты: IP55;

Класс изоляции: F;

Стандартное напряжение:

1×220В.

3×380В.

Есть комплектация с двигателем для работы с преобразователем частоты для дистанционной регулировки расхода. Преобразователь частоты (не входит в комплект) должен иметь функции векторного управления и защиты от перегрузки.

Маркировка

XX_[1] XXX_[2] X_[3] X_[4] X_[5]

[1]	Механический плунжерный дозирующий насос JZ
[2]	Расход
[3]	Материал гидравлической части
[4]	Тип подключения
[5]	Электродвигатель

Модельный ряд

Серия и модель	Максимальный расход [л/ч]	Максимальное противодавление [бар]	Диаметр плунжера [мм]	Мощность двигателя [кВт]	Частота хода [мин-1]	Длина хода плунжера [мм]
JZ70/28.0	70	280	20	2,2	130	32
JZ70/19.1		191		1,5		
JZ70/14.0		140		1,1		
JZ110/17.9	110	179	25	2,2		
JZ110/12.2		122		1,5		
JZ110/9.0		90		1,1		
JZ160/12.5	160	125	30	2,2		
JZ160/8.5		85		1,5		
JZ160/6.3		63		1,1		
JZ220/9.2	220	92	35	2,2		
JZ220/6.3		63		1,5		
JZ220/4.6		46		1,1		
JZ290/7.0	290	70	40	2,2		
JZ290/4.8		48		1,5		
JZ290/3.5		35		1,1		
JZ360/5.5	360	55	45	2,2		
JZ360/3.8		38		1,5		
JZ360/2.8		28		1,1		
JZ450/4.5	450	45	50	2,2		
JZ450/3.1		31		1,5		
JZ450/2.3		23		1,1		
JZ560/3.6	560	36	56	2,2		
JZ560/2.5		25		1,5		
JZ560/1.8		18		1,1		
JZ650/3.1	650	31	60	2,2		
JZ650/2.1		21		1,5		
JZ650/1.6		16		1,1		
JZ760/2.7	760	27	65	2,2		
JZ760/1.8		18		1,5		
JZ760/1.4		14		1,1		
JZ890/2.3	890	23	70	2,2		
JZ890/1.6		16		1,5		
JZ890/1.2		12		1,1		
JZ1000/2.0	1000	20	75	2,2		
JZ1000/1.4		14		1,5		
JZ1000/1.0		10		1,1		
JZ1150/1.8	1150	18	80	2,2		
JZ1150/1.2		12		1,5		
JZ1150/0.9		9		1,1		
JZ1300/1.6	1300	16	85	2,2		
JZ1300/1.1		11		1,5		
JZ1300/0.8		8		1,1		

Модельный ряд

Серия и модель	Максимальный расход [л/ч]	Максимальное противодавление [бар]	Диаметр плунжера [мм]	Мощность двигателя [кВт]	Частота хода [мин ⁻¹]	Длина хода плунжера [мм]
JZ1450/1.4	1450	14	90	2,2	130	32
JZ1450/1.0		10		1,5		
JZ1450/0.7		7		1,1		
JZ1600/1.2	1600	12	95	2,2		
JZ1600/0.8		8		1,5		
JZ1600/0.6		6		1,1		
JZ1800/1.1	1800	11	100	2,2		
JZ1800/0.8		8		1,5		
JZ1800/0.6		6		1,1		
JZ2000/1.0	2000	10	105	2,2		
JZ2000/0.7		7		1,5		
JZ2000/0.5		5		1,1		
JZ2200/0.9	2200	9	110	2,2		
JZ2200/0.6		6		1,5		
JZ2200/0.5		5		1,1		
JZ2400/0.8	2400	8	115	2,2		
JZ2400/0.5		5		1,5		
JZ2400/0.4		4		1,1		

Код	Описание материала дозирующей головки
S	Нержавеющая сталь SS304
L	Нержавеющая сталь SS316
Z	Специальная конфигурация по запросу

Код	Описание типа присоединения	JZ70-220	JZ290-650	JZ760-1300	JZ1450-2400
F	Фланцевое	DN15*	DN25*	DN32*	DN40*
K	Жёсткое трубное	DN15	DN25	DN32	DN40
X	Специальное, по запросу				

Код	Описание электродвигателя
1	3x380 В, 1440 об/мин, IP55/F
2	1x220 В, 1440 об/мин, IP55/F
3	3x380 В, 1440 об/мин, IP55/F, Ex d IIB T4
4	3x380 В, 0.37 кВт, 1440 об/мин, для работы с ПЧ [20-50 Гц], IP55/F/IC416
5	Не оборудован двигателем IEC71
6	Специальное, по запросу

Дополнительные устройства

Для работы насоса необходимо обеспечить систему дополнительными устройствами такими как: фильтр, ротаметр, гаситель пульсаций, предохранительный и балансировочный клапана.

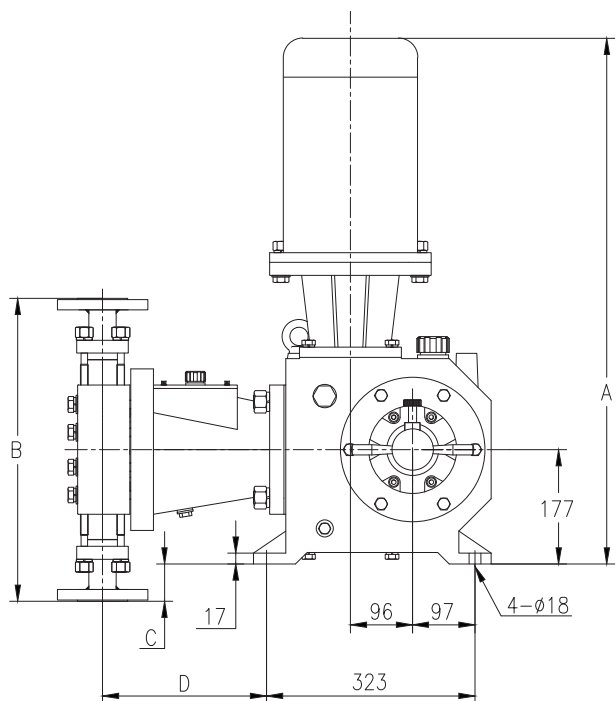
Материальное исполнение

Дозирующая головка	Плунжер	Корпус клапана	Седло клапана	Шарик клапана	Уплотнительное кольцо	Присоединение
SS304	SS304 + Керамическое покрытие	SS316	SS316	SS304/ Оксид циркония	FPM/PVDF/ EPDM*	SS304
SS316	SS316 + Керамическое покрытие	SS316	SS316	SS304/ Оксид циркония		SS316

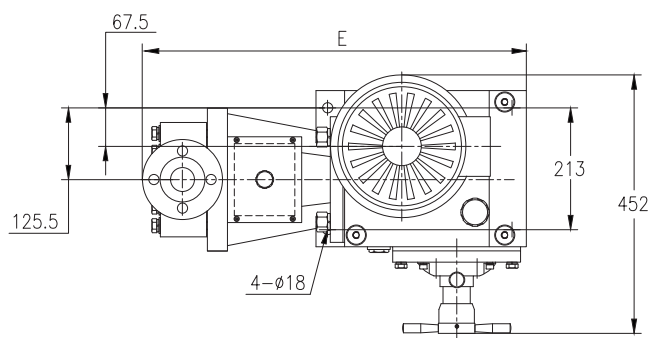
Сальник — углеродное волокно с графитовой пропиткой + уплотнение GSJ

*по запросу

Габаритные размеры JZ



JZ — вид сбоку



JZ— вид сверху

Серия и модель	Мощность двигателя [кВт]	A [мм]	B [мм]	C [мм]	D [мм]	E [мм]
JZ2400/0.8	2,2	814	535	90,5	259	682
JZ2400/0.5	1,5	772				
JZ2400/0.4	1,1	772				
JZ2200/0.9	2,2	814				
JZ2200/0.6	1,5	772				
JZ2200/0.5	1,1	772				
JZ2000/1.0	2,2	814				
JZ2000/0.7	1,5	772				
JZ2000/0.5	1,1	772				
JZ1800/1.1	2,2	814				
JZ1800/0.8	1,5	772				
JZ1800/0.6	1,1	772				
JZ1600/1.2	2,2	814				
JZ1600/0.8	1,5	772				
JZ1600/0.6	1,1	772				
JZ1450/1.4	2,2	814				
JZ1450/1.0	1,5	772				
JZ1450/0.7	1,1	772				

Габаритные размеры JZ

Серия и модель	Мощность двигателя [кВт]	A [мм]	B [мм]	C [мм]	D [мм]	E [мм]
JZ1300/1.6	2,2	814	469	57,5	254	672
JZ1300/1.1	1,5	772				
JZ1300/0.8	1,1	772				
JZ1150/1.8	2,2	814				
JZ1150/1.2	1,5	772				
JZ1150/0.9	1,1	772				
JZ1000/2.0	2,2	814				
JZ1000/1.4	1,5	772				
JZ1000/1.0	1,1	772				
JZ890/2.3	2,2	814				
JZ890/1.6	1,5	772				
JZ890/1.2	1,1	772				
JZ760/2.7	2,2	814				
JZ760/1.8	1,5	772				
JZ760/1.4	1,1	772				
JZ650/3.1	2,2	814				
JZ650/2.1	1,5	772				
JZ650/1.6	1,1	772				
JZ560/3.6	2,2	814				
JZ560/2.5	1,5	772				
JZ560/1.8	1,1	772				
JZ450/4.5	2,2	814				
JZ450/3.1	1,5	772				
JZ450/2.3	1,1	772				
JZ360/5.5	2,2	814				
JZ360/3.8	1,5	772				
JZ360/2.8	1,1	772				
JZ290/7.0	2,2	814				
JZ290/4.8	1,5	772				
JZ290/3.5	1,1	772				
JZ220/9.2	2,2	814	324	-15	270	644
JZ220/6.3	1,5	772				
JZ220/4.6	1,1	772				
JZ160/12.5	2,2	814				
JZ160/8.5	1,5	772				
JZ160/6.3	1,1	772				
JZ110/17.9	2,2	814				
JZ110/12.2	1,5	772				
JZ110/9.0	1,1	772				
JZ70/28.0	2,2	814				
JZ70/19.1	1,5	772				
JZ70/14.0	1,1	772				

Механические плунжерные дозирующие насосы JD

Рабочие параметры

- Максимальная подача: 5000 л/ч;
- Максимальное давление нагнетания: 500 бар;
- Точность в установившемся режиме: $\pm 1\%$;
- Регулировка подачи: 10 – 100 % (возможна регулировка до 0% с меньшей точностью);
- Максимальная высота всасывания: 1,5 м;
- Максимальная температура жидкости: +100°C.

Области применения

Водоподготовка в том числе обратный осмос (ультрафильтрация), перекачивание реагентов в технологических процессах, системах очистки стоков, химической, пищевой, рудной промышленности и других областях. Применяется для жидкостей с высокой вязкостью и необходимым высоким давлением.

Приводная часть

- Надежная кулачковая конструкция с низким уровнем шума, лёгкая разборка и простотой обслуживания для тяжёлых условий работы.
- Прочная и компактная конструкция, дозирующая головка насоса небольшого размера.
- Масляная ванна приводной части обеспечивает более длительный срок эксплуатации насоса и более низкий уровень шума.
- Червячная передача обеспечивает более плавную работу насоса.
- Возможна регулировка потока в любом режиме работы.



Проточная часть

- Используется плунжер для перекачивания среды, который контактирует напрямую с жидкостью.
- Прочная и компактная конструкция, головка насоса небольшого размера.
- Используется многоканальная комбинированная уплотнительная структура "графитовое волокно + уплотнение GSJ" с превосходной износостойкостью и коррозионной стойкостью.
- Подходит для транспортировки сред, не содержащих твердых частиц, и может перекачивать среды с высокой вязкостью.
- Оснащён самоочищающимся обратным клапаном, который прост в обслуживании.

Электродвигатель

Класс защиты: IP55;

Класс изоляции: F;

Стандартное напряжение:

1×220В.

3×380В.

Есть комплектация с двигателем для работы с преобразователем частоты для дистанционной регулировки расхода. Преобразователь частоты (не входит в комплект) должен иметь функции векторного управления и защиты от перегрузки.

Маркировка

XX_[1] XXX_[2] X_[3] X_[4] X_[5]

[1]	Механический плунжерный дозирующий насос JD
[2]	Расход
[3]	Материал гидравлической части
[4]	Тип подключения
[5]	Электродвигатель

Модельный ряд

Серия и модель	Максимальный расход [л/ч]	Максимальное противодавление [бар]	Диаметр плунжера [мм]	Мощность двигателя [кВт]	Частота хода [мин ⁻¹]	Длина хода плунжера [мм]
JD100/30.0	100	300	20	4.0	130	50
JD100/40.0		400		5.5		
JD100/50.0		500		7.5		
JD170/20.4	170	204	25	4.0		
JD170/29.9		299		5.5		
JD170/40.7		407		7.5		
JD250/14.1	250	141	30	4.0		
JD250/20.7		207		5.5		
JD250/28.3		283		7.5		
JD340/10.4	340	104	35	4.0		
JD340/15.2		152		5.5		
JD340/20.8		208		7.5		
JD450/8.0	450	80	40	4.0		
JD450/11.7		117		5.5		
JD450/15.9		159		7.5		
JD570/6.3	570	63	45	4.0		
JD570/9.2		92		5.5		
JD570/12.6		126		7.5		
JD700/5.1	700	51	50	4.0		
JD700/7.5		75		5.5		
JD700/10.2		102		7.5		
JD860/4.1	860	41	56	4.0		
JD860/6.0		60		5.5		
JD860/8.1		81		7.5		
JD1000/3.5	1000	35	60	4.0		
JD1000/5.2		52		5.5		
JD1000/7.1		71		7.5		
JD1200/3.0	1200	30	65	4.0		
JD1200/4.4		44		5.5		
JD1200/6.0		60		7.5		
JD1400/2.6	1400	26	70	4.0		
JD1400/3.8		38		5.5		
JD1400/5.2		52		7.5		
JD1600/2.3	1600	23	75	4.0		
JD1600/3.3		33		5.5		
JD1600/4.5		45		7.5		
JD1850/2.0	1850	20	80	4.0		
JD1850/2.9		29		5.5		
JD1850/4.0		40		7.5		

Модельный ряд

Серия и модель	Максимальный расход [л/ч]	Максимальное противодавление [бар]	Диаметр плунжера [мм]	Мощность двигателя [кВт]	Частота хода [мин-1]	Длина хода плунжера [мм]
JD2100/1.8	2100	18	85	4.0	130	50
JD2100/2.6		26		5.5		
JD2100/3.5		35		7.5		
JD2350/1.6	2350	16	90	4.0		
JD2350/2.3		23		5.5		
JD2350/3.1		31		7.5		
JD2600/1.4	2600	14	95	4.0		
JD2600/2.1		21		5.5		
JD2600/2.8		28		7.5		
JD2900/1.3	2900	13	100	4.0		
JD2900/1.9		19		5.5		
JD2900/2.5		25		7.5		
JD3200/1.2	3200	12	105	4.0		
JD3200/1.7		17		5.5		
JD3200/2.3		23		7.5		
JD3500/1.1	3500	11	110	4.0		
JD3500/1.5		15		5.5		
JD3500/2.1		21		7.5		
JD3800/1.0	3800	10	115	4.0		
JD3800/1.4		14		5.5		
JD3800/1.9		19		7.5		
JD4100/0.9	4100	9	120	4.0		
JD4100/1.3		13		5.5		
JD4100/1.8		18		7.5		
JD4550/0.8	4550	8	125	4.0		
JD4550/1.2		12		5.5		
JD4550/1.6		16		7.5		
JD5000/0.8	5000	8	130	4.0		
JD5000/1.1		11		5.5		
JD5000/1.5		15		7.5		

Код	Описание материала дозирующей головки
S	Нержавеющая сталь SS304
L	Нержавеющая сталь SS316
Z	Специальная конфигурация по запросу

Код	Описание типа присоединения	JD100-250	JD340-570	JD700-1200	JD1400-2600	JD2900-5000
F	Фланцевое	DN15*	DN25*	DN32*	DN40*	DN50*
K	Жёсткое трубное	DN15	DN25	DN32	DN40	DN40
X	Специальное, по запросу					

Код	Описание электродвигателя
1	3x380 В, 1440 об/мин, IP55/F
2	—
3	3x380 В, 1440 об/мин, IP55/F, Ex d IIB T4
4	3x380 В, 1440 об/мин, для работы с ПЧ [20-50 Гц], IP55/F/IC416
5	Не оборудован двигателем IEC
6	Специальное, по запросу

Дополнительные устройства

Для работы насоса необходимо обеспечить систему дополнительными устройствами такими как: фильтр, ротаметр, гаситель пульсаций, предохранительный и балансировочный клапана.

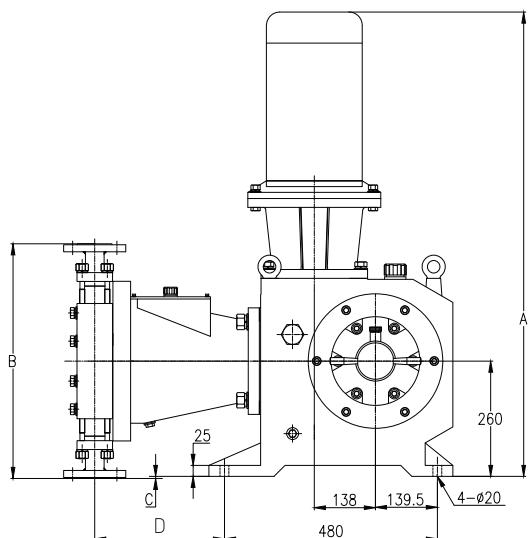
Материальное исполнение

Дозирующая головка	Плунжер	Корпус клапана	Седло клапана	Шарик клапана	Уплотнительное кольцо	Присоединение
SS304	SS304 + Керамическое покрытие	SS316	SS316	SS304/ Оксид циркония	4F/PVDF	SS304
SS316	SS316 + Керамическое покрытие	SS316	SS316	SS304/ Оксид циркония		SS316

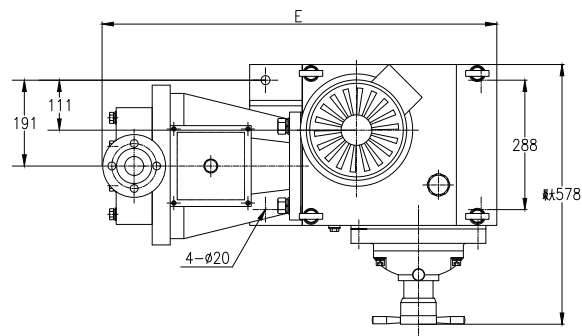
Сальник — углеродное волокно с графитовой пропиткой + уплотнение GSJ

*по запросу

Габаритные размеры JD



JD — вид сбоку



JD— вид сверху

Серия и модель	Мощность двигателя [кВт]	A [мм]	B [мм]	C [мм]	D [мм]	E [мм]
JD5000/1.1	7	1040	584	32	318	915.5
JD5000/1.1	5.5	1040				
JD5000/0.8	4.0	983				
JD4550/1.6	7.5	1040				
JD4550/1.2	5.5	1040				
JD4550/0.8	4.0	983				
JD4100/1.8	7.5	1040				
JD4100/1.3	5.5	1040				
JD4100/0.9	4.0	983				
JD3800/1.9	7.5	1040				
JD3800/1.4	5.5	1040				
JD3800/1.0	4.0	983				
JD3500/2.1	7.5	1040	564	22	318	915.5
JD3500/1.5	5.5	1040				
JD3500/1.1	4.0	983				
JD3200/2.3	7.5	1040				
JD3200/1.7	5.5	1040				
JD3200/1.2	4.0	983				
JD2900/2.5	7.5	1040	584	32	318	915.5
JD2900/1.9	5.5	1040				
JD2900/1.3	4.0	983				
JD2600/2.8	7.5	1040	537	8.5	320	920
JD2600/2.1	5.5	1040				
JD2600/1.4	4.0	983				
JD2350/3.1	7.5	1040				
JD2350/2.3	5.5	1040				
JD2350/1.6	4.0	983				

Габаритные размеры JD

Серия и модель	Мощность двигателя [кВт]	A [мм]	B [мм]	C [мм]	D [мм]	E [мм]				
JD2100/3.5	7.5	1040	537	8.5	320	920				
JD2100/2.6	5.5	1040								
JD2100/1.8	4.0	983								
JD1850/4.0	7.5	1040								
JD1850/2.9	5.5	1040								
JD1850/2.0	4.0	983								
JD1600/4.5	7.5	1040								
JD1600/3.3	5.5	1040								
JD1600/2.3	4.0	983								
JD1400/5.2	7.5	1040								
JD1400/3.8	5.5	1040								
JD1400/2.6	4.0	983								
JD1200/6.0	7.5	1040	398	-61	333	925.5				
JD1200/4.4	5.5	1040								
JD1200/3.0	4.0	983								
JD1000/7.1	7.5	1040			412	-54	329	921.5		
JD1000/5.2	5.5	1040								
JD1000/3.5	4.0	983								
JD860/8.1	7.5	1040								
JD860/6.0	5.5	1040								
JD860/4.1	4.0	983								
JD700/10.2	7.5	1040					484.5	-17.5	325	907.5
JD700/7.5	5.5	1040								
JD700/5.1	4.0	983								
JD570/12.6	7.5	1040								
JD570/9.2	5.5	1040								
JD570/6.3	4.0	983								
JD450/15.9	7.5	1040								
JD450/11.7	5.5	1040								
JD450/8.0	4.0	983								
JD340/20.8	7.5	1040								
JD340/15.2	5.5	1040								
JD340/10.4	4.0	983								
JD250/28.3	7.5	1040								
JD250/20.7	5.5	1040								
JD250/14.1	4.0	983								
JD170/40.7	7.5	1040								
JD170/29.9	5.5	1040								
JD170/20.4	4.0	983								
JD100/50.0	5	1040								
JD100/40.0	5.5	1040								
JD100/30.0	4.0	983								

Сертификат взрывозащиты

ЕВРАЗИЙСКИЙ ЭКОНОМИЧЕСКИЙ СОЮЗ



СЕРТИФИКАТ СООТВЕТСТВИЯ



№ ЕАЭС KG417/039.CN.02.05337

Серия KG № 0218804

ОРГАН ПО СЕРТИФИКАЦИИ Общества с ограниченной ответственностью "Промышленная Безопасность".
Аттестат аккредитации № KG 417/КЦА.ОСП.039 от 10 июля 2023 года, выдан Кыргызским Центром Аккредитации при МЭИКР. Место нахождения и место осуществления деятельности: Кыргызская Республика, город Бишкек, улица Токтогула дом 108, этаж 3, офис 3. Тел: +996 312 979 800; адрес электронной почты: prombez@bpb.ru

ЗАЯВИТЕЛЬ ОБЩЕСТВО С ОГРАНИЧЕННОЙ ОТВЕТСТВЕННОСТЬЮ "ТРЕЙД ИМПОРТ"
ОГРН 1177456021049, ИНН 7449133400

Место осуществления деятельности: Российская Федерация, 454012, Челябинская область, город Челябинск, шоссе Копейское, дом 1П, офис 418
Телефон: +73512474801, Адрес электронной почты: ez174@mail.ru

ИЗГОТОВИТЕЛЬ «Nanfang Pump Industry Co., Ltd»

Место нахождения: Китай, Block 7, Dongfeng Village, Renhe Street, Yuhang District, Hangzhou City, Zhejiang Province
Производственная площадка: Китай, No. 46 Renhe Avenue, Renhe Street, Yuhang District, Hangzhou City, Zhejiang Province, ГЛОНАСС: 31.224516°, 121.147112°.

ПРОДУКЦИЯ Дозирующие-объемные насосы торговой марки CNP: GW, GS, GM, GB, GX, 2GX, RZ, JMX, J2MX, JX, JMZ, J2MZ, JZ, JW, JWJ, JWJ, FROY, GD, JD, JMD, J2MD, RX и агрегаты на их основе
Маркировка взрывозащиты указана в приложении № 1 на 6 (шесть) листах (бланк серии KG №0185654-0185659)
Продукция изготовлена в соответствии с технической документацией изготовителя для работы во взрывоопасных средах.
Серийный выпуск

КОД ТН ВЭД ЕАЭС 8413504000

СООТВЕТСТВУЕТ ТРЕБОВАНИЯМ Технического регламента Таможенного союза ТР ТС 012/2011 "О безопасности оборудования для работы во взрывоопасных средах"

СЕРТИФИКАТ ВЫДАН НА ОСНОВАНИИ Протоколов испытаний №№ 1120УТ, 1121УТ, 1122УТ, 1123УТ от 05.08.2025 года, выданных Испытательным центром Общества с ограниченной ответственностью "ПРОММАШ ТЕСТ", уникальный номер записи об аккредитации в реестре аккредитованных лиц RA.RU.21BC05 Акта анализа состояния производства № 06/02/25-30 от 28.02.2025 г, выданного Общества с ограниченной ответственностью "Промышленная Безопасность" (уникальный номер записи об аккредитации в реестре аккредитованных лиц KG 417/КЦА.ОСП.039) эксперт, подписавший акт анализа состояния производства – Уланбек уулу Уранбек. Технической документации: руководства по эксплуатации, оценка риска воспламенения NPI.TI.005.OB, конструкторская документация.

Схема сертификации: 1с

ДОПОЛНИТЕЛЬНАЯ ИНФОРМАЦИЯ Назначенный срок эксплуатации 10 лет, назначенный срок хранения 1 год. Действие сертификата соответствия распространяется на серийно выпускаемую продукцию, изготовленную с даты изготовления отобранных образцов (проб) продукции, прошедших исследования (испытания) и измерения: с 06.2023 года. Договор уполномоченного лица № 2/09 от 05.09.2022 года. Стандарты, в результате применения которых на добровольной основе обеспечивается соблюдение требований технического регламента Таможенного союза ТР ТС 012/2011 "О безопасности оборудования для работы во взрывоопасных средах": указаны в Приложении № 1 на 6 (шесть) листах (бланк серии KG №0185654-0185659)

СРОК ДЕЙСТВИЯ С 11.08.2025г. ПО 10.08.2030г. ВКЛЮЧИТЕЛЬНО

Руководитель (уполномоченное лицо) органа по сертификации

Эксперт (эксперт-аудитор)
(эксперты (эксперты-аудиторы))



Мадраимов Аскар Тургунбекович
(Ф.И.О.)

Джумабаев Эсен Эркинович
(Ф.И.О.)

Декларация о соответствии



ЕВРАЗИЙСКИЙ ЭКОНОМИЧЕСКИЙ СОЮЗ ДЕКЛАРАЦИЯ О СООТВЕТСТВИИ



Заявитель ОБЩЕСТВО С ОГРАНИЧЕННОЙ ОТВЕТСТВЕННОСТЬЮ "ТРЕЙД ИМПОРТ"

Место нахождения (адрес юридического лица) и адрес места осуществления деятельности: 454012, Россия, Челябинская область, городской округ Челябинский, город Челябинск, внутригородской район Ленинский, шоссе Копейское, дом 1П, помещение 5, офис 418

Основной государственный регистрационный номер 1177456021049.

Телефон: +73512474801 Адрес электронной почты: ez174@mail.ru

в лице Директора Зотова Евгения Александровича

заявляет, что Оборудование насосное: насосы, марки "CNP", согласно приложению № 1 на 1 листе.

Изготовитель "Nanfeng Pump Industry Co., Ltd"

Место нахождения (адрес юридического лица) и адрес места осуществления деятельности по изготовлению продукции: Китай, Block 7, Dongfeng Village, Renhe Street, Yuhang District, Hangzhou City, Zhejiang

Продукция изготовлена в соответствии с Директивами 2006/42/EC «Машины и механизмы», 2014/30/EU «Электромагнитная совместимость».

Код (коды) ТН ВЭД ЕАЭС: 8413504000, 8413702100, 8413702900, 8413705100, 8413706500, 8413707500, 8413708100, 8413708900

Серийный выпуск

соответствует требованиям

Технического регламента Таможенного союза "О безопасности машин и оборудования" (ТР ТС 010/2011)

Технического регламента Таможенного союза "Электромагнитная совместимость технических средств" (ТР ТС 020/2011)

Декларация о соответствии принята на основании

Протокола приемо-сдаточных испытаний № 6712 от 14.08.2023 года, выданного "Nanfeng Pump Industry Co., Ltd", обоснования безопасности; руководства по эксплуатации

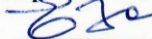
Схема декларирования соответствия: 1д

Дополнительная информация

ГОСТ 31839-2012 "Насосы и агрегаты насосные для перекачки жидкостей. Общие требования безопасности" разделы 5-8, ГОСТ Р МЭК 60204-1-2007 "Безопасность машин. Электрооборудование машин и механизмов. Часть 1. Общие требования", ГОСТ 30804.6.2-2013 (IEC 61000-6-2:2005)

"Совместимость технических средств электромагнитная. Устойчивость к электромагнитным помехам технических средств, применяемых в промышленных зонах. Требования и методы испытаний" раздел 8, ГОСТ IEC 61000-6-4-2016 "Электромагнитная совместимость (ЭМС). Общие стандарты. Стандарт электромагнитной эмиссии для промышленных обстановок" (раздел 7). Условия хранения изделий в части воздействия климатических факторов внешней среды по ГОСТ 15150-69. Назначенный срок годности и срок хранения указаны в прилагаемой к продукции эксплуатационной документации. Действие декларации о соответствии распространяется на серийно выпускаемую продукцию, изготовленную с даты изготовления отобранных образцов (проб) продукции, прошедших исследования (испытания) и измерения: с 08.2023 года. Договор уполномоченного лица № 02/23-05 от 18.05.2023 года.

Декларация о соответствии действительна с даты регистрации по 12.11.2029 включительно.


(подпись)

М.П.

Зотов Евгений Александрович

(Ф.И.О. заявителя)

Регистрационный номер декларации о соответствии: ЕАЭС N RU Д-СН.РА09.В.77400/24

Дата регистрации декларации о соответствии: 13.11.2024





Официальное представительство в России
ООО «СИЭНПИ РУС»

Адрес: 125252, г. Москва,
улица Авиаконструктора Микояна, д.12

Тел.: +7 (499) 703-35-23

E-mail: cnprussia.ru

www.cnprussia.ru

№ версии: 270825

Информация носит ознакомительный характер