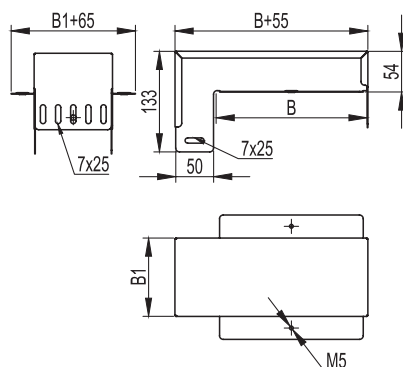
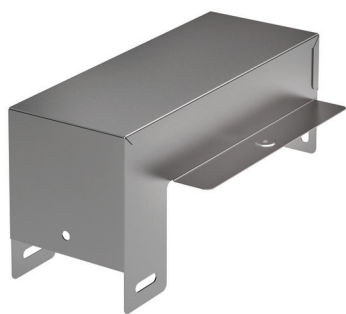


Крышка-ответвитель Т-образный вертикальный вниз DDS



Назначение

- организация Т-образного отвода вниз с разворотом открытой части лотка вокруг своей оси на 90°. Удобно использовать в ходе эксплуатации кабельной трассы, т. к. при этом не требуется распиливание лотков.

Характеристики

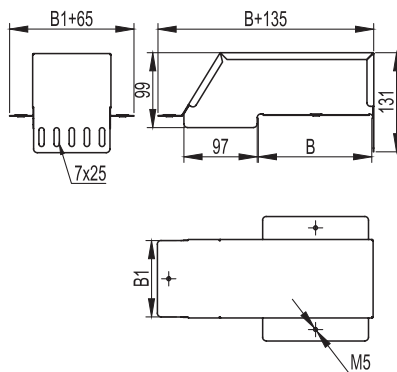
- толщина стали – 0,8 мм;
- исп. 1 – сталь, оцинкованная по методу Сендзимира;
- исп. 2 – горячее цинкование погружением после изготовления;
- исп. 4 – цинк-ламельное покрытие.

Особенности

- поставляется в комплекте с крепежными элементами и соединительными пластинами (37301/37303/37305, 37501, СМ010610, СМ100600 в соответствующем аксессуаре исполнения).

Ширина В, мм	Ширина В1, мм	Вес*, кг/упак.	Код, исп. 1	Код, исп. 2	Код, исп. 4
100	50	0,40	37378K	37378KHDZ	37378KZL
150	50	0,46	37379K	37379KHDZ	37379KZL
200	50	0,54	37380K	37380KHDZ	37380KZL
200	100	0,66	37381K	37381KHDZ	37381KZL
300	50	0,68	37382K	37382KHDZ	37382KZL
300	100	0,86	37383K	37383KHDZ	37383KZL
300	150	1,04	37384K	37384KHDZ	37384KZL

Ответвитель-крышка Т-образный – переходник DDT



Назначение

- организация горизонтального Т-образного отвода в ходе эксплуатации кабельной трассы. Удобно использовать в ходе эксплуатации кабельной трассы, т. к. при этом не требуется распиливание лотков.

Характеристики

- толщина стали – 0,8 мм;
- исп. 1 – сталь, оцинкованная по методу Сендзимира;
- исп. 2 – горячее цинкование погружением после изготовления;
- исп. 4 – цинк-ламельное покрытие.

Особенности

- кабельная трасса, от которой осуществляется ответвление, может быть любой высоты;
- поставляется в комплекте с крепежными элементами и соединительными пластинами (37301/37303/37305, 37501, СМ010610, СМ100600 в соответствующем аксессуаре исполнения).

Ширина В, мм	Ширина В1, мм	Вес*, кг/упак.	Код, исп. 1	Код, исп. 2	Код, исп. 4
100	100	0,64	36562K	36562KHDZ	36562KZL
150	100	0,70	36563K	36563KHDZ	36563KZL
200	100	0,80	36566K	36566KHDZ	36566KZL
200	150	1,06	36567K	36567KHDZ	36567KZL
300	100	1,02	36570K	36570KHDZ	36570KZL
300	150	1,35	36571K	36571KHDZ	36571KZL
300	200	1,62	36572K	36572KHDZ	36572KZL

* Значения в столбце соответствуют Исполнению 1