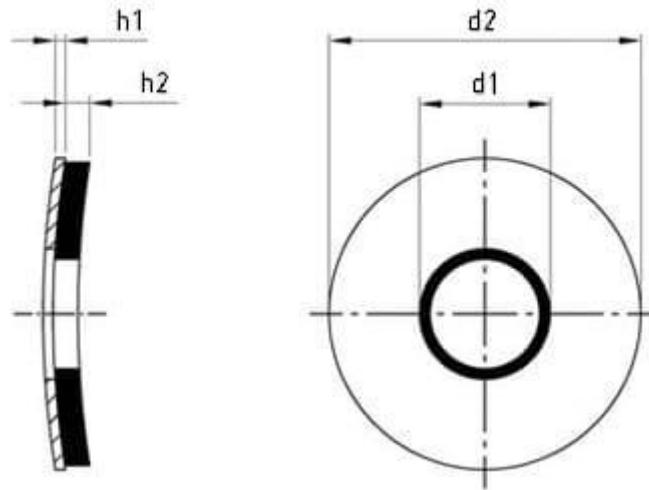


## Кровельная шайба с прокладкой EPDM



Шайба с EPDM прокладкой из атмосферостойкого нестареющего этилен-пропилен-диенового синтетического каучука под кровельные саморезы. Шайба состоит из двух частей: стального диска и прокладки EPDM для герметизации соединения. Шайбы используются вместе с кровельными шурупами-саморезами KRS или с винтами, болтами. Внутренний диаметр шайбы от 4.8 до 13.0 мм, наружный диаметр от 12 до 29 мм.

Материалы:

- Шайба: оцинкованная сталь, нержавеющая сталь A2
- Прокладка: синтетический каучук EPDM

Таблица размеров кровельных шайб с EPDM прокладкой в мм

d1	d2	h1	h2
4.8	12	0.9-1.1	2.3-2.7

4.8	14	0.9-1.1	2.3-2.7
5.2	14	0.9-1.1	2.3-2.7
5.3	12	0.9-1.1	2.3-2.7
5.3	16	0.9-1.1	2.3-2.7
5.3	19	0.9-1.1	2.3-2.7
6.2	16	0.9-1.1	2.3-2.7
6.7	22	0.9-1.1	2.3-2.7
6.7	29	0.9-1.1	2.3-2.7
6.8	16	0.9-1.1	2.3-2.7
6.8	19	0.9-1.1	2.3-2.7
6.8	25	0.9-1.1	2.3-2.7
8.4	16	0.9-1.1	2.3-2.7
8.4	19	0.9-1.1	2.3-2.7
8.4	22	0.9-1.1	2.3-2.7
8.4	25	0.9-1.1	2.3-2.7
8.4	29	0.9-1.1	2.3-2.7
10.5	25	0.9-1.1	2.3-2.7
10.5	29	0.9-1.1	2.3-2.7
13.0	29	0.9-1.1	2.3-2.7