

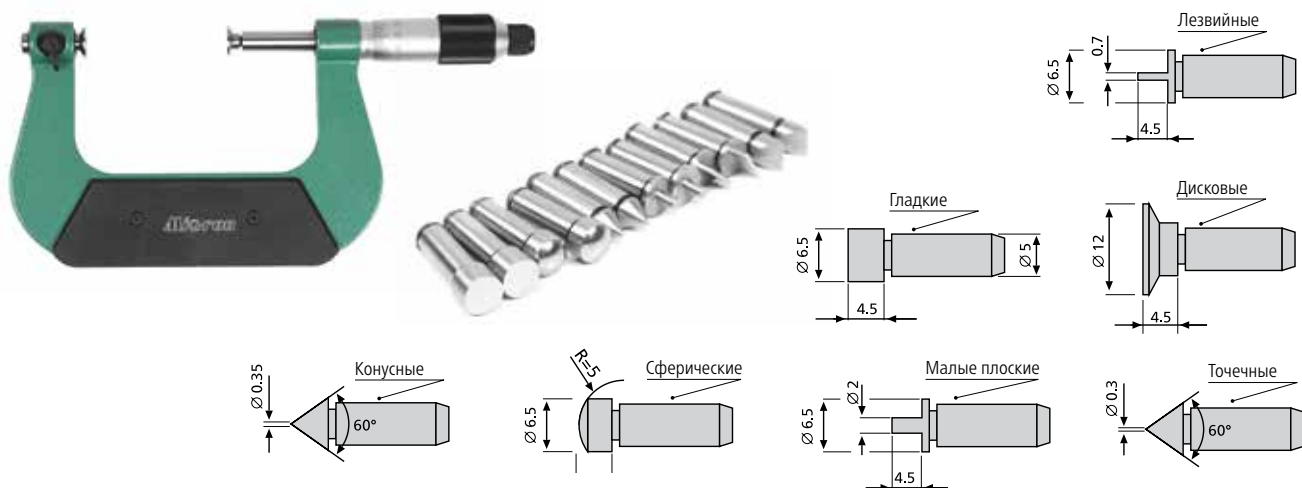
МИКРОМЕТРЫ УНИВЕРСАЛЬНЫЕ СО СМЕННЫМИ ВСТАВКАМИ (ТИПА МВУ)

Микрометры универсальные со сменными вставками типа МВУ предназначены для решения самых разных задач.

В комплекте с микрометром имеются:

1. Гладкие вставки - для измерения плоских поверхностей
2. Малые плоские вставки - для измерения труднодоступных мест (пазов, шлицов, шпоночных канавок и др.)
3. Сферические вставки - для измерения вогнутых поверхностей (стенок труб, направляющих шариков)
4. Дисковые вставки - для измерения мягких материалов (войлок, ткань, бумага, пластик, резина), а также труднодоступных мест.
5. Лезвийные вставки - для измерения диаметров резьб и труднодоступных мест
6. Конусообразные вставки - для измерения выточек, узких пазов и канавок
7. Точечные вставки - для измерения расстояний в центрах.

Подвижная пятка позволяет быстро установить микрометр на «0». Отсчет осуществляется по шкалам стебля и барабана микрометрической головки.



Код	Бренд	Наименование	Диапазон измерений, мм	Цена деления, мм
100796	Micron	Микрометр со встав. МВУ-25	0-25	0,01
77949	Micron	Микрометр со встав. МВУ-25	0-25	0,01
77950	Micron	Микрометр со встав. МВУ-50	25-50	0,01
77951	Micron	Микрометр со встав. МВУ-75	50-75	0,01
77952	Micron	Микрометр со встав. МВУ-100	75-100	0,01
77953	Micron	Микрометр со встав. МВУ-125	100-125	0,01
77954	Micron	Микрометр со встав. МВУ-150	125-150	0,01
77955	Micron	Микрометр со встав. МВУ-175	150-175	0,01
77956	Micron	Микрометр со встав. МВУ-200	175-200	0,01

МИКРОМЕТР С ПЛОСКОЙ ПЯТКОЙ (МКУ)

Микрометры с плоской пяткой имеют регулируемую зажимную пятку, которая расширяет возможности применения микрометра, позволяя производить особые измерения, а также производить измерения в труднодоступных местах. Данные микрометры оснащаются нониусными шкалами, показания снимаются по шкалам барабана и стебля.



Код	Бренд	Наименование	Диапазон измерений, мм	Цена деления, мм
862861	SHAN	Микрометр МКУ- 25	0-25	0,01
861874	SHAN	Микрометр МКУ- 50	0-50	0,01

*Производитель имеет право без предварительного уведомления вносить изменения в изделие (комплектация, конструкция, цветовое решение), которые не ухудшают технические характеристики, а являются результатом работ по совершенствованию конструкции или технологии производства.